

# Yale®



**Yale®**

DE - Original Betriebsanleitung (gilt auch für Sonderausführungen)

**Durchlaufwinde**

**YaleMtrac Mini**

Columbus McKinnon Industrial Products GmbH

Yale-Allee 30

42329 Wuppertal

Deutschland

**CMK**  
COLUMBUS MCKINNON

## Inhaltsverzeichnis

Vorwort .....	3
Dauerschalldruckpegel .....	3
Theoretische Nutzungsdauer (SWP) .....	3
Vorschriften .....	3
Sicherheitsausstattung .....	3
Bestimmungsgemäße Verwendung .....	3
Sachwidrige Verwendung .....	4
Montage .....	6
Elektroanschluss.....	6
Überprüfung vor erster Inbetriebnahme .....	10
Betrieb.....	11
Prüfung, Wartung und Reparatur .....	13
Transport, Lagerung, Außerbetriebnahme und Entsorgung .....	14

## VORWORT

Produkte der CMCO Industrial Products GmbH sind nach dem Stand der Technik und den anerkannten gültigen Regeln gebaut. Durch unsachgemäße Handhabungen können dennoch bei der Verwendung der Produkte Gefahren für Leib und Leben des Benutzers oder Dritter auftreten bzw. Beschädigungen am Hebezeug oder anderen Sachwerten entstehen.

Der Betreiber ist für die sach- und fachgerechte Unterweisung des Bedienpersonals verantwortlich. Dazu ist die Betriebsanleitung von jedem Bediener vor der ersten Inbetriebnahme sorgfältig zu lesen.

Diese Betriebsanleitung soll erleichtern, das Produkt kennenzulernen und die bestimmungsgemäßen Einsatzmöglichkeiten zu nutzen. Die Betriebsanleitung enthält wichtige Hinweise, um das Produkt sicher, sachgerecht und wirtschaftlich zu betreiben. Ihre Beachtung hilft Gefahren zu vermeiden, Reparaturkosten und Ausfallzeiten zu vermindern und die Zuverlässigkeit und Lebensdauer des Produktes zu erhöhen. Die Betriebsanleitung muss ständig am Einsatzort des Produktes verfügbar sein. Neben der Betriebsanleitung und den im Verwenderland und an der Einsatzstelle geltenden verbindlichen Regelungen zur Unfallverhütungsvorschrift sind auch die anerkannten Regeln für sicherheits- und fachgerechtes Arbeiten zu beachten.

Das Personal für Bedienung, Wartung oder Reparatur des Produktes muss die Anweisungen in dieser Betriebsanleitung lesen, verstehen und befolgen.

Die beschriebenen Schutzmaßnahmen führen nur dann zu der erforderlichen Sicherheit, wenn das Produkt bestimmungsgemäß betrieben und entsprechend den Hinweisen installiert bzw. gewartet wird. Der Betreiber ist verpflichtet, einen sicheren und gefahrlosen Betrieb zu gewährleisten.

## DAUERSCHALLDRUCKPEGEL

Der an den Arbeitsplätzen des Bedienpersonals äquivalente Dauerschalldruckpegel hat einen Wert  $\leq 70$  dB. Er wurde im Messflächenschalldruckpegelverfahren (Abstand zum Hebezeug 1 m, 9 Messpunkte, Genauigkeitsklasse 2 DIN 45635) ermittelt.

## THEORETISCHE NUTZUNGSDAUER (SWP)

Yale Durchlaufwinden des Typs Mtrac Mini sind nach ISO 4301-1 / DIN 15020 in die Triebwerksgruppe M3 / 1Bm eingestuft. Hieraus resultiert die theoretische Nutzungsdauer von 400 Volllaststunden.

Grundlagen zur Berechnung der theoretischen Restlebensdauer finden sich in der DGUV Vorschrift 54. Ist das Ende der theoretischen Lebensdauer erreicht, ist das Gerät einer Generalüberholung zu unterziehen.

## VORSCHRIFTEN

Eine Prüfung ist vor der ersten Inbetriebnahme und sowohl nach den im Verwenderland geltenden verbindlichen Regelungen zur Unfallverhütungsvorschrift als auch nach den anerkannten Regeln für sicherheits- und fachgerechtes Arbeiten von einer befähigten Person vorzunehmen.

In Deutschland sind es die Unfallverhütungsvorschriften der Berufsgenossenschaft DGUV Vorschrift 52, DGUV Vorschrift 54, DGUV Regel 100-500 und die VDE 0113-32/EN 60204-32:2008.

## SICHERHEITSAUSSTATTUNG

Zur Gewährleistung der Sicherheit von Yale Geräten sind folgende Sicherheitseinrichtungen verbaut:

### • NOT-AUS

Durch Drücken des NOT-AUS-Tasters wird im Notfall die gesamte Steuerung ausgeschaltet.

### **ACHTUNG: Das Gerät ist nicht spannungslos!**

Durch Drehen in Pfeilrichtung und Ziehen wird der Taster wieder entriegelt.

### • Motorbremse

Alle Yale Winden haben eine elektro-magnetisch gelüftete Federdruckbremse, die automatisch bei Loslassen der Drucktaster für AUF- bzw. AB-Fahrt, sowie bei Stromausfall schließt.

### • Überlastsicherung

Die eingebaute Rutschkupplung rutscht bei einer Überlastung durch.

Ist die Ursache eine zu große Last, muss diese soweit reduziert werden, dass nur noch die Nennlast angehängt ist. Ist die Ursache ein Verhaken an einem Hindernis, muss die Last abgelassen und das Hindernis beseitigt werden.

## BESTIMMUNGSGEMÄSSE VERWENDUNG

Yale Durchlaufwinden sind nur zum Materialtransport vorgesehen und ausschließlich für diesen Zweck zugelassen. Alle anderen Arten der Verwendung sind mit dem Hersteller und ggf. den Zulassungsbehörden abzustimmen.

Das Drahtseil wird von der Yale Elektrowinde nicht gespeichert, sondern mit konstanter Geschwindigkeit durch sie hindurch transportiert. Daher ist die Seillänge, also die Hubhöhe, praktisch unbegrenzt.

Reicht die Tragfähigkeit der Yale Durchlaufwinde im direkten Zug nicht aus, kann sie nach dem Flaschenzugprinzip erhöht werden.

Eine andere oder darüber hinausgehende Benutzung gilt als nicht bestimmungsgemäß. Für hieraus resultierende Schäden haftet Columbus McKinnon Industrial Products GmbH nicht. Das Risiko trägt allein der Anwender bzw. Betreiber.

Die auf dem Gerät angegebene Tragfähigkeit (Nennlast) ist die maximale Last, die nicht überschritten werden darf.

**ACHTUNG: Das Gerät darf nur in solchen Situationen eingesetzt werden, in denen sich die Tragfähigkeit des Gerätes und/oder der Tragkonstruktion nicht mit der Laststellung ändert.**

Der Anschlagpunkt und seine Tragkonstruktion müssen für die zu erwartenden maximalen Belastungen ausgelegt sein.

Die Auswahl und Bemessung der geeigneten Tragkonstruktion obliegt dem Betreiber.

Die Yale Durchlaufwinde darf nur an dem dafür vorgesehenen Haken eingehängt werden.

Die Yale Durchlaufwinden müssen so befestigt werden, dass das belastete Tragseil aus allen Richtungen gesehen jeweils senkrecht einläuft.

Der Aufenthalt unter einer angehobenen Last ist verboten.



Lasten nicht über längere Zeit oder unbeaufsichtigt in angehobenem oder gespanntem Zustand belassen.

Der Bediener darf eine Lastbewegung erst dann einleiten, wenn er sich davon überzeugt hat, dass die Last richtig angeschlagen ist und sich keine Personen im Gefahrenbereich aufhalten.

Beim Einsetzen des Gerätes ist vom Bediener darauf zu achten, dass das Hebezeug so bedient werden kann, dass der Bediener weder durch das Gerät selbst noch durch das Tragmittel oder die Last gefährdet wird.

Das Hebezeug kann in einer Umgebungstemperatur zwischen  $-40\text{ °C}$  und  $+70\text{ °C}$  eingesetzt werden. Bei Extrembedingungen muss mit dem Hersteller Rücksprache genommen werden.

Vor dem Einsatz des Hebezeuges in besonderen Atmosphären (hohe Feuchtigkeit, salzig, ätzend, basisch) oder der Handhabung gefährlicher Güter (z.B. feuerflüssige Massen, radioaktive Materialien) ist mit dem Hersteller Rücksprache zu halten.

Wird das Hubwerk in einer lärmintensiven Umgebung betrieben, wird empfohlen, dass sowohl der Bediener als auch das Wartungspersonal Gehörschutz tragen.

Auf freien Seilauflauf aus der Winde achten! Das lose Seilende muss frei hängen und sich entdrallen können oder fachgerecht abgelegt werden, damit es keine Schlaufen bilden kann.

Das Drahtseil muss immer leicht geschmiert sein!

Drahtseile immer ordnungsgemäß auf Haspeln auf- und von Haspeln abwickeln.

Zur bestimmungsgemäßen Verwendung gehört neben der Beachtung der Betriebsanleitung auch die Einhaltung der Wartungsanleitung.

Bei Funktionsstörungen oder abnormalen Betriebsgeräuschen ist das Hebezeug sofort außer Betrieb zu setzen.

**ACHTUNG: Vor Durchführung von Reparatur- und Wartungsarbeiten unbedingt die Stromzufuhr unterbrechen, es sei denn, die Art der Überprüfung schließt dieses aus!**

Wartungsarbeiten bzw. die jährliche Überprüfung der Geräte dürfen nur in nicht explosionsgefährdeten Räumen durchgeführt werden.

#### **ACHTUNG: Restrisiken**

Es gibt so genannte Restrisiken, die konstruktiv nicht abgedeckt werden können:

- Da die Überlastsicherung in der Regel werksseitig auf die maximale Tragfähigkeit der Winde eingestellt ist, muss der Betreiber prüfen, ob auch die Nutzlast der Anschlagmittel dem eingestellten Wert der Überlastsicherung bzw. der Nutzlast der Winde entspricht. Sollte sich bei der Prüfung herausstellen, dass ein geringerer Wert erforderlich ist, muss die Überlastsicherung entweder werksseitig oder durch eine geschulte Person entsprechend eingestellt werden bzw. die angegebene Nutzlast der Winde reduziert werden.

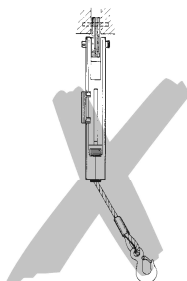
## **SACHWIDRIGE VERWENDUNG**

(Nicht vollständige Auflistung)

Die auf dem Gerät angegebene Tragfähigkeit (Nennlast) ist die maximale Last, die nicht überschritten werden darf.

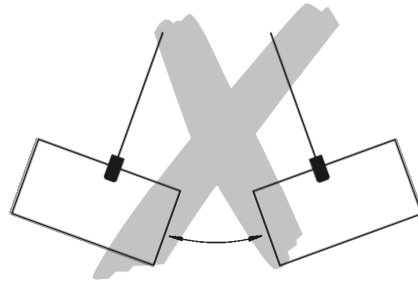
Das Gerät darf nicht zum Losreißen festsitzender oder klemmender Lasten verwendet werden. Es ist ebenso verboten, eine Last in das schlaufe Tragseil fallen zu lassen (Gefahr des Seilbruchs).

Das Hebezeug darf nicht zum schrägen Ziehen von Lasten eingesetzt werden.

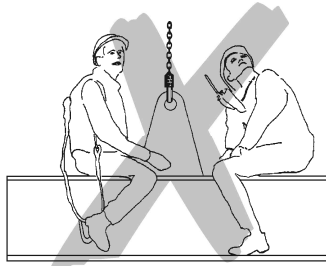


Das Entfernen oder Verdecken (z.B. durch Überkleben) von Beschriftungen, Warnhinweisen oder dem Typenschild ist untersagt. Entfernte oder unleserliche Beschriftungen und Hinweise sind umgehend zu ersetzen.

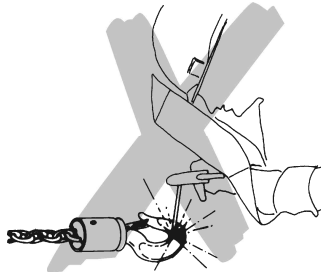
Beim Transport der Last ist eine Pendelbewegung und das Anstoßen an Hindernisse zu vermeiden.



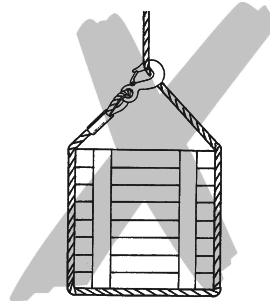
Übermäßiger Tippbetrieb durch häufige, kurze Betätigung des Steuerschalters ist zu vermeiden.  
Die Benutzung des Hebezeuges zum Transport von Personen ist verboten.



Schweißarbeiten am Hubwerk und dem Seil sind verboten. Das Seil darf nicht als Erdleitung bei Schweißarbeiten verwendet werden.

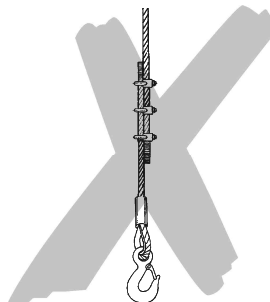


Das Drahtseil darf nicht als Anschlagseil (Schlingseil) verwendet werden.



Das Seil nicht über Kanten ziehen.

Das Drahtseil nicht knoten oder mit Seilklemmen, Schrauben oder Ähnlichem verkürzen oder verlängern. Seile dürfen nicht instandgesetzt werden.



Das lose Zugseilende darf nicht zum Anschlagen von Lasten verwendet werden.

Die Last darf nicht in Bereiche bewegt werden, die für den Bediener nicht einsehbar sind. Nötigenfalls hat er sich um Hilfestellung zu bemühen.

An dem Hebezeug dürfen keine Veränderungen durchgeführt werden. Ein ohne Rücksprache mit dem Hersteller verändertes Gerät darf nicht benutzt werden.

Ein betriebsmäßiges Drehen der aufgenommenen Lasten ist verboten. Ist ein betriebsmäßiges Drehen vorgesehen, müssen sog. Drallfänger eingesetzt werden bzw. es ist mit dem Hersteller Rücksprache zu halten.

Hebezeug nicht aus großer Höhe fallen lassen. Gerät sollte immer sachgemäß auf dem Boden abgelegt werden.

Niemals in bewegliche Teile greifen.

Das Gerät darf nicht in explosionsfähiger Atmosphäre eingesetzt werden.

## MONTAGE

Die Montage und die Wartung des Gerätes dürfen nur durch Personen erfolgen, die hiermit vertraut sind und vom Betreiber mit der Montage und der Wartung beauftragt wurden.

Diese Personen müssen die einschlägigen Unfallverhütungsvorschriften, z. B. „Winden, Hub- und Zuggeräte (DGUV Vorschrift 54)“, „Krane – Kraftbetriebene Winden (EN14492-1)“ usw. kennen und entsprechend unterwiesen worden sein sowie die vom Hersteller erstellte Betriebs- und Montageanleitung gelesen und verstanden haben.

*HINWEIS: Wird das Gerät im Freien betrieben, ist es durch geeignete Maßnahmen (z.B. Überdachung) so gut wie möglich vor Witterungseinflüssen zu schützen.*

### Prüfung vor der Montage

- Feststellung von Transportschäden
- Prüfung auf Vollständigkeit
- Prüfung auf Übereinstimmung der Tragfähigkeitsangaben auf der Durchlaufwinde und (optional) der Sicherheitsfangvorrichtung
- Prüfung des Drahtseils bzw. der Drahtseile auf den zu der eingesetzten Durchlaufwinde passenden Durchmesser.

### Befestigung der Durchlaufwinde

**ACHTUNG: Der Betreiber ist dafür verantwortlich, dass die zur Winde dazugehörige Aufhängekonstruktion und die Anschlagmittel alle geltenden Vorschriften erfüllen!**

### Benötigte Komponenten

- Yale Durchlaufwinde mit ausreichender Nutzlast
- ausreichend langes Original Yale Drahtseil
- ausreichend langes Anschlusskabel
- ggf. Seilrolle(n) mit ausreichender Nutzlast zum Umlenken bzw. Einscheren des Seils (nicht im Lieferumfang enthalten).

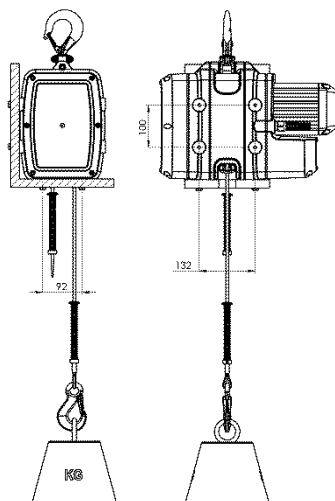
### Montage der Yale Durchlaufwinde

Yale Durchlaufwinde so befestigen, dass das belastete Tragseil aus allen Richtungen gesehen immer senkrecht in die Winde einläuft! Wir empfehlen bei der Planung der Befestigung der Winde ggf. Rücksprache mit CMCO Industrial Products zu halten.

In jedem Fall muss die Konstruktion zum Aufhängen des Tragseils sowie das Bauteil, an welchem die Winde befestigt wird, mindestens die 2,5-fache Tragfähigkeit (keine bleibende Verformung zulässig) gegenüber der Nutzlast der Winde aufweisen, um den Anforderungen der Norm EN14492-1 zu genügen.

### Ansraub-Anschlagpunkte am Windengehäuse

An der Unterseite und an 2 Außenseiten der Winde befinden je 4 Gewindebohrungen (M8) zur Befestigung der Winde an Konsolen, Trägern usw. Wird die Winde fest an eine Konsole oder an einen Träger verschraubt sind immer mindestens 4 Schrauben (Festigkeitsklasse 8) zu verwenden und mit einem Drehmoment von 20 Nm anzuziehen.



## ELEKTROANSCHLUSS

**ACHTUNG: Arbeiten an elektrischen Einrichtungen dürfen nur von qualifizierten Elektrofachkräften oder einer vom Hersteller autorisierten Hebezeugwerkstatt durchgeführt werden. Es gelten die örtlichen Bestimmungen wie z.B. EN 60204-1/VDE 0113-1 bzw. EN 60204-32 / VDE 0113.**

Für den Anschluss von Yale Materialwinden ist der Betreiber verantwortlich. Dabei sind die mitgelieferten Stromlaufpläne unbedingt zu berücksichtigen.

- Vor Arbeiten an der elektrischen Anlage muss das Gerät stromlos gemacht werden. Dazu muss der Netzschalter (Kranschalter) ausgeschaltet und gegen unabsichtliches Wiedereinschalten gesichert werden oder der Netzstecker gezogen werden.

- Vor dem Anschluss des Kettenzuges an die elektrische Anlage ist zu überprüfen, ob die elektrischen Angaben des Typenschildes mit dem örtlichen Netz übereinstimmen.

Drehstrom: 400V (3P+N+PE), 50Hz mit 16A CEE-Stecker  
 oder 460V (3P+N+PE), 60Hz mit 16A CEE-Stecker  
 Wechselstrom: 230V (1P+N+PE) 50Hz mit 16A Schutzkontaktstecker

- Zum Netzanschluss ist ein 4-adriges (3-phasiges Gerät) bzw. 3-adriges (1-phasiges Gerät), isoliertes Kabel mit flexibler Litze zu verwenden (schwere Gummileitung). Der Schutzleiter muss dabei länger als die stromführenden Adern sein. Der Querschnitt muss min. 1,5 mm<sup>2</sup> betragen und die Kabellänge maximal 50 m sein.
- Die Absicherung für die verschiedenen Modelle sind der Tabelle zu entnehmen.
- Die Kabelenden sind mit Aderendhülsen zu versehen.

Modell	P [kW]	n [1/min]	ED [%]	Schaltart / Switching / Connexion	I <sub>n</sub> [A]	cos φ	Schaltungen / Counts / Démarrage [c/h]	Schutzart / Protection Class / Indice de Protection	Betriebsart / Operation Mode / Mode d'Opération	Sicherung träge / Delay Fuse / Fusible temporisé [A]	
<b>230V</b>											
YMT1-15	230V 1PH/50Hz	0,37	1400	25	C <sub>A</sub> =31,5μF / C <sub>B</sub> =12,5μF	3,3	0,99	150	IP55	S3	6
YMT3-5	230V 1PH/50Hz	0,37	1400	25	C <sub>A</sub> =31,5μF / C <sub>B</sub> =12,5μF	3,3	0,99	150	IP55	S3	6
<b>230/400V</b>											
YMT1-30	230/400V 3PH/50HZ	0,55	2800	50	Δ / Y	2,34/1,35	0,77	300	IP55	S3	6
YMT3-10	230/400V 3PH/50HZ	0,55	2800	50	Δ / Y	2,34/1,35	0,77	300	IP55	S3	6
YMT5-5	230/400V 3PH/50HZ	0,55	1400	50	Δ / Y	3,6/1,8	0,65	300	IP55	S3	6
<b>400V</b>											
YMTF0,6-30	400V 3PH/50HZ	0,09/0,37	700/2900	17/33	Y / Y	0,8/1,35	0,47/0,63	100/200	IP55	S3	6
YMTF2-10	400V 3PH/50HZ	0,09/0,37	700/2900	17/33	Y / Y	0,8/1,35	0,47/0,63	100/200	IP55	S3	6
<b>460V</b>											
YMT1-30	266/460V 3PH/60HZ	0,44	3360	50	Δ / Y	2,34/1,35	0,77	300	IP55	S3	6
YMT3-10	266/460V 3PH/60HZ	0,44	3360	50	Δ / Y	2,34/1,35	0,77	300	IP55	S3	6
YMT5-5	266/460V 3PH/60HZ	0,63	1680	50	Δ / Y	3,6/1,8	0,65	300	IP55	S3	6
YMTF0,6-30	460V 3PH/60HZ	0,11/0,44	850/3500	17/33	Y / Y	0,8/1,35	0,47/0,63	100/200	IP55	S3	6
YMTF2-10	460V 3PH/60HZ	0,11/0,44	850/3500	17/33	Y / Y	0,8/1,35	0,47/0,63	100/200	IP55	S3	6

**ACHTUNG / ATTENTION / ATTENTION:** träge Sicherung / delay fuse / fusible temporisé

## Drahtseil installieren

**ACHTUNG: Beim Umgang mit Drahtseilen sollten Schutzhandschuhe getragen werden.**

- Nur Original Yale Drahtseile verwenden.
- Sicherstellen, dass das Drahtseil den richtigen Durchmesser sowie eine ausreichende Länge hat.
- Das Drahtseil immer ordentlich und drallfrei (durch Mitdrehen der Haspel) abwickeln. Andernfalls könnte das Drahtseil beim Auftrommeln auf- oder zugedreht und durch Seilschlingen unbrauchbar werden.
- Zustand des Drahtseils in Augenschein nehmen:
  - Kausche/Verpressung unbeschädigt?
  - Bei Seilen mit Haken: intakte Sicherungsklappe, Haken nicht aufgebogen?
  - ordentliche Seilspitze, auf der gesamten Länge ohne augenscheinliche Schäden?
  - Seil muss immer leicht geschmiert sein!

Zur Schmierung einfaches Mehrzwecköl oder -fett verwenden.

Keine Molybdänsulfid- (MoS<sub>2</sub>) oder PTFE-haltigen Schmierstoffe verwenden.

Einführen des Seiles:

- Versorgungsspannung anschließen.
- Montage Feder-Kit für Endlagenschalter montieren (Traghaken-seite)

Montagerihenfolge: Befestigungshülse mit Zylinderstiften (2x), Feder und Schaltteller.

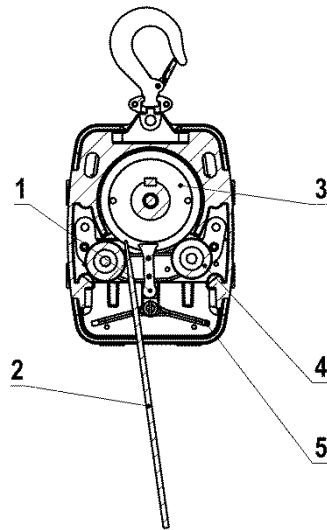
- Danach wird die Tragseilspitze (2) wird durch die Öffnung der Schaltwippe (5) von unten in das Gerät eingeschoben, bis es zwischen Seilstreifer (1) und Seilrolle (4) an die Treibscheibe (3) stößt. (Von der Motorseite aus gesehen, linke Seite der Schaltwippe siehe untenstehende Zeichnung)

Durch Drücken der AUF-Taste und gleichzeitigem nachschieben des Tragseils wird der selbständige Transport des Tragseils erreicht. Das Tragseil läuft anschließend durch die gegenüberliegende Öffnung der Schaltwippe, wieder aus dem Gerät heraus.

Falls das Seil nicht einläuft, überprüfen, ob die Seilspitze in Ordnung ist und auf die AUF-Taste gedrückt wurde, evtl. die Drehrichtung des Motors ändern (Phasenwender im CEE-Stecker verwenden).

- Zweiten Feder-Kit in umgekehrter Reihenfolge montieren:

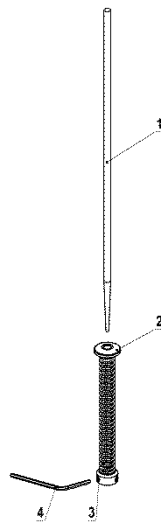
Schaltteller, Feder und Befestigungshülse mit zwei Zylinderstiften. Die Befestigungshülse wird ca. 3 cm oberhalb der Seilspitze fixiert (Zylinderstifte handfest anziehen).



(Ansicht von der Motorseite)

**Montage Feder-Kit für Endlagenschalter**

Tragseil (1) durch das Feder-Kit (pos. 2+3) schieben bis das Seil auf der gegenüberliegenden Seite ca. 5 cm übersteht. Danach die beiden Gewindestifte mit einem Inbusschlüssel SW 3 festschrauben, bis das Seil fest verklemmt ist (Drehmoment ca. 3 Nm).

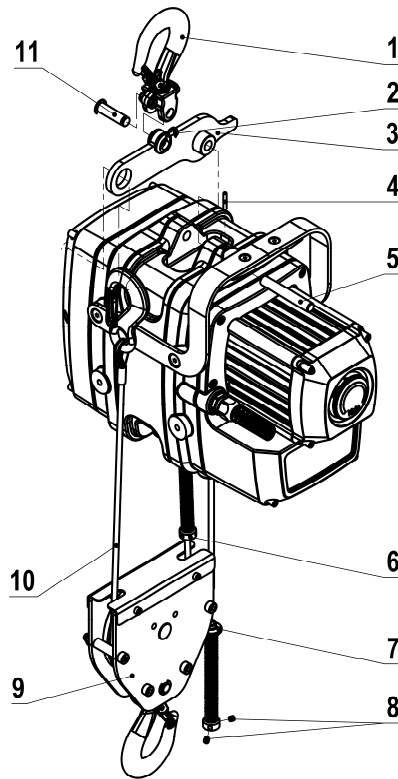
**Umrüstung 1-strang auf 2-strang Version (optional)**

Traghaken (1) und Sgr. Traverse (3) mit Tragbolzen (14) und Sicherungsring (2) montieren.

Anschließend Traverse mit Tragbolzen (5) und Spannstift (4) am Grundgerät montieren. Tragseil mit der Seilspitze durch das Anschlagfeder-Kit (6) und dann durch die Bgr. Umlenkrolle (9) schieben. Danach die Keilendklemme (11) wie beschrieben am Seilende montieren. Keilendklemme (11) mit Bolzen (12) und Splint (13) an der Traverse (3) befestigen. Die Gewindestifte des Anschlagfeder-Kit (6) werden hierbei nicht angezogen bzw. nicht montiert.

Auf das andere Ende des Tragseils wird das Anschlagfeder-Kit (7) normal mit den Gewindestiften montiert.





#### Montage zweiter Haken für Pendelhub (optional)

Optional kann an dem losen Seilende mit Hilfe einer Keilendklemme ein Haken für den Pendelhub montiert werden.

Hierzu wird nach der Montage der Keilendklemme der Ösenhaken (6) mit dem Bolzen (5) und Splint (4) an der Keilendklemme befestigt.

#### Montage einer Keilendklemme (optional)

- Vor dem Zusammenbau die Einzelteile auf etwaige Beschädigungen prüfen
- Nur Keilendklemmen verwenden, die in Bezug auf die Abmessungen und die Seilfestigkeit zu dem verwendeten Drahtseil passen
- Bauteile unterschiedlicher Keilendklemmen dürfen nicht zusammen verwendet werden
- Soll die Keilendklemme auf dem Seil verschoben werden darf sich der Teil des Drahtseils an dem die Klemme einmal im Einsatz war nicht mehr im Laststrang befinden und muss ggf. abgetrennt werden
- um das Seil und den Keil im Gehäuse der Keilendklemme zu montieren, sollten beide Seilenden unter Zugspannung gesetzt werden. Der Keil sollte anschließend mit einem Werkzeug, welches das Seil, den Keil und das Gehäuse nicht beschädigt, eingehämmert werden.

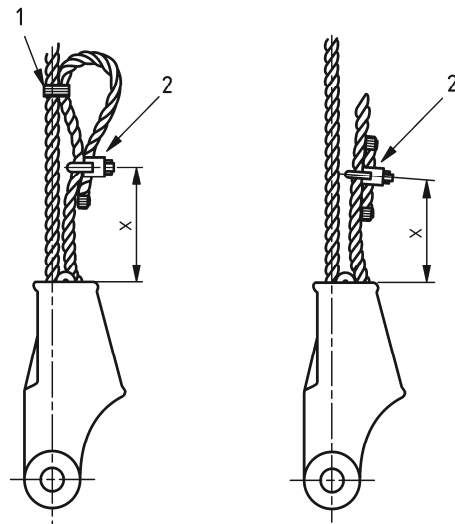
Anschließend muss das System unter Aufsicht mit einer Last, die mindestens 10% der Bruchlast des Seils entspricht, belastet werden, damit sich Keil und Seil festsetzen. Der Keil muss passgenau sitzen, bevor das System in Betrieb genommen werden darf.

- Das Totseilende muss so gesichert werden, dass ein Durchziehen des Seiles beim Herstellen der Seilverbindung oder ein mögliches Sich-Lösen des Keils im Betrieb verhindert wird.

Hierzu werden folgende Methoden empfohlen:

a) Das Totseil kann zur Schlaufe zurückgebogen und mit einer Drahtseilklemme mit U-förmigem Klemmbügel nach EN 13411-5 gesichert werden. Die Schlaufe sollte dann am tragenden Teil des Seiles mit geeigneten Mitteln, wie etwa weichem Bindedraht, festgebunden werden, um das Absteigen des Seiles im Betrieb zu verhindern.

b) Falls die Möglichkeit besteht, dass die Schlaufe nach Methode a) gegen ein Hindernis (etwa ein Bauteil im Betrieb) stößt, wodurch der Keil sich lösen könnte und das Seildurchgezogen würde, sollte das Totseilende nicht zurückgebogen, sondern parallel zum tragenden Teil des Seiles gelegt werden. Ein Abstandstück oder ein kurzes Seilende mit gleichem Durchmesser und eine Drahtseilklemme mit U-förmigen Klemmbügel nach EN 13411-5 werden dabei benötigt, um sicherzustellen, dass das Seil hinreichend gesichert ist. Falls erforderlich, kann das Totseilende mit weichem Bindedraht am tragenden Teil festgebunden werden.



*Hinweis: Das Maß X als Abstand der Klemme vom nächstliegenden Teil des Gehäuses sollte höchstens 75% der Gesamtlänge des Keils betragen, um zu verhindern, dass das Seil beschädigt wird, wenn X zu klein ist, oder dass der Keil aus dem Gehäuse fallen kann, wenn das Seil entspannt ist und X zu groß ist.*

**ACHTUNG: Es muss immer die Bedienungsanleitung des Herstellers einer Keilendklemme berücksichtigt werden.**

#### **Loses Seilende**

- Das auslaufende Seil muss immer frei auslaufen können! Das lose Seilende muss frei hängen und sich entdrallen können oder aber fachgerecht abgelegt werden und darf keine Schlaufen bilden.
- Damit das unbelastete Drahtseil nicht beschädigt wird ggf. eine Umlenkrolle oder eine andere geeignete Seilführung montieren!

**ACHTUNG: Damit das unbelastete Drahtseil nicht über Kanten läuft und beschädigt wird, ggf. eine Umlenkrolle oder eine andere geeignete Seilführung montieren!**

Vor der Inbetriebnahme der Durchlaufwinde ist Folgendes durch eine oder mehrere Probefahrten von einer befähigten Person zu überprüfen und das Ergebnis schriftlich festzuhalten:

- Läuft das Tragseil einwandfrei durch die Seilwinde?
- Schadhafte Seile gefährden die Arbeitssicherheit und müssen deshalb umgehend ausgetauscht werden!
- Ist das Gerät ordnungsgemäß an der Tragkonstruktion oder der Aufhängung befestigt?
- Funktioniert der Steuerschalter (AUF, AB, NOT-AUS)?
- Beim Loslassen des AUF- bzw. des AB-Tasters sowie beim Betätigen des NOT-AUS-Schalters muss die Lastbewegung sofort gestoppt werden.
- Funktioniert der obere NOT-Endschalter?  
Dazu während der Aufwärtsfahrt den Auslöser von Hand betätigen. Die Lastbewegung muss sofort gestoppt werden.

## **ÜBERPRÜFUNG VOR ERSTER INBETRIEBNAHME**

Laut bestehenden nationalen/internationalen Unfallverhütungs- bzw. Sicherheitsvorschriften müssen Hebezeuge

- gemäß der Gefahrenbeurteilung des Betreibers,
- vor der ersten Inbetriebnahme,
- vor der Wiederinbetriebnahme nach Stilllegung
- nach grundlegenden Änderungen,
- jedoch mindestens 1 x jährlich durch eine befähigte Person geprüft werden.

Die jeweiligen Einsatzbedingungen (z.B. in der Galvanik) können kürzere Prüfintervalle notwendig machen.

Die Prüfungen sind im Wesentlichen Sicht- und Funktionsprüfungen, wobei sichergestellt werden soll, dass sich das Gerät in einem sicheren Zustand befindet und gegebenenfalls Mängel und Schäden, die z.B. durch unsachgemäßen Transport oder Lagerung verursacht worden sind, festgestellt und behoben werden.

Der Zustand von Bauteilen hinsichtlich Beschädigung, Verschleiß, Korrosion oder sonstigen Veränderungen muss beurteilt, sowie die Vollständigkeit und Wirksamkeit der Sicherheitseinrichtungen festgestellt werden.

Als befähigte Personen können u.a. die Wartungsmonteure der Hersteller oder Lieferer angesehen werden. Der Unternehmer kann aber auch entsprechend ausgebildetes Fachpersonal des eigenen Betriebes mit der Prüfung beauftragen. Die Prüfungen sind vom Betreiber zu veranlassen.

Die Inbetriebnahme und die wiederkehrenden Prüfungen müssen dokumentiert werden (z.B. in der CMCO-Werksbescheinigung).

Lackbeschädigungen sind auszubessern, um Korrosion zu vermeiden. Alle Gelenkstellen und Gleitflächen sind leicht einzuölen. Bei starker Verschmutzung ist das Gerät zu reinigen.

Wird das Hebezeug als Kran verwendet, so muss vor der ersten Inbetriebnahme eine Abnahme durch einen Kransachverständigen erfolgen. Diese muss im Kranprüfbuch dokumentiert werden. Die Bestellung eines Kransachverständigen ist vom Betreiber zu veranlassen.

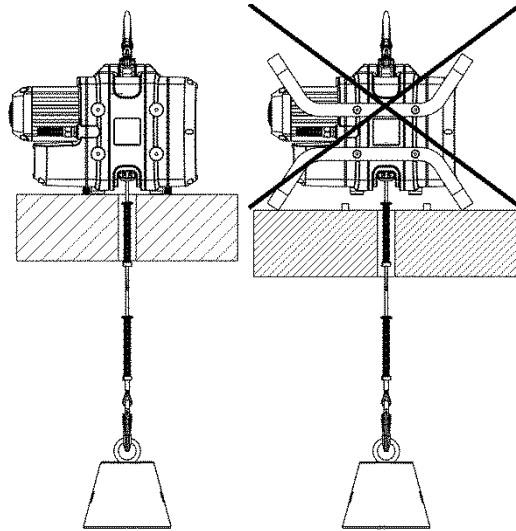
## BETRIEB

### Aufstellung, Wartung, Bedienung

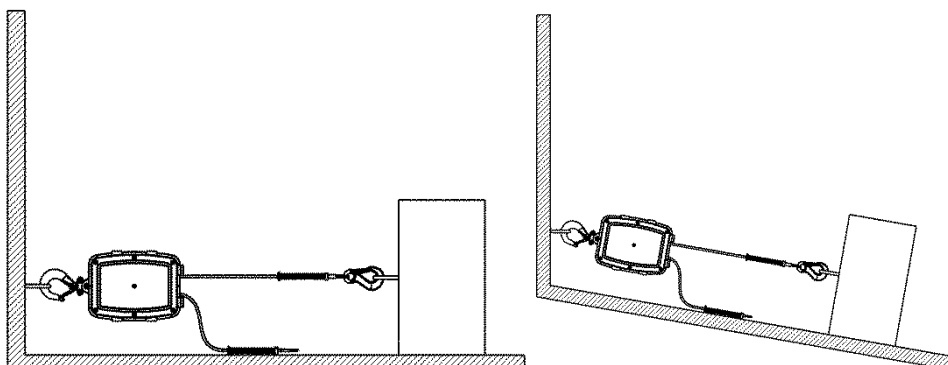
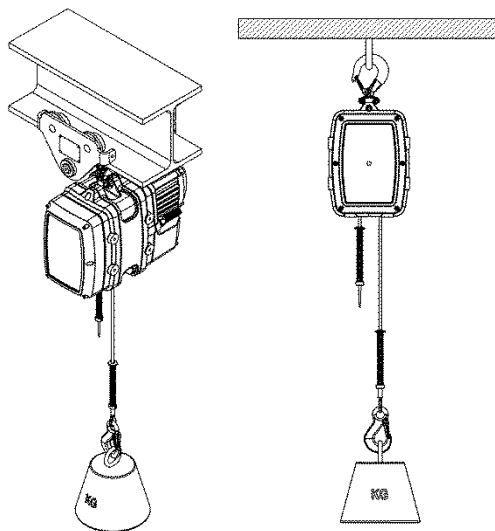
Mit der Aufstellung, Wartung oder der selbstständigen Bedienung der Hebezeuge dürfen nur Personen betraut werden, die mit den Geräten vertraut sind.

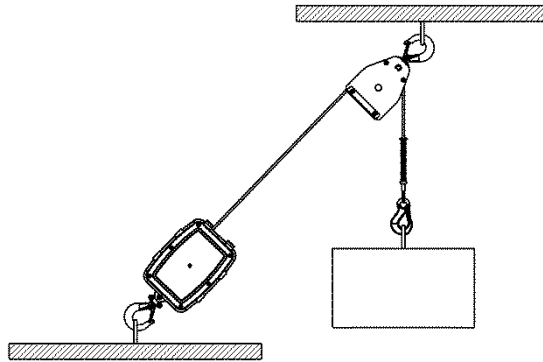
Sie müssen vom Unternehmer zum Aufstellen, Warten oder Betätigen der Geräte beauftragt sein. Zudem müssen dem Bediener die Regeln der UVV bekannt sein.

### Anwendung bzw. Anschlagen der Winde



**ACHTUNG:** Die optional angebaute Reling darf nur zum Tragen bzw. als Schutz verwendet werden. Die Reling darf nicht belastet werden!





### Prüfung vor Arbeitsbeginn

Vor jedem Arbeitsbeginn muss das Gerät einschließlich der Tragmittel, Ausrüstung und Tragkonstruktion auf augenfällige Mängel bzw. Fehler überprüft werden. Weiterhin sind die Bremse und das korrekte Einhängen des Gerätes und der Last zu überprüfen. Dazu ist mit dem Gerät eine Last über eine nur kurze Distanz zu heben und wieder abzusenken bzw. zu entlasten. Die Auswahl und Bemessung einer geeigneten Tragkonstruktion obliegt dem Betreiber.

### Tägliche Prüfungen durch den Aufsichtführenden

- Ordnungsgemäße Befestigung der Yale Durchlaufwinde an der Aufhängung überprüfen.
- Funktion von AUF- und AB-Taster sowie NOT-AUS-Taster prüfen.
- Funktion des Endlagenschalters prüfen

Wird bei der Aufwärtsfahrt der Auslöser von Hand runter gedrückt, muss die Last sofort stehen bleiben.

### Wöchentliche Prüfungen

Da schadhafte Seile die Arbeitssicherheit gefährden, Drahtseil(e) unbedingt wöchentlich (gemäß Kapitel "Prüfung, Reparatur und Wartung") auf Schäden untersuchen und ggf. austauschen. Das gilt sowohl für das Tragseil als auch für das optional anzubringende Sicherheitsseil.

Um die Lebensdauer der Drahtseile zu verlängern, immer auf Sauberkeit und leichte Schmierung achten. Zuleitungs- und Steuerkabel regelmäßig prüfen und ggf. austauschen.

### Erhöhung der Tragfähigkeit durch geeignete Umlenkrollen.

Ist die einfache maximale Nennt Tragfähigkeit im direkten Zug nicht ausreichend, so kann sie durch Umlenkrollen/Drahtseilkloben im Flaschenzugprinzip vervielfacht werden. So wird die Last auf mehrere Seilstränge verteilt. Dabei sind folgende Bedingungen zu erfüllen:

- Eine befähigte Person hat die ausreichende Tragfähigkeit der Umlenkrolle festzustellen.
- Die Umlenkrolle muss eine Vorrichtung haben, die unbeabsichtigtes Öffnen verhindert.
- Die Umlenkrolle muss für denselben Temperaturbereich ausgelegt sein wie das Hebezeug.
- Es dürfen nur Haken mit Sicherheitsbügel verwendet werden.
- Der Durchmesser der Umlenkrolle muss mindestens das 12fache des Seil-Nenndurchmessers betragen.
- Die Rillentiefe der Umlenkrolle muss mindestens das 1,5 fache des Seil-Nenndurchmessers betragen.
- Die Umlenkrolle muss mit einer Seilführungseinrichtung ausgestattet sein, die sicherstellt, dass das Zugseil auch bei Schlaffseilbildung in der Umlenkrollenrinne verbleibt.

### Anheben/Senken der Last

Der Hubvorgang wird durch Betätigung der ▲-Taste, der Senkvorgang durch Betätigung der ▼-Taste eingeleitet. Bei Geräten mit 2 Geschwindigkeitsstufen ist die langsame Geschwindigkeit der 1., die schnelle der 2. Tasterstufe zugeordnet. Die niedrige Geschwindigkeit darf nur über kurze Strecken eingesetzt werden.

### Halt und NOT-AUS

Zum Anhalten der Lastbewegung die Drucktaste für AUF- bzw. AB-Fahrt loslassen. Die Winde muss anhalten. Falls die Winde nicht anhält, den NOT-AUS-Taster betätigen und sicherheitshalber den CEE-Stecker ziehen!

### Betrieb AUF / AB

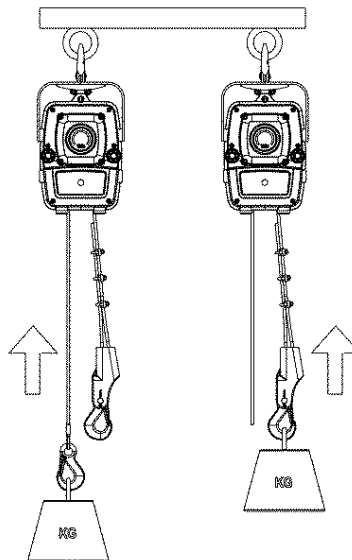
Zum Einschalten der Steuerung den roten NOT-AUS-Taster nach rechts drehen, bis er heraus springt.

Zum Aufwärtsfahren AUF-Taste und zum Abwärtsfahren AB-Taste drücken. Zum Anhalten die jeweilige Taste loslassen.

### Pendelhubbetrieb

Die konstruktive Ausführung der Mtrac – Seildurchlaufwinde, ermöglicht den Pendelhubbetrieb.

Es können wechselseitig Lasten angehoben und gesenkt werden. Dabei darf die maximale Tragfähigkeit nicht überschritten werden (siehe Tragfähigkeitsschild).



## PRÜFUNG, WARTUNG UND REPARATUR

- Wartungs- und Inspektionsarbeiten dürfen nur von befähigten Personen durchgeführt werden.
- Die Prüfung hat sich auf Vollständigkeit und Wirksamkeit der Sicherheitseinrichtungen sowie auf den Zustand des Gerätes, der Tragmittel, der Ausrüstung und der Tragkonstruktion zu erstrecken.
- Die angegebenen Wartungsvorschriften beziehen sich auf normale Einsatzbedingungen. Bei erschwerten Einsatzbedingungen, wie z.B. in säurehaltiger Umgebung, müssen die Intervalle dementsprechend verkürzt werden.
- Die Elektroseilwinden Yaletrac Mini sind nach FEM/ISO in die Triebwerksgruppe 1Bm/M3 eingestuft. Hieraus resultiert die theoretische Nutzungsdauer von 400 Volllaststunden.

Bei einer der Einstufung entsprechenden Nutzung ergibt sich eine tatsächliche Nutzungsdauer von ca. 10 Jahren. Nach Ablauf dieser Frist ist eine Generalüberholung durch den Hersteller oder autorisierten Fachbetrieb erforderlich.

**ACHTUNG: Nach durchgeführten Wartungsarbeiten ist eine Funktionsprüfung mit Nennlast notwendig.**

### Täglich durchzuführende Kontrollen

- Sichtprüfung auf mechanische Beschädigung des Steuerschalters sowie aller Zuleitungen.
- Überprüfung der ordnungsgemäßen Befestigung der Seilwinde an der Tragkonstruktion.
- Funktionsprüfung der Bremse (inkl. Auslösen des NOT-AUS-Tasters)
- Funktionsprüfung der Endlagenschalter
- Funktionsprüfung aller verbauten Sicherheitseinrichtungen

### Regelmäßige Inspektionen, Wartung und Prüfung

Laut bestehenden nationalen/internationalen Unfallverhütungs- bzw. Sicherheitsvorschriften müssen Hebezeuge

- gemäß der Gefahrenbeurteilung des Betreibers,
- vor der ersten Inbetriebnahme,
- vor der Wiederinbetriebnahme nach Stilllegung,
- nach grundlegenden Änderungen,
- jedoch mindestens 1 x jährlich durch eine befähigte Person geprüft werden. Die jeweiligen Einsatzbedingungen (z.B. in der Galvanik) können kürzere Prüfintervalle notwendig machen.

Reparaturarbeiten dürfen nur von Fachwerkstätten, die Original Yale Ersatzteile verwenden, durchgeführt werden. Die Prüfung (im Wesentlichen Sicht- und Funktionsprüfung) hat sich auf die Vollständigkeit und Wirksamkeit der Sicherheitseinrichtungen sowie auf den Zustand des Gerätes, der Tragmittel, der Ausrüstung und der Tragkonstruktion hinsichtlich Beschädigung, Verschleiß, Korrosion oder sonstigen Veränderungen zu erstrecken.

Die Inbetriebnahme und die wiederkehrenden Prüfungen müssen dokumentiert werden (z.B. in der CMCO-Werksbescheinigung).

Auf Verlangen der Berufsgenossenschaft sind die Ergebnisse der Prüfungen und die sachgemäße Reparaturdurchführung nachzuweisen.

Ist das Hebezeug (ab 1t Hubgewicht) an oder in einem Fahrwerk eingebaut, oder wird mit dem Hebezeug eine gehobene Last in eine oder mehrere Richtungen bewegt, wird die Anlage als Kran betrachtet und die Prüfungen sind gemäß DGUV Vorschrift 54-Krane durchzuführen.

Lackbeschädigungen sind auszubessern, um Korrosion zu vermeiden. Alle Gelenkstellen und Gleitflächen sind leicht einzuölen. Bei starker Verschmutzung ist das Gerät zu reinigen.

**ACHTUNG: Die Stromversorgung ist bei den Überprüfungen auszuschalten, es sei denn, die Art der Überprüfung schließt dieses aus!**

### Tägliche Prüfungen durch den Aufsichtführenden

- Ordnungsgemäße Befestigung der Yale Durchlaufwinde an der Aufhängung überprüfen.
- Funktion von AUF- und AB-Taster sowie NOT-AUS-Taster prüfen.
- Funktion des oberen NOT-Endschalters prüfen: Wird bei der Aufwärtsfahrt der Auslöser von Hand runter gedrückt, muss die Last sofort stehen bleiben.

### Wartung des Drahtseils

**ACHTUNG: Beim Umgang mit Drahtseilen sollten Schutzhandschuhe getragen werden.**

Es darf nur ein Original Yale Drahtseil in ordnungsgemäßem Zustand verwendet werden.

Yale Durchlaufwinden sind speziell für dieses Drahtseil ausgelegt. Aus diesem Grund dürfen nur Seile, die vom Hersteller explizit für diese Geräte freigegeben worden sind, verwendet werden.

Ein abgereiftes Drahtseil ist nur durch ein Drahtseil gleicher Art, Abmessung und Güte zu ersetzen.

Bei Nichteinhaltung dieser Vorgabe erlischt die gesetzliche Gewährleistung bzw. Garantie der CMCO Industrial Products GmbH mit sofortiger Wirkung.

#### **Kriterien zur Beurteilung der Abergereife eines Drahtseils**

Drahtseile müssen umgehend ausgetauscht werden, wenn bei der wöchentlichen Prüfung mindestens einer der folgenden Mängel (siehe auch DIN 15020-2 bzw. ISO 4309) festgestellt wird:

- Mehr als 6 Drahtbrüche auf einer Länge von 3,9cm bzw. mehr als 13 Drahtbrüche auf einer Länge von 19,5cm
- Reduzierung des Außendurchmessers an einer Stelle auf weniger als 5,9mm
- Starke Rostbildung an der Oberfläche oder im Inneren
- Hitzeschäden (erkennbar durch Anlauffarben)
- Eine der folgenden äußeren Beschädigungen von Drahtseilen (DIN 15020):
  - kornzieherartiger Verformung
  - Korbbildung
  - Schlaufenbildung von Drähten
  - Abplattung, entstanden durch Überfahren
  - Klanke
  - Knick

#### **Schmieren des Drahtseils**

• Es ist darauf zu achten, dass das Drahtseil über seine gesamte Länge geschmiert wird, auch der Teil des Seils, der sich im Gehäuse des Hebezeuges befindet.

• Bei konstantem Hubweg des Drahtseils muss auf den Umschaltbereich von Hub- in Senkbewegung besonders geachtet werden.

• Zur Schmierung einfaches Mehrzwecköl oder -fett verwenden. Keine Molybdändisulfid- (MoS<sub>2</sub>) oder PTFE-haltigen

Schmierstoffe verwenden.

• Beim Schmiervorgang muss der Verschleißzustand des Drahtseils mit überprüft werden.

#### **Wartung des Seiltriebs**

Der Seiltrieb ist nahezu wartungsfrei. Durch regelmäßige Schmierung des Drahtseils erhält der Seiltrieb eine ausreichende Schmierung, welche die Lebensdauer wesentlich erhöht. Die Treibfähigkeit des Seiltriebs wird durch eine richtige Schmierung nicht beeinflusst.

#### **Wartung des Getriebes**

Das Getriebe ist mit einer Dauerölschmierung versehen und weitgehend wartungsfrei. Die Wartungsarbeiten beschränken sich daher auf die Kontrolle der Ölfüllstands und die Prüfung auf Ölverlust.

#### **Wartung des Motors und der Motorbremse**

Unter normalen Bedingungen ist der Motor wartungsfrei und bedarf keiner speziellen Prüfung. Unter erschwerten Bedingungen ist besonders Wert darauf zu legen, dass der Motor stets mit ausreichend Luft versorgt wird. Dazu ist das Gerät regelmäßig zu säubern. Die Motorbremse ist wartungsfrei.

**ACHTUNG: Die Bremsbeläge des Motors dürfen nicht mit Schmiermitteln o.ä. in Kontakt gebracht werden!**

#### **Wartung Durchlaufwinde allgemein**

Es sind folgende Teile besonders zu kontrollieren:

- Schraubenverbindungen allgemein
- Prüfung auf festen Sitz und Verspannung der Schrauben und Muttern.

**Reparaturen dürfen nur von autorisierten Fachwerkstätten, die Original Yale Ersatzteile verwenden, durchgeführt werden.**

**CMCO Industrial Products übernimmt keine Haftung für Schäden, die aufgrund der Verwendung von Nicht-Originalteilen oder aufgrund von Umbauten und Änderungen an den von CMCO Industrial Products gelieferten Geräten entstehen.**

**Desweiteren übernimmt die CMCO Industrial Products GmbH keine Haftung und Gewährleistung für Schäden und Betriebsstörungen als Folge der Nichtbeachtung dieser Betriebsanleitung.**

## **TRANSPORT, LAGERUNG, AUßERBETRIEBNAHME UND ENTSORGUNG**

#### **Beim Transport des Gerätes sind folgende Punkte zu beachten:**

- Gerät nicht stürzen oder werfen, immer vorsichtig absetzen.
- Steuerschalterleitung sowie Netzanschlusskabel nicht knicken.
- Das Drahtseil ist so zu transportieren, dass sie sich nicht verknoten kann und sich keine Schlaufen bilden können (z.B. auf einer Haspel).
- Geeignete Transportmittel verwenden. Diese richten sich nach den örtlichen Gegebenheiten.

#### **Bei der Lagerung oder der vorübergehenden Außerbetriebnahme des Gerätes sind folgende Punkte zu beachten:**

- Das Gerät an einem sauberen und trockenen Ort lagern.
- Das Gerät inkl. aller Anbauteile vor Verschmutzung, Feuchtigkeit und Schäden durch eine geeignete Abdeckung schützen.
- Steuerschalterleitung sowie Netzanschlusskabel nicht knicken.
- Das Seil ist durch Einfetten vor Korrosion zu schützen.
- Soll das Gerät nach der Außerbetriebnahme wieder zum Einsatz kommen, ist es zuvor einer erneuten Prüfung durch eine befähigte Person zu unterziehen.

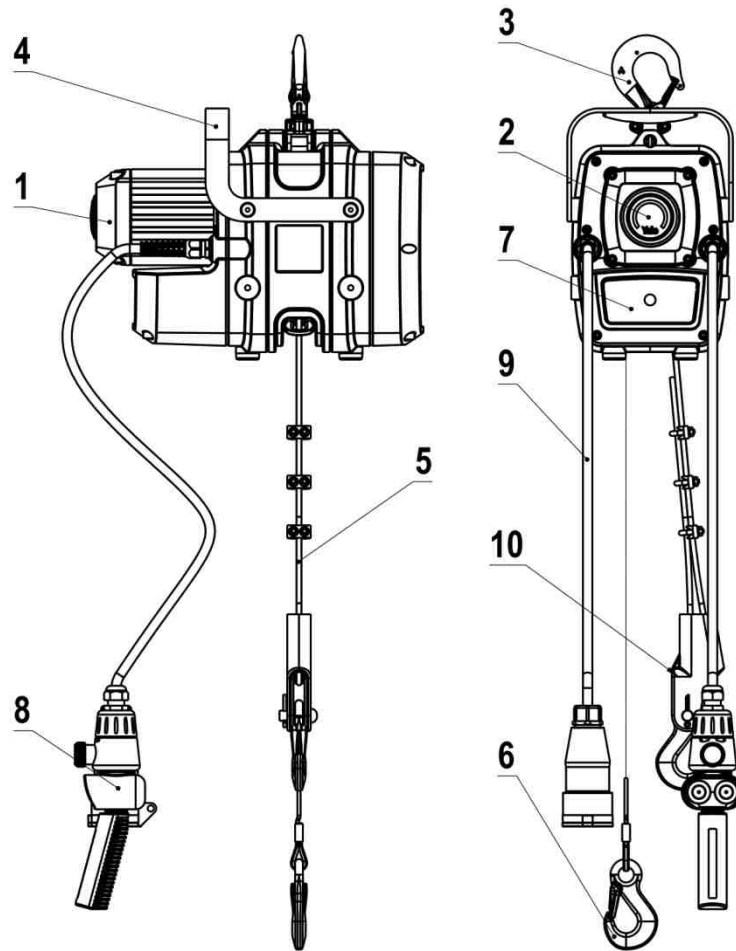
#### **Entsorgung**

Nach Außerbetriebnahme sind alle Teile und Betriebsstoffe (Öl, Fett etc.) des Gerätes entsprechend den gesetzlichen Bestimmungen der Wiederverwertung zuzuführen bzw. zu entsorgen.

**Weitere Informationen und Betriebsanleitungen zum Download sind unter [www.cmco.eu](http://www.cmco.eu) zu finden!**

## Produktinformation (Übersicht der Komponenten)

- |                  |                                |
|------------------|--------------------------------|
| 1. Antriebsmotor | 6. Lasthaken                   |
| 2. Seiltrieb     | 7. Steuerung                   |
| 3. Lasthaken     | 8. Steuerschalter              |
| 4. Traggriff     | 9. Netzanschluss               |
| 5. Seil          | 10. Lasthaken, Kit (Pendelhub) |







# Yale®



## Yale®

EN - Translated Operating Instructions (Also applicable for special versions)

**Endless winch**

**YaleMtrac Mini**

Columbus McKinnon Industrial Products GmbH

Yale-Allee 30

42329 Wuppertal

Germany

**CMK**  
COLUMBUS MCKINNON

## Table of Contents

Introduction .....	19
Permanent Sound Pressure Level .....	19
Theoretical service life .....	19
Regulations .....	19
Safety equipment .....	19
Correct operation .....	19
Incorrect operation .....	20
Assembly .....	22
Electrical Connection .....	22
Inspection before initial operation .....	26
Operation .....	27
Inspection, Service & Repair .....	29
Transport, Storage, Decommissioning and Disposal .....	30

## INTRODUCTION

Products of CMCO Industrial Products GmbH have been built in accordance with the state-of-the-art and generally accepted engineering standards. Nonetheless, incorrect handling when using the products may cause dangers to life and limb of the user or third parties and/or damage to the hoist or other property.

The operating company is responsible for the proper and professional instruction of the operating personnel. For this purpose, all operators must read these operating instructions carefully prior to the initial operation.

These operating instructions are intended to acquaint the user with the product and enable him to use it to the full extent of its intended capabilities. The operating instructions contain important information on how to operate the product in a safe, correct and economic way. Acting in accordance with these instructions helps to avoid dangers, reduce repair costs and downtimes and to increase the reliability and lifetime of the product. The operating instructions must always be available at the place where the product is operated. Apart from the operating instructions and the accident prevention act valid for the respective country and area where the product is used, the commonly accepted regulations for safe and professional work must also be adhered to.

The personnel responsible for operation, maintenance or repair of the product must read, understand and follow these operating instructions.

The indicated protective measures will only provide the necessary safety, if the product is operated correctly and installed and/or maintained according to the instructions. The operating company is committed to ensure safe and trouble-free operation of the product.

## PERMANENT SOUND PRESSURE LEVEL

The equivalent permanent sound pressure level at the workplace of the operating staff is  $\leq 70$  dB. It was determined with the use of the measurement surface sound pressure level method (distance from lifting device 1 m, 9 measuring points, precision class 2 DIN 45635).

## THEORETICAL SERVICE LIFE

The Yale continuous winches of the Mtrac Mini type are classified in accordance with ISO 4301-1 / DIN 15020 in the FEM Group M3 / 1Bm. This results in a theoretical service lifetime of 400 operating hours under full load.

Basic principles for the calculation of the theoretical remaining service life are given in DGUV Vorschrift 54. When the theoretical remaining service life has been reached, the hoist should be subjected to a general overhaul.

## REGULATIONS

Before the initial start-up, a check must be performed by a competent person as per the mandatory accident prevention rules applicable in the user's country, as well as in accordance with the recognised rules for safety and proper working.

In Germany, these are the accident prevention specifications of the Trade Association DGUV Vorschrift 54, DGUV Vorschrift 54, DGUV Regel 100-500 and VDE 0113-32/EN 60204-32:2008.

## SAFETY EQUIPMENT

The following safety devices are integrated to guarantee the safety of the Yale devices:

### • EMERGENCY Stop

By pressing the EMERGENCY Stop button, the total control is deactivated.

### **ATTENTION: The device is not free of tension!**

Turn the button in the direction of the arrow and pull it to unlock.

### • Motor brake

All Yale winches have an electromagnetically ventilated spring action brake, which closes automatically upon releasing the push button for UP or DOWN movement, as well as in case of a power failure.

### • Overload protection

The included slip clutch will be activated if there is an overload.

If the reason is a too big load, the load has to be reduced till WLL. Is the reason a stuck during the upward moving the load has to be lowered and the obstacle has to be removed.

## CORRECT OPERATION

Yale continuous winches are provided for material transport and should only be used for this purpose. All other types of use are to be agreed with the manufacturer and any applicable regulatory authorities.

The wire rope is not stored by the Yale electric winch but transported through it at a constant speed. This means that, the rope length, i.e. the lifting height is practically unlimited.

If the load capacity of the Yale continuous winch is not sufficient for direct hoisting, it can be increased in accordance with the pulley block principle.

Any different or exceeding use is considered incorrect. Columbus McKinnon Industrial Products GmbH will not accept any liability for damage resulting from such use. The risk is borne by the user resp. operating company alone.

The lifting capacity indicated on the hoist/trolley is the maximum safe working load which must not be exceeded.

### **ATTENTION: The unit may be used only in situations in which the load carrying capacity of the device and/or the supporting structure does not change with the load position.**

The attachment point and its supporting structure must be designed for the maximum loads to be expected.

The selection and calculation of the appropriate supporting structure are the responsibility of the operating company.

The Yale continuous winch may only be hung on the designated hook provided for it.

The Yale continuous winches must be fastened so that the loaded rope is positioned vertically when viewed from any direction.

Do not allow personnel to pass under a suspended load.



After lifting or tensioning, a load must not be left unattended or remain lifted for a longer period of time.

The operator may start moving the load only after it has been attached correctly and all persons are clear of the danger zone.

The operator must ensure that the hoist/trolley is attached in a manner that does not expose himself or other personnel to danger by the hoist, trolley, chain(s) or the load.

The units can be operated in ambient temperatures between -40 °C and +70 °C. Consult the manufacturer in case of extreme working conditions.

Prior to operation of the load lifting attachment in special atmospheres (high humidity, salty, caustic, alkaline) or handling hazardous goods (e.g. molten compounds, radioactive materials) consult the manufacturer for advice.

If the lifting device is used in a noise-intensive environment, it is recommended that the operator as well as maintenance staff wear ear protection.

Ensure that the rope can move out freely from the winch! The loose end of the rope must hang freely and must be able to untwist itself, or be routed properly, so that loops may be avoided.

The wire rope must always be mildly lubricated!

Wire ropes must be always wound and unwound from winches properly.

In order to ensure correct operation, not only the operating instructions, but also the conditions for inspection and maintenance must be complied with.

If defects are found or abnormal noise is to be heard stop using the hoist/trolley immediately.

**ATTENTION: Disconnect the power supply without failure before performing repair and maintenance work, even if the type of check rules this out!**

Maintenance work and the annual inspection of the units must not be carried out in explosive environments.

#### **ATTENTION: Residual risks**

There are residual risks that cannot be covered from the design:

- As the overload protection system is normally set in the factory to the maximum load capacity of the winch, the operator must check whether the live load of the fastening device corresponds to the value of the overload protection system or the live load of the winches. If the check reveals that a lesser value is required, the overload protection system must be reset either at the factory or by a trained person, or the specified live load of the winch must be reduced.

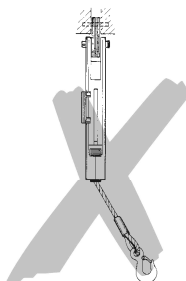
## **INCORRECT OPERATION**

(List is not complete)

The lifting capacity indicated on the hoist/trolley is the maximum safe working load which must not be exceeded.

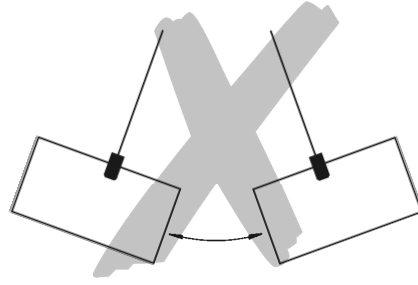
The unit must not be used for pulling free fixed loads. It is also prohibited to allow loads to drop when the rope is in a slack condition (danger of rope breakage).

The hoist must not be used for pulling loads at an angle.

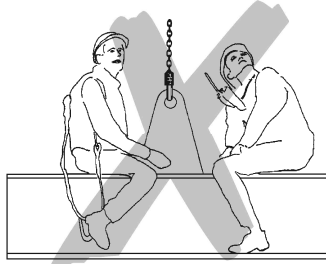


Removing or covering labels (e.g. adhesive stickers), warning information signs or the rating plate is prohibited. Removed or illegible labels and instructions must be immediately replaced.

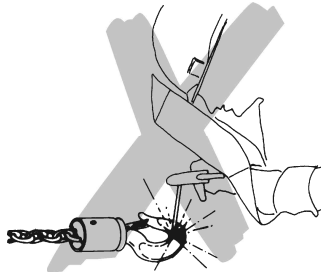
When transporting loads ensure that the load does not swing or come into contact with other objects.



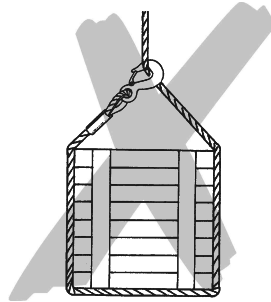
Excessive inching operation by short and frequent actuation of the control switch should be avoided.  
Do not use the hoist/trolley for the transportation of people



Welding on hook and rope is strictly forbidden. The rope must never be used as a ground connection during welding.

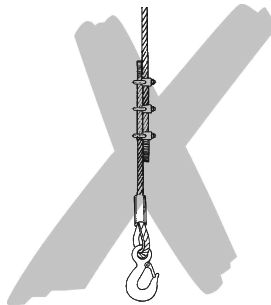


The wire rope must not be used for lashing purposes (sling rope).



Do not pull the rope over edges.

Do not tie knots in the rope or extend or shorten it by using rope clamps, screws or similar. Ropes must not be repaired.



The loose end of the rope must not be used for attaching loads.

The load must not be moved into areas which are not visible to the operator. If necessary, he must seek help.

Any modification of the lifting device is prohibited. A unit modified without consulting the manufacturer must not be used.

Turning of loads under normal operating conditions is not allowed. If loads must be turned in normal operation, an anti-twist swivel must be used or the manufacturer must be consulted.

Do not throw the hoist or trolley down. Always place it properly on the ground.  
Never reach into moving parts.  
The unit must not be operated in potentially explosive atmospheres.

## ASSEMBLY

Assembly and maintenance of the device is to be entrusted only to persons who are trained in the field in question and have been commissioned by the owner to assemble and service the device.

These persons must know the common accident prevention rules, e.g. "Winches, lifting and hoisting devices (DGUV Vorschrift 54)", "Cranes – power driven winches (EN14492-1)" etc., and must be appropriately trained. They should also be familiar with the operating and installation instructions drafted by the manufacturer.

**NOTE:** If the unit is operated in the open, it must be appropriately protected against adverse weather conditions (e.g. by roofing).

### Inspection Before Assembly

Check for transport damage

Check for completeness

- Check to make sure that the rated load capacity data on the continuous winch and (optional) safety retainer match
- Check the wire rope or ropes for diameters matching the used continuous winch.

### Fixing the continuous winch

**ATTENTION: The owner must make sure that the suspension structure and the lifting unit associated with the winch fulfil all the applicable specifications!**

### Required components

- A Yale continuous winch with adequate load
- A sufficiently long original Yale wire rope
- A sufficiently long connecting cable
- If necessary, rope pulley(s) with sufficient load to deflect or reeve the rope (not included in delivery scope).

### Installation of the Yale continuous winch

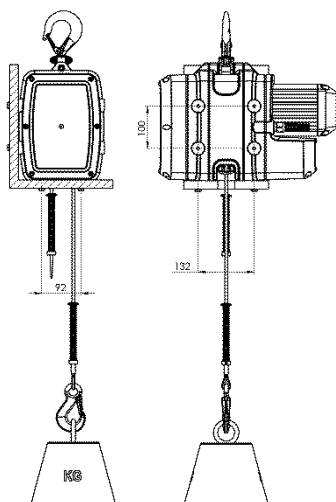
The Yale continuous winches are to be fastened in such a way that when viewed from any direction, the loaded rope always runs vertically into the winch!

When planning to fasten winches, we recommend consulting CMCO Industrial Products.

In each case, the supporting structure for suspending the rope as well as the component to which the winch is fastened must have minimum 2.5 times the load capacity (no permanent deformation allowed) as compared to the live load of the winch, so that the requirements of standard EN14492-1 can be met.

### Screw attachment points on the winch housing

At the bottom and on each of 2 outsides of the winch are 4 threaded holes (M8) for fixing the winch to consoles, supports, etc. If the winch is fixed to a console or screwed to a support, at least 4 screws (strength class 8) must always be used, tightening to a torque of 20 Nm.



## ELECTRICAL CONNECTION

**ATTENTION: Work at electrical installations may be carried out by electrical experts only. The local regulations have to be strictly observed, e.g. EN 60204-32 / VDE 0113.**

The operating company is responsible for connecting the Yale material winches. Here, the provided circuit diagrams must be considered under all circumstances.

Before beginning work on electrical components the mains current switch must be switched OFF and secured against unintentionally being switched back on.

Before connecting the chain hoist ensure that the electrical data on the nameplate match the local supply specifications.

Three-phase alternating current: 400V (3P+N+PE), 50 Hz with 16A two-pin earthed plug  
or 460 V (3P+N+PE), 60 Hz with 16 A CEE connector

Single-phase alternating current: 230V (1P+N+PE) 50Hz with 16A Schuko-stecker

- A 4-core (3-phase device) or 3-core (1-phase device), insulated cable with a flexible braid (heavy rubber cable) must be used for the mains connection. The earth wire must be longer than the current-carrying wires. The cross-section must be min. 1.5 mm<sup>2</sup> and the cable length a maximum of 50 m.
- Fuse protection for the different models are shown in the table.
- The ends of the cable must be fitted with wire end sleeves.

Modell	P [kW]	n [1/m in]	ED [%]	Schaltart / Switching / Connexion	I <sub>n</sub> [A]	cos φ	Schaltungen / Counts / Démarrage [c/h]	Schutzart / Protection Class / Indice de Protection	Betriebsart / Operation Mode / Mode d'Opération	Sicherung träge / Delay Fuse / Fusible temporisé [A]	
<b>230V</b>											
YMT1-15	230V 1PH/50Hz	0,37	1400	25	C <sub>A</sub> =31,5μF / C <sub>B</sub> =12,5μF	3,3	0,99	150	IP55	S3	6
YMT3-5	230V 1PH/50Hz	0,37	1400	25	C <sub>A</sub> =31,5μF / C <sub>B</sub> =12,5μF	3,3	0,99	150	IP55	S3	6
<b>230/400V</b>											
YMT1-30	230/400V 3PH/50HZ	0,55	2800	50	Δ / Y	2,34/1,35	0,77	300	IP55	S3	6
YMT3-10	230/400V 3PH/50HZ	0,55	2800	50	Δ / Y	2,34/1,35	0,77	300	IP55	S3	6
YMT5-5	230/400V 3PH/50HZ	0,55	1400	50	Δ / Y	3,6/1,8	0,65	300	IP55	S3	6
<b>400V</b>											
YMTF0,6-30	400V 3PH/50HZ	0,09/0,37	700/2900	17/33	Y / Y	0,8/1,35	0,47/0,63	100/200	IP55	S3	6
YMTF2-10	400V 3PH/50HZ	0,09/0,37	700/2900	17/33	Y / Y	0,8/1,35	0,47/0,63	100/200	IP55	S3	6
<b>460V</b>											
YMT1-30	266/460V 3PH/60HZ	0,44	3360	50	Δ / Y	2,34/1,35	0,77	300	IP55	S3	6
YMT3-10	266/460V 3PH/60HZ	0,44	3360	50	Δ / Y	2,34/1,35	0,77	300	IP55	S3	6
YMT5-5	266/460V 3PH/60HZ	0,63	1680	50	Δ / Y	3,6/1,8	0,65	300	IP55	S3	6
YMTF0,6-30	460V 3PH/60HZ	0,11/0,44	850/3500	17/33	Y / Y	0,8/1,35	0,47/0,63	100/200	IP55	S3	6
YMTF2-10	460V 3PH/60HZ	0,11/0,44	850/3500	17/33	Y / Y	0,8/1,35	0,47/0,63	100/200	IP55	S3	6

ACHTUNG / ATTENTION / ATTENTION: träge Sicherung / delay fuse / fusible temporisé

## Wire rope installation

**Attention: Always wear protection gloves for handling wire ropes.**

- Use the original Yale wire ropes exclusively.
- Make sure that the wire rope has the correct diameter and an adequate length.
- Always uncoil the wire rope properly and without a spin (caused by the rotation with reel) Otherwise, the wire rope could get entangled while being coiled/uncoiled on the drum and become unusable.
- Examine the condition of the wire rope:
  - Cable eye/pressure grouting not damaged?
  - For ropes with hooks: the fuse hatch is intact, hooks are not bent?
  - Proper rope tip without visible damage along the entire length?
  - Rope must always be mildly lubricated!

Use simple multi-purpose oil or grease for lubrication.

Molybdenum disulphide (MoS<sub>2</sub>) or PTFE containing lubricants are not to be used.

Inserting the rope:

- Connect the supply voltage.

- Install spring-kit assembly for limit switches (support-hook side)

Installation sequence: Mounting sleeve with cylinder pins (2x), spring and switching plate.

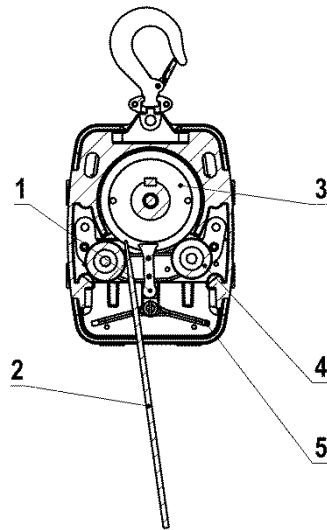
- Then the top of the supporting cable (2), is pushed through the opening of the rocker switch (5) from below into the device until, between cable strip (1) and pulley (4), it touches the traction sheave (3). (The view from the motor side, left-hand side of the rocker switch is shown in the illustration below)

By pressing the ON button and simultaneously pushing the support rope, the independent transporting of the support rope is achieved. The support rope then runs through the opposite opening of the rocker switch, back out of the device.

If the cable does not run in, check whether the rope is in good condition and if the ON button has been pressed, and possibly change the motor's direction of rotation (using phase inverter in the CEE plug).

- Install second spring-kit in reverse order:

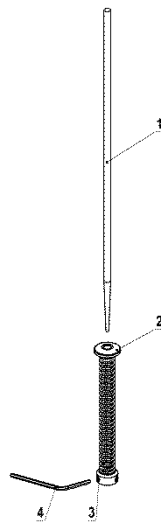
Switch plate, spring and mounting sleeve with two cylinder pins. The mounting sleeve is fixed approximately 3 cm above the top of the cable (hand tighten cylinder pins).



(View from the motor side)

**Mounting spring-kit for limit switches**

Slide supporting rope (1) through the spring-kit (pos. 2+3) until the rope protrudes app. 5 cm over the opposite side. Then screw the two threaded pins with an SW 3 Allen key until the roped is jammed (torque approx. 3 Nm).

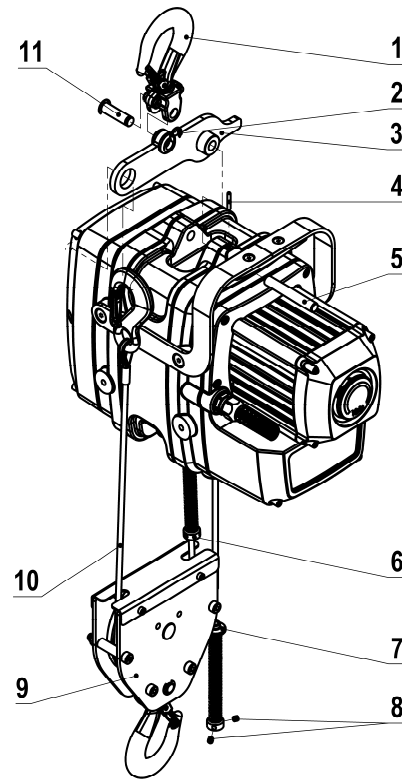
**Modification of 1-strand to 2-strand version (optional)**

Install support hook (1) and suspension bar (3) with suspension bolt (14) and retaining ring (2).

Then install suspension bar on the main unit with suspension bolts (5) and roll pin (4). Slide support rope with the tip of the cable through the spring-kit (6) and then through the guide pulley (9). Then mount the wedge end clamp (11) onto the end of the cable as described. Secure wedge end clamp (11) with pin (12) and split pin (13) on the suspension bar (3). The threaded pins of the shock-absorbing spring-kit (6) are not tightened or installed here.

The shock-absorbing spring-kit (7) is installed as normal on the other end of the support rope with the threaded pins.





#### Assembling the second hooks for the pendulum stroke (optional)

As an option, a hook for the pendulum stroke can be mounted on the loose rope end with the aid of a wedge socket. To do this, after the assembly of the wedge socket the eyelet hook (6) is attached to the wedge socket with the pin (5) and split pin (4).

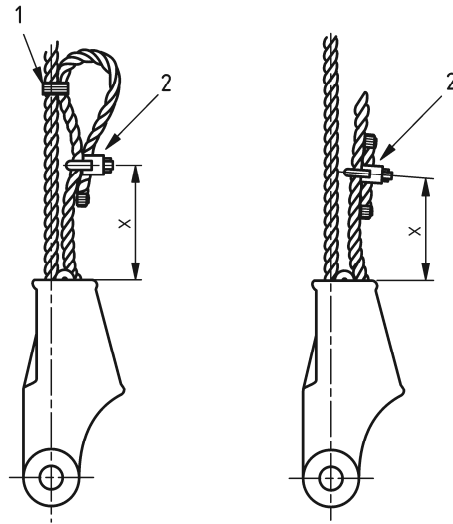
#### Installation of a wedge socket (optional)

- Before assembling, check the parts for any signs of damage
- Only use wedge sockets with the appropriate dimensions and break load for the rope used.
- Components of different wedge sockets must not be used together
- If the wedge socket is shifted on the rope, the section of the rope that the clamp was in use on must no longer be in the load line and must be separated, if necessary
- To install the rope and the wedge in the housing of the wedge socket, both rope ends must be under tension. The wedge should then be driven in with a tool which does not damage the rope, the wedge and the housing. Then the system must be loaded under supervision with a load of at least 10 % of the breaking load of the rope, so that the wedge and rope settle in. The wedge must be seated accurately before the system is put into operation.
- The dead rope end must be secured so that the rope is prevented from pulling through during the creation of the rope connection and the wedge cannot come loose during operation.

The following methods are recommended:

(a) The dead rope can be bent back to form a loop and secured by means of a wire rope clamp that has a U-shaped clamping bracket according to EN 13411-5. The loop should be tightly bound to the load-bearing part of the rope with appropriate means such as soft binding wire, to prevent the rope from protruding during operation.

(b) If there is the possibility that the loop in method a) bumps against an obstacle (for instance, a component in the operation), which could loosen the wedge and make the rope pull through, the dead rope end should not be bent back, but placed parallel to the load-bearing part of the rope. A spacer or a short rope end with the same diameter and a rope cable clamp with U-shaped clamp according to EN 13411-5 are required to ensure that the rope is secured sufficiently. If necessary, the dead rope end can be bound tightly with soft binding wire to the load-bearing section.



*Note: Dimension X, as the distance of the clamp from the nearest part of the housing, should not exceed 75 % of the total length of the wedge, to prevent the rope from being damaged if X is too small, or the wedge falling out of the housing if the rope is relaxed and X is too large.*

**ATTENTION: The operating instructions of the manufacturer of a wedge end clamp must always be taken into account.**

#### **Lose rope-end**

- The exiting rope must always be able to run out freely! The loose end of the rope must hang freely and must be able to untwist itself, or be routed properly, so that loops may be avoided.
- To prevent the unloaded wire rope from being damaged, install a pulley or some other suitable rope guide!

**ATTENTION: To prevent the unloaded wire rope from running on the edges and being damaged, install a pulley or some other suitable rope guide!**

Before operating the continuous winch, the following must be checked by a competent person through one or more test drives, and the result must be recorded in writing:

- Does the rope run through the winch smoothly and the optionally available safety devices?
- Damaged ropes endanger work safety and must therefore be replaced immediately!
- Is the unit fastened to the suspension structure, the suspension, the working platform or basket properly?
- Are the control switches working (UP, DOWN, EMERGENCY STOP)?
- Upon releasing the UP or DOWN button, as well as on actuating the EMERGENCY STOP button, the load movement must stop immediately.
- Is the upper EMERGENCY limit switch working?  
For this, actuate the trigger manually during the upward movement. The load movement must be stopped immediately!

### **INSPECTION BEFORE INITIAL OPERATION**

According to the existing national/international accident prevention or safety specifications, lifting units must be checked

- At least once per year by a competent person
- According to the risk assessment of the operating company,
- Before the initial start-up,
- Before restart following a shutdown
- After basic alterations.

Actual operating conditions (e.g. operation in galvanizing facilities) can dictate shorter inspection intervals.

The checks are essentially visual and functional, which should guarantee that the unit is in a safe condition and if necessary, faults and damages caused by e.g. improper transport or storage, can be identified and remedied.

The condition of components with regard to damage, wear, corrosion or other changes must be assessed, and the completeness and effectiveness of the safety devices must be determined.

Competent persons may be, for example, the maintenance engineers of the manufacturer or the supplier. However, the company may also entrust the inspection to its own appropriately trained specialist personnel. The inspections have to be initiated by the operating company.

Initial operation and recurring inspections must be documented (e.g. in the CMCO works certificate of compliance).

Paint damage should be touched up in order to avoid corrosion. All joints and sliding surfaces should be slightly lubricated. In case of heavy contamination, the unit must be cleaned.

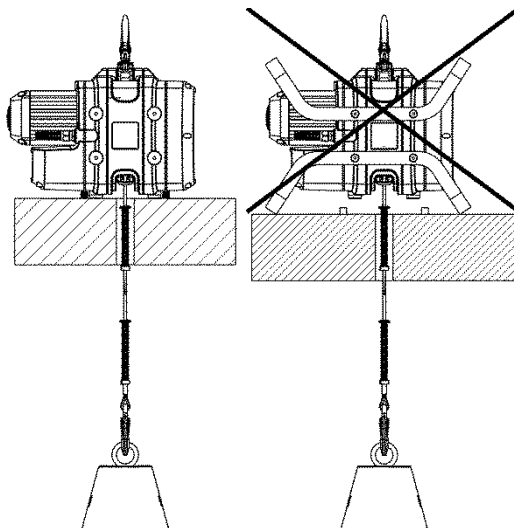
If the hoist is used as a crane, it has to be inspected and approved by a crane expert before initial operation. This inspection has to be registered in the crane inspection book. The inspection by the crane expert has to be instigated by the operating company.

## OPERATION

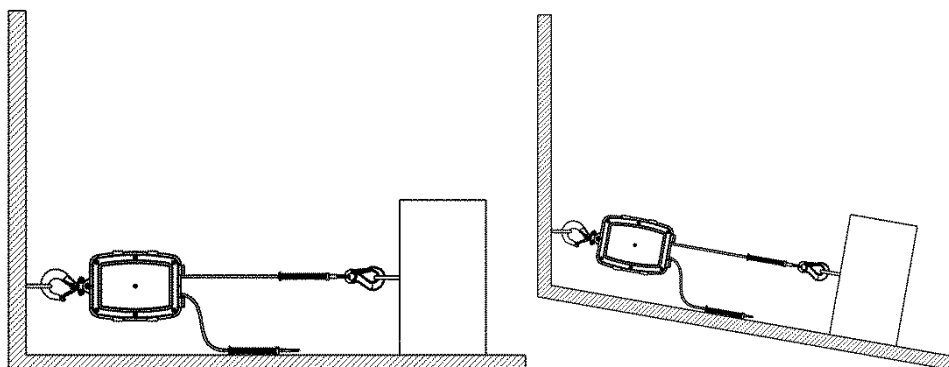
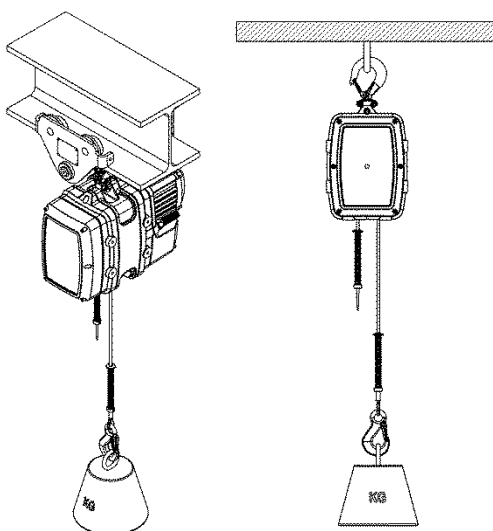
### Installation, service, operation

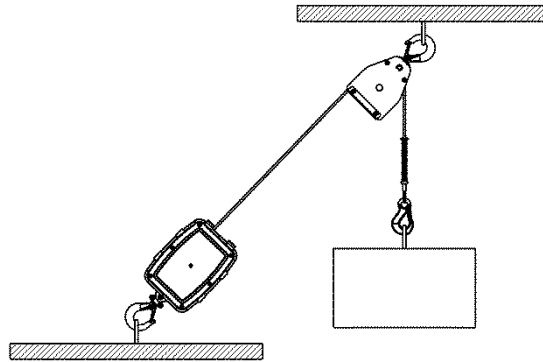
Operators delegated to install, service or independently operate the hoist must have had suitable training and be competent. Operators are to be specifically nominated by the company and must be familiar with all relevant safety regulations of the country of use.

### Application or fastening of the winch



**ATTENTION:** The optional mounted railing must only be used for support or as protection. The railing should not be put under load!





### Inspection before starting work

Before starting work inspect the hoist/trolley, chains and all load bearing components every time for visual defects. Furthermore test the brake and make sure that the load and hoist/trolley are correctly attached by carrying out a short work cycle of lifting and lowering resp. travelling in both directions. Selection and calculation of the proper suspension point and beam construction are the responsibility of the operating company.

### Daily checks by the regulator

- Check the proper fastening of the Yale continuous winch to the suspension.
- Check the working of the UP and DOWN as well as the EMERGENCY STOP button.
- Check the working of the limit switch: If the switch is pressed manually during the upward movement the load shall stop immediately.

### Weekly checks

As damaged ropes endanger work safety, wire rope(s) must be checked for damage once per week (in accordance with Chapter "Checking, Repair and Maintenance"). Replace, if necessary. This applies to the suspension rope as well as to the optionally used safety rope.

To increase the life of wire ropes, ensure cleanliness and mild lubrication. Power supply and control cables must be checked regularly and replaced if necessary.

### Increasing the load capacity by suitable pulley blocks.

If the single max. nominal load capacity in direct pull is not sufficient, it can be multiplied by the use of return pulleys/wire rope blocks based on the pulley block principle. The load is then distributed to several rope falls. The following requirements must be fulfilled:

- A competent person must establish that the load capacity of the return pulley is adequate.
- The return pulley must be provided with a device which prevents unintended opening.
- The return pulley must be rated for the same temperature range as the hoist.
- Only use hooks with a safety latch.
- The diameter of the return pulley must be at least 12 times the nominal rope diameter.
- The groove depth of the return pulley must be at least 1.5 times the nominal rope diameter.
- The return pulley must be provided with a rope guide ensuring that the rope remains in the groove of the return pulley also in the event of slack rope.

### Lifting/lowering the load

The load is lifted by depressing the ▲-button, it is lowered by depressing the ▼-button. For hoists with two speeds: The first stage of button depression activates the slow speed, further depression activates the faster speed. The slow speed may only be used for short distances.

### Stop and EMERGENCY STOP

To stop the load movement, release the UP or DOWN push button. The winch must stop. If the winch does not stop, press the EMERGENCY STOP switch and pull out the GEE connector for safety reasons!

### UP/DOWN operation

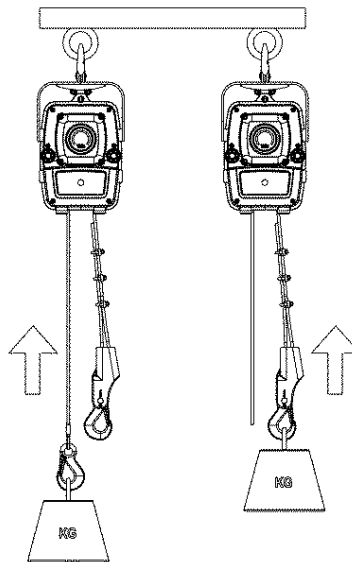
To activate the control, turn the red EMERGENCY-STOP knob to the right until it comes out.

Press the UP button for upward movement and the DOWN button for downward movement. To stop, just release the concerned button.

### Pendulum mode

The design of the Mtrac rope winch enables pendulum mode.

Loads can be alternately raised and lowered. The maximum load capacity must not be exceeded (see load capacity plate).



## INSPECTION, SERVICE & REPAIR

Service and inspections may only be carried out by a competent person.

The inspection must determine that all safety devices are present and fully operational and covers the condition of the hoist, lifting gear, accessories and supporting constructions.

The service intervals and inspections noted are for normal working conditions. Adverse working conditions, e. g. heat or chemical environments, can dictate shorter periods.

• Yaletrac Mini electric winches are classified according to FEM/ISO in the mechanism group 1Bm/M3. This results in the theoretical duration of use of 400 full-load hours.

This is equivalent to 10 years under normal operating conditions. After this period the hoist requires a general overhaul by the manufacturer or by a specialist.

**Attention: Maintenance work requires subsequent function testing with nominal load.**

### Daily Checks

- Visually check the pendant control switch and all cable for damage.
- Check the proper fastening of the rope winches to the supporting structure.
- Function check of the brakes (incl. triggering the EMERGENCY STOP button)
- Function check of the limit switches
- Function check of all installed safety devices

### Regular Inspections, Service And Testing

According to the existing national/international accident prevention or safety specifications, lifting units must be checked

- At least once per year by a competent person
- According to the risk assessment of the operating company,
- Before the initial start-up,
- Before restart following a shutdown
- After basic alterations. The concerned use conditions (e.g. operation in galvanizing facilities) can dictate shorter inspection intervals.

Repair work may only be carried out by a specialist workshop that uses original Yale spare parts. The inspection (mainly consisting of a visual inspection and a function check) must determine that all safety devices are complete and fully operational and cover the condition of the unit, suspension, equipment and supporting structure with regard to damage, wear, corrosion or any other alterations.

Initial operation and recurring inspections must be documented (e.g. in the CMCO works certificate of compliance).

If required by the trade association, the results of inspections and appropriate repairs must be verified.

If the hoist (from 1 t lifting weight) is fitted on or in a trolley, or if the hoist is used to move a lifted load in one or several directions, the installation is considered to be a crane and the further inspections must be carried out, in accordance with DGUV Vorschrift 54 Cranes.

Paint damage should be touched up in order to avoid corrosion. All joints and sliding surfaces should be slightly lubricated. In case of heavy contamination, the unit must be cleaned.

**ATTENTION! Power supply must be disconnected while inspecting the device, unless the type of the examination excludes this!**

### Daily checks by the regulator

- Check the proper fastening of the Yale continuous winch to the suspension.
- Check the working of the UP and DOWN as well as the EMERGENCY STOP buttons.
- Check the working of the upper EMERGENCY limit switches: If the trigger is pressed manually during the upward movement of the unit, the load should stop immediately.

### Maintenance of the wire rope

**ATTENTION: Always wear protection gloves for handling wire ropes.**

Only original Yale wire ropes in good condition shall be used.

The Yale continuous winches are specially designed for this wire rope. For this reason only ropes that have been explicitly approved by the manufacturer for these units shall be used.

A worn wire rope must be replaced only by a wire rope of the same type, dimensions and quality.

Non-compliance with this specification will render the legal warranty or guarantee void of CMCO Industrial Products GmbH with immediate effect.

#### **Criteria for evaluating the discarding status of a wire rope**

Wire ropes must be replaced immediately if at least one of the following defects (see also DIN 15020-2 and ISO 4309) is detected during the weekly check:

- More than 6 wire breaks over a length of 3.9 cm or more than 13 wire breaks over a length of 19.5 cm
- Reduction of the outer diameter at one point to less than 5.9 mm
- Severe rust formation on the surface or inside
- Heat damage (recognisable by tempering colours)
- One of the following types of external damage to wire ropes (DIN 15020):
  - corkscrew-like deformation
  - birdcaging
  - the formation of loops on wires
  - flattening as a result of the cable being driven over
  - kinks
  - buckling

#### **Lubricating the wire rope**

- Make sure that the load chain is lubricated over its entire length, including the part of the chain in the housing of the hoist.
- In case of a constant lifting path of the chain, the change-over area from lifting to lowering movement must be carefully checked. Use simple multi-purpose oil or grease for lubrication. Molybdenum disulphide (MoS<sub>2</sub>) or PTFE containing lubricants are not to be used.
- During lubrication, the wear condition of the wire rope must also be checked.

#### **Maintenance of the rope drive**

The rope drive is almost maintenance-free. Regular lubrication of the wire rope gives the rope drive sufficient lubrication, which significantly increases the life time. The drive capacity of the rope drive is not influenced by correct lubrication.

#### **Maintenance Of Gearbox**

The gear is provided with a permanent lubrication and is practically maintenance-free. Service is therefore restricted to checking the oil level and checking for oil losses.

#### **Servicing of motor and motor brake**

The motor is maintenance-free under normal conditions, and it does not require any special inspection. Under more difficult conditions, make sure that sufficient volume of air is provided to the motor at all times. For this, the unit must be regularly cleaned. The motor brake is maintenance-free.

***ATTENTION: Do not allow the brake friction pads to come into contact with lubricant or similar.***

#### **General maintenance of continuous winch**

In particular check following parts:

- Threaded connections in general

Check all nuts, screws and locking devices for tightness.

**Repairs may only be carried out by authorized specialist workshops that use original Yale spare parts.**

**CMCO Industrial Products does not accept liability for damages resulting from the use of non-original parts or alterations and modifications made to the devices delivered by CMCO Industrial Products.**

**What is more, CMCO Industrial Products GmbH does not accept any liability and warranty for damages and operational faults that occur due to the non-observance of this operating instructions manual.**

## **TRANSPORT, STORAGE, DECOMMISSIONING AND DISPOSAL**

#### **Observe the following for transporting the unit:**

- Do not drop or throw the unit, always deposit it carefully.
- Do not bend control switch cables and power supply cables.
- Wire ropes must be transported in a way to avoid knotting and formation of loops (e.g. on a reel).
- Use suitable transport means. These depend on the local conditions.

#### **Observe the following for storing or temporarily taking the unit out of service:**

- Store the unit at a clean and dry place where there is no frost.
- Protect the unit (including all attached parts) against contamination, humidity and damage by means of a suitable cover.
- Do not bend control switch cables and power supply cables.
- Protect the rope against corrosion by greasing.

If the unit is to be used again after it has been taken out of service, it must first be inspected again by a competent person.

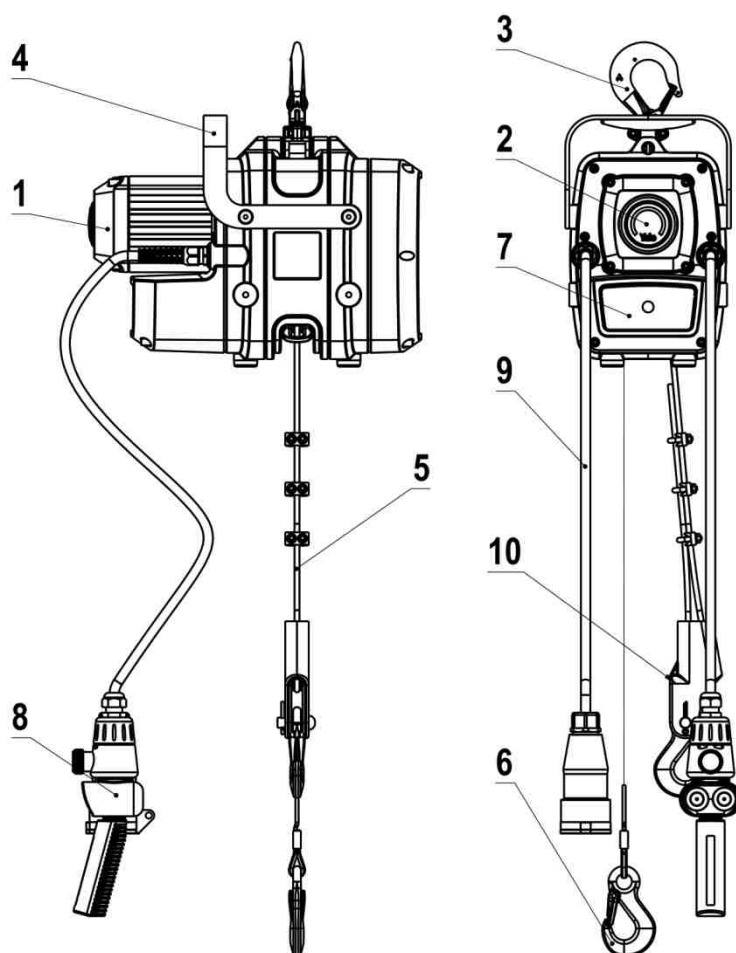
#### **Disposal:**

After taking the unit out of service, recycle or dispose of the parts of the unit in accordance with the legal regulations.

**Further information and operating instructions for download can be found at [www.cmco.eu](http://www.cmco.eu)!**

## Produktinformation (Übersicht der Komponenten)

- |                  |                                |
|------------------|--------------------------------|
| 1. Antriebsmotor | 6. Lasthaken                   |
| 2. Seiltrieb     | 7. Steuerung                   |
| 3. Lasthaken     | 8. Steuerschalter              |
| 4. Traggriff     | 9. Netzanschluss               |
| 5. Seil          | 10. Lasthaken, Kit (Pendelhub) |







# Yale®



## Yale®

FR - Traduction de mode d'emploi (Cela s'applique aussi aux autres versions)

**Treuil à câble passant motorisés**

**YaleMtrac Mini**

Columbus McKinnon Industrial Products GmbH

Yale-Allee 30

42329 Wuppertal

Allemagne

**CMK**  
COLUMBUS MCKINNON

## Table des Matières

Introduction .....	35
Niveau de Pression Acoustique Continu .....	35
Durée de service théorique.....	35
Réglementations .....	35
Équipement de sécurité .....	35
Utilisation correcte .....	35
Utilisation incorrecte.....	36
Montage .....	38
Raccordement Electrique .....	38
Inspection avant la première mise en service .....	42
Fonctionnement .....	43
Inspection, entretien et réparation .....	45
Transport, stockage, mise hors service et mise au rebut.....	47

## INTRODUCTION

Les produits de CMCO Industrial Products GmbH ont été conçus en respectant l'état de l'art et les normes validées. Néanmoins, une utilisation incorrecte du produit peut entraîner des blessures corporelles irréversibles à l'utilisateur et/ou des dommages au palan ou à un tiers.

La société propriétaire est chargée de la formation appropriée et professionnelle des opérateurs. Ainsi, tous les utilisateurs doivent lire attentivement les instructions de mise en service avant la 1<sup>ère</sup> utilisation.

Ces instructions visent à familiariser l'opérateur avec le produit et lui permettre de l'utiliser dans toute la mesure de ses capacités. Les instructions de mise en service contiennent des informations importantes sur la manière d'utiliser le palan de façon sûre, correcte et économique. Agir conformément à ces instructions permet d'éviter les dangers, de diminuer les coûts de réparation, de réduire les temps d'arrêt et d'augmenter la fiabilité et la durée de vie du palan. Le manuel d'instructions doit toujours être disponible sur le lieu d'utilisation du palan. En complément des instructions de mise en service et des réglementations relatives à la prévention des accidents, il faut tenir compte des règles techniques et de sécurité au travail en vigueur dans chaque pays.

Le personnel responsable des opérations de maintenance et de réparation du produit doit avoir lu, compris et suivi les instructions.

Les mesures de protection indiquées assureront la sécurité nécessaire uniquement si le produit est utilisé correctement et installé et / ou révisé selon les instructions. L'entreprise utilisatrice doit assurer le fonctionnement sûr et sans danger du produit.

## NIVEAU DE PRESSION ACOUSTIQUE CONTINU

Le niveau de pression acoustique continu équivalent mesuré au niveau des postes de travail des utilisateurs est  $\leq 70$  dB. Cette valeur a été déterminée selon le procédé de niveau de pression acoustique surfacique (distance de 1 m du palan, 9 points de mesure, classe de précision 2 DIN 45635).

## DURÉE DE SERVICE THÉORIQUE

Les treuils sans fin Yale de type Mtrac Mini sont classés dans le groupe de mécanismes M3 / 1Bm conformément à la norme ISO 4301-1 / DIN 15020. Cela résulte en une durée de vie théorique de 400 heures de fonctionnement à pleine charge.

Les principes de calcul de la durée de vie restante théorique se trouvent dans la norme DGUV Vorschrift 54. Lorsque la durée de vie théorique est atteinte, l'appareil doit être soumis à une révision générale.

## RÉGLEMENTATIONS

L'appareil doit être inspecté par une personne compétente avant la première mise en service, ainsi que conformément aux réglementations relatives à la prévention des accidents et aux règles techniques et de sécurité au travail en vigueur dans le pays d'utilisation.

En Allemagne, il s'agit des réglementations relatives à la prévention des accidents de la caisse d'assurance professionnelle DGUV Vorschrift 54, DGUV Vorschrift 54, DGUV Regel 100-500, ainsi que des normes VDE 0113-32/EN 60204-32:2008.

## ÉQUIPEMENT DE SÉCURITÉ

Les équipements de sécurité suivants sont installés afin de garantir la sécurité des appareils Yale :

- **Arrêt d'urgence**

Le bouton d'arrêt d'urgence permet de désactiver l'ensemble du système de commande en cas d'urgence.

**ATTENTION : L'appareil est sous tension !**

Pour réarmer le bouton, le tourner dans le sens de la flèche et le tirer.

- **Frein du moteur**

Tous les treuils Yale sont équipés d'un frein à ressort à desserrage électromagnétique. Il se ferme automatiquement lorsque la touche de montée ou de descente est relâchée, ainsi qu'en cas de coupure de courant.

- **Désactivation en cas de surcharge**

L'accouplement à friction inclus s'active en cas de surcharge.

Si la cause est une charge trop importante, elle doit être réduite de sorte que seule la charge nominale soit attachée. Si la cause est un enchevêtrement causé par un obstacle, la charge doit être libérée et l'obstacle enlevé.

## UTILISATION CORRECTE

Les treuils sans fin Yale sont exclusivement destinés au transport de matériau et ne sont homologués qu'à cette fin. Pour tout autre type d'utilisation, consulter le fabricant ou les autorités d'homologation.

Le câble n'est pas stocké sur le treuil électrique Yale, mais traverse ce dernier à vitesse constante. La longueur de câble, et donc la hauteur de levage, sont ainsi virtuellement illimitées.

Si la capacité de charge du treuil sans fin Yale est insuffisante en levage direct, il est possible de l'accroître par un mouflage.

N'importe quelle utilisation différente ou abusive est considérée comme incorrecte. Columbus McKinnon Industrial Products GmbH n'acceptera aucune responsabilité pour les dommages résultant d'une telle utilisation. L'utilisateur ou la société propriétaire en porte l'entière responsabilité.

La capacité de charge indiquée sur l'appareil (charge nominale) est la charge maximale à ne pas dépasser.

**ATTENTION : L'appareil doit être utilisé seulement dans une situation où la capacité de charge de l'appareil et/ou de la structure portante ne change pas selon la position de la charge.**

Le point de fixation et sa structure portante doivent être conçus pour les charges maximales à prévoir.

La sélection et le calcul de la structure portante appropriée sont la responsabilité de la société propriétaire.

Le treuil sans fin Yale ne doit être accroché qu'au crochet prévu à cet effet.

Les treuils sans fin Yale doivent être fixés pour que le câble de suspension chargé soit positionné perpendiculairement, quelle que soit la direction du regard.

Il est interdit de passer ou de s'arrêter sous une charge suspendue.



Les charges ne doivent pas être suspendues, accrochées ou laissées sans surveillance trop longtemps.

L'utilisateur doit déclencher le déplacement de la charge uniquement après s'être assuré que celle-ci est bien fixée et que personne ne se trouve dans la zone de danger.

L'utilisateur doit s'assurer que le palan est utilisé de façon à ce que ni l'appareil lui-même, ni l'élément de suspension, ni la charge ne représente de danger pour l'utilisateur.

Le palan peut être utilisé dans une température ambiante comprise entre -40 °C et +70 °C. En cas de conditions extrêmes, contacter le fabricant.

Avant l'installation du palan dans des atmosphères particulières (humide, salée, caustique, alcaline) ou la manutention de marchandises dangereuses (p. ex. fondus composés, matières radioactives), consulter le fabricant pour obtenir des conseils.

En cas d'utilisation du mécanisme de levage dans un environnement au niveau sonore élevé, le port de protections auditives est recommandé pour l'utilisateur et le personnel de maintenance.

Faire attention au départ de câble lâche du treuil ! L'extrémité lâche du câble doit pendre librement et pouvoir se détordre ou être disposée soigneusement afin d'éviter la formation de boucles.

Le câble doit toujours être légèrement lubrifié !

Toujours dérouler et enrouler correctement le câble sur le touret.

L'emploi correct exige la conformité avec le mode d'emploi, mais également avec les instructions d'entretien.

Si le palan est défaillant ou émet des bruits anormaux, cesser immédiatement de l'utiliser.

**ATTENTION : Avant toute intervention de réparation ou d'entretien, il est impératif d'interrompre l'amenée de courant, à moins que cette dernière soit indispensable pour le type d'inspection à réaliser !**

Les travaux d'entretien et d'inspection annuelle des appareils ne doivent pas être réalisés dans des environnements explosifs.

#### **ATTENTION : Risques résiduels**

Il existe des risques résiduels qui ne peuvent être couverts par la construction :

- Comme le système de protection contre les surcharges est normalement réglé en usine sur la capacité de charge maximale du treuil, l'opérateur doit vérifier si la charge utile du dispositif de fixation correspond à la valeur du système de protection contre la surcharge ou de la charge utile du treuil.

Si la vérification fait apparaître qu'une valeur moindre est nécessaire, le système de protection contre les surcharges doit être réglé conséquemment en usine ou par une personne qualifiée, ou la charge utile du treuil doit être réduite.

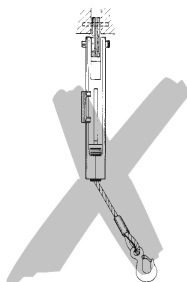
## **UTILISATION INCORRECTE**

(Liste incomplète)

La capacité de charge indiquée sur l'appareil (charge nominale) est la charge maximale à ne pas dépasser.

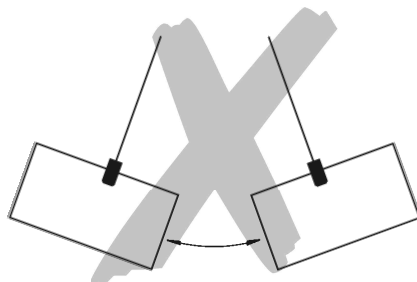
L'appareil ne doit pas être utilisé pour arracher des charges fixées ou serrées. Il est également interdit de laisser tomber une charge au bout d'un câble lâche (risque de rupture du câble).

Le palan ne doit pas être utilisé pour tirer des charges en biais.

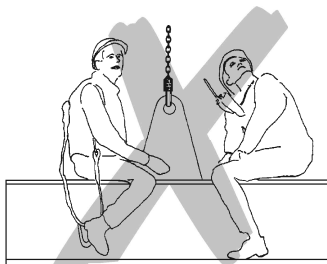


Il est interdit d'enlever ou de couvrir les marquages, les avertissements ou la plaque signalétique (p. ex. par des autocollants). Les marquages et les avertissements manquants ou illisibles doivent immédiatement être remplacés.

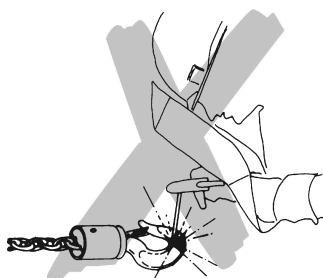
Lors du transport de la charge, vérifier qu'elle ne se balance pas et qu'elle ne rentre pas en contact avec d'autres objets.



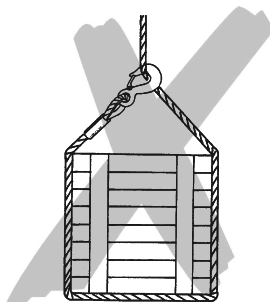
Éviter tout fonctionnement excessif par à-coups (actionnements brefs et répétés du commutateur de commande).  
Ne jamais utiliser le palan pour le transport de personnes.



Il est strictement interdit de faire des soudures sur le crochet et le câble. Le câble ne doit jamais être utilisée comme connection à la terre durant le soudage.

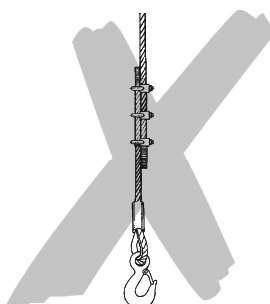


Le câble ne doit pas être utilisé comme élingue.



Ne pas faire passer le câble sur des arêtes.

Ne pas nouer, ne pas raccourcir ou ne pas rallonger le câble avec des pinces, vis ou autres outils. Les câbles ne doivent pas être remis en état.



L'extrémité lâche du câble de traction ne doit pas être utilisée pour accrocher des charges.

La charge ne doit pas être déplacée dans des zones qui ne sont pas visibles à l'opérateur. Si nécessaire, il doit se faire assister.  
Toute modification du palan est interdite. Un appareil modifié sans avoir consulté le fabricant ne doit pas être utilisé.

Il est interdit de tourner des charges suspendues dans des conditions normales d'utilisation. Si des charges doivent être tournées, un émerillon doit être utilisé ou le fabricant doit être consulté.

Ne pas laisser tomber le palan de haut. Toujours le déposer correctement sur le sol.

Ne pas s'approcher de pièces mobiles.

L'appareil ne doit pas être utilisé dans une atmosphère explosible.

## MONTAGE

Le montage et l'entretien de l'appareil doivent uniquement être réalisés par des personnes familières de ces opérations et chargées du montage et de l'entretien par la société propriétaire.

Ces personnes doivent connaître les réglementations pertinentes relatives à la prévention des accidents, notamment celles se rapportant aux « Treuils et appareils de levage et de traction (DGUV Vorschrift 54) », aux « Treuils et palans motorisés (EN14492-1) », etc., y être formées, et avoir lu et compris les instructions d'utilisation et de montage rédigées par le fabricant.

**NOTE :** Si l'appareil est utilisé en extérieur, il doit être protégé du mieux possible des intempéries par des mesures appropriées (p. ex. avec une toiture).

### Inspection avant montage

- Recherche de dommages survenus pendant le transport
- Contrôle de l'intégralité
- Contrôle de la correspondance entre les données relatives à la capacité de charge indiquée sur le treuil sans fin et le dispositif de sécurité (en option)
- Contrôle de l'adéquation du diamètre du ou des câbles avec le treuil sans fin utilisé

### Fixation du treuil sans fin

**ATTENTION :** Il incombe à la société propriétaire de s'assurer que la structure de suspension du treuil et l'accessoire d'élingage satisfont à toutes les réglementations en vigueur !

### Composants requis

- un treuil sans fin Yale avec une charge utile suffisante
- un câble Yale original suffisamment long
- un câble de raccordement suffisamment long
- éventuellement une ou plusieurs poulie(s) avec une charge utile suffisante pour dévier ou moufler le câble (non compris dans la livraison).

### Montage du treuil sans fin Yale

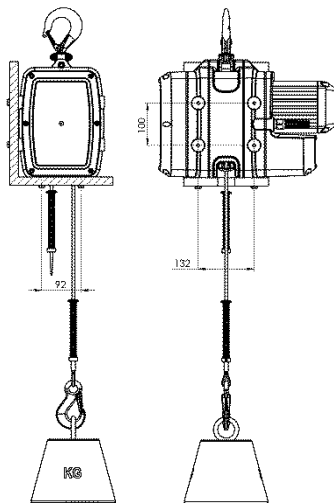
Fixer le treuil sans fin Yale de telle sorte que le câble de suspension sous charge arrive toujours à la verticale dans le treuil, quel que soit le sens d'observation !

Il est recommandé de consulter CMCO Industrial Products pour la planification de la fixation du treuil.

La structure de suspension du câble de suspension ainsi que l'élément auquel est fixé le treuil doivent dans tous les cas avoir une capacité de charge d'au moins 2,5 fois la charge utile du treuil (aucune déformation rémanente admise) pour satisfaire aux exigences de la norme EN14492-1.

### Points de fixation à visser sur le boîtier du treuil

Sur la face inférieure et les deux côtés latéraux du treuil se trouvent 4 trous filetés (M8) pour fixer le treuil sur des supports, des poutres, etc. Si le treuil est vissé à un support ou à une poutre, il faut toujours utiliser au moins 4 vis (classe de résistance 8) et serrer à un couple de 20 Nm.



## RACCORDEMENT ELECTRIQUE

**ATTENTION :** Toute intervention sur des équipements électriques doit exclusivement être confiée à des électriciens qualifiés ou à un atelier spécialiste des treuils, agréé par le fabricant. Les dispositions locales en vigueur telles que la norme EN 60204-1/VDE 0113-1 ou EN 60204-32/VDE 0113 s'appliquent.

La société propriétaire est responsable du raccordement des treuils de maintenance de matériel Yale. Les schémas électriques fournis doivent impérativement être respectés.

- Avant toute intervention sur l'installation électrique, l'appareil doit être mis hors tension. Pour ce faire, couper le commutateur principal (interrupteur de palan) et le protéger contre tout ré-enclenchement inopiné, ou débrancher la prise secteur.
- Avant le raccordement du palan à chaîne à l'installation électrique, s'assurer que les caractéristiques électriques figurant sur la plaque signalétique sont conformes au réseau local.

Courant triphasé : 400 V (3P+N+T), 50 Hz avec fiche CEE 16 A  
ou 460 V (3P+N+T), 60 Hz avec fiche CEE 16 A

- Pour la connexion au réseau, il faut utiliser un câble isolé 4 fils (dispositif 3 phases) ou 3 fils (dispositif 1 phase), avec un toron flexible (câble en caoutchouc lourd). Le conducteur de protection doit être plus long que les fils conducteurs. La section transversale doit être au minimum de 1,5 mm<sup>2</sup> et la longueur de câble maximale de 50 m.
- Le tableau indique la protection par fusible pour les différents modèles.
- Les extrémités de câble sont munies d'embouts.

Modell		P [kW]	n [1/m in]	ED [%]	Schaltart / Switching / Connexion	I <sub>n</sub> [A]	cos φ	Schaltungen / Counts / Démarrage [c/h]	Schutzart / Protection Class / Indice de Protection	Betriebsart / Operation Mode / Mode d'Opération	Sicherung träge / Delay Fuse / Fusible temporisé [A]
<b>230V</b>											
YMT1-15	230V 1PH/50Hz	0,37	1400	25	C <sub>A</sub> =31,5μF / C <sub>B</sub> =12,5μF	3,3	0,99	150	IP55	S3	6
YMT3-5	230V 1PH/50Hz	0,37	1400	25	C <sub>A</sub> =31,5μF / C <sub>B</sub> =12,5μF	3,3	0,99	150	IP55	S3	6
<b>230/400V</b>											
YMT1-30	230/400V 3PH/50HZ	0,55	2800	50	Δ / Y	2,34/1,35	0,77	300	IP55	S3	6
YMT3-10	230/400V 3PH/50HZ	0,55	2800	50	Δ / Y	2,34/1,35	0,77	300	IP55	S3	6
YMT5-5	230/400V 3PH/50HZ	0,55	1400	50	Δ / Y	3,6/1,8	0,65	300	IP55	S3	6
<b>400V</b>											
YMTF0,6-30	400V 3PH/50HZ	0,09/0,37	700/2900	17/33	Y / Y	0,8/1,35	0,47/0,63	100/200	IP55	S3	6
YMTF2-10	400V 3PH/50HZ	0,09/0,37	700/2900	17/33	Y / Y	0,8/1,35	0,47/0,63	100/200	IP55	S3	6
<b>460V</b>											
YMT1-30	266/460V 3PH/60HZ	0,44	3360	50	Δ / Y	2,34/1,35	0,77	300	IP55	S3	6
YMT3-10	266/460V 3PH/60HZ	0,44	3360	50	Δ / Y	2,34/1,35	0,77	300	IP55	S3	6
YMT5-5	266/460V 3PH/60HZ	0,63	1680	50	Δ / Y	3,6/1,8	0,65	300	IP55	S3	6
YMTF0,6-30	460V 3PH/60HZ	0,11/0,44	850/3500	17/33	Y / Y	0,8/1,35	0,47/0,63	100/200	IP55	S3	6
YMTF2-10	460V 3PH/60HZ	0,11/0,44	850/3500	17/33	Y / Y	0,8/1,35	0,47/0,63	100/200	IP55	S3	6

ACHTUNG / ATTENTION / ATTENTION: träge Sicherung / delay fuse / fusible temporisé

## Installation du câble

**ATTENTION : Toujours porter des gants de protection lors de la manipulation des câbles.**

- Utiliser exclusivement des câbles Yale d'origine.
- Vérifier que le câble présente le diamètre approprié et une longueur suffisante.
- Toujours dérouler le câble de manière ordonnée et sans torsion (en tournant le touret). A défaut, le câble pourrait se vriller dans un sens ou dans l'autre lors de l'enroulement, et la formation de boucles le rendrait inutilisable.
- Inspecter visuellement l'état du câble :
  - cosses/sertissages non endommagés ?
  - pour les câbles avec crochet : linguet de sécurité intact, crochet non ouvert ?
  - extrémités du câble en bon état, sans dommage apparent sur toute la longueur ?
  - le câble doit toujours être légèrement lubrifié !

Utiliser de l'huile ou de la graisse multi-usage simple.

Ne pas utiliser de lubrifiant contenant du bisulfure de molybdène (MoS<sub>2</sub>) ou du PTFE.

Insertion du câble :

- Raccorder la tension d'alimentation.
- Monter le kit de ressorts pour fin de courses (côté du crochet de support)

Ordre de montage : douille de fixation avec goupilles cylindriques (2x), ressort et plaque de commutation.

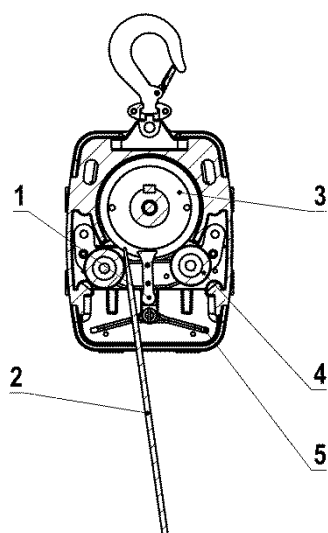
- L'extrémité du câble de suspension (2) est ensuite insérée par le bas dans l'appareil à travers l'ouverture de la bascule de commutation (5) jusqu'à ce qu'elle rencontre la veinure de câble (1) et la poulie (4) sur la poulie de traction (3). (côté gauche de la bascule de commutation vu depuis le côté du moteur, voir schéma ci-dessous)

Pour permettre le transport autonome du câble de suspension, appuyer sur la touche MONTÉE et pousser simultanément le câble de suspension. Le câble de suspension sort ensuite à nouveau de l'appareil à travers l'ouverture opposée de la bascule de commutation.

Si le câble ne glisse pas, vérifier que l'extrémité du câble est en ordre et que la touche MONTÉE est appuyée, modifier éventuellement le sens de rotation du moteur (utiliser l'inverseur de phase dans la prise CEE).

- Monter le deuxième kit de ressorts dans l'ordre inverse :

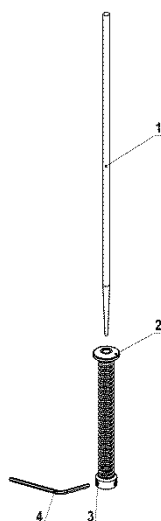
plaque de commutation, ressort et douille de fixation avec deux goupilles cylindriques. La douille de fixation est fixée environ 3 cm au-dessus de l'extrémité du câble (serrer fermement les goupilles cylindriques).



(Vue du côté du moteur)

**Montage du kit de ressorts pour fin de course**

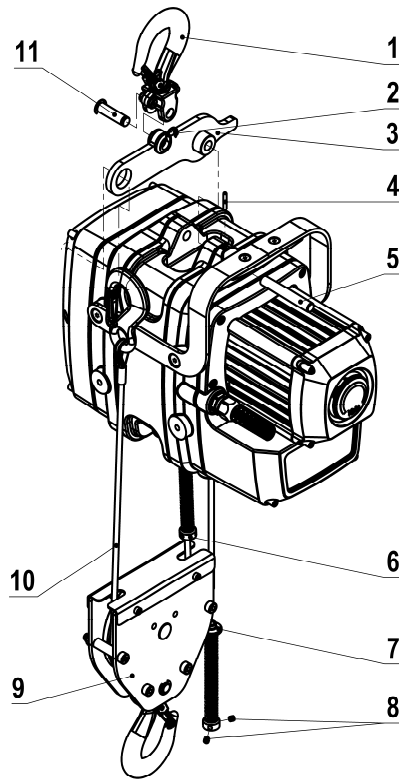
Pousser le câble de suspension (1) à travers le kit de ressort (pos. 2 + 3) jusqu'à ce que le câble dépasse d'environ 5 cm du côté opposé. Puis serrer les deux vis sans tête avec une clé Allen de 3 mm, jusqu'à ce que le câble soit fermement bloqué (couple d'environ 3 Nm).

**Modifications version 1 brin à 2 brins (en option)**

Monter le crochet de support (1) et le module de traverse (3) avec des boulons portants (14) et une bague de blocage (2). Monter ensuite la traverse avec des boulons portants (5) et une goupille de serrage (4) sur l'appareil de base. Glisser le câble de suspension avec l'extrémité du câble à travers le kit de ressorts de butée (6), puis à travers le module de construction de poulie de renvoi (9). Monter ensuite la pince terminale à clavette (11) à la fin du câble comme décrit. Fixer la pince terminale à clavettes (11) à l'aide de boulons (12) et de goupilles fendues (13) sur la traverse (3). Les vis sans tête du kit de ressort de butée (6) ne sont ici pas serrées, ni montées.

À l'autre extrémité du câble de suspension, le kit de ressorts de butée (7) est normalement monté avec les vis sans tête.





#### Montage du second crochet pour mouvement pendulaire (en option)

En option, un crochet pour le mouvement pendulaire peut être monté sur l'extrémité libre du câble au moyen d'une pince terminale à clavettes.

Pour cela, après le montage de la pince terminale à clavettes, fixer le crochet à œillet (6) avec le boulon (5) et la goupille fendue (4) à la pince terminale à clavettes.

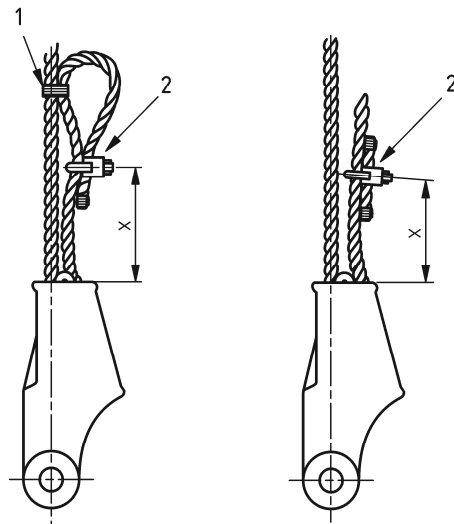
#### Montage d'une pince terminale à clavettes (en option)

- Vérifier la présence d'éléments endommagés avant l'assemblage des pièces détachées
- Utiliser que des pinces terminales à clavettes qui correspondent en matière de dimensions et de la ténacité au câble utilisé
- Des pièces avec des pinces terminales à clavettes différentes ne doivent pas être utilisées ensemble
- Si la pince terminale doit être déplacée sur le câble, la partie du câble où se trouvait la pince ne doit plus se trouver sur le câble supportant une charge et doit éventuellement être coupée
- Pour monter le câble et la clavette dans le boîtier de la pince terminale à clavettes, les deux extrémités du câble doivent être sous tension. La clavette doit ensuite être martelée avec un outil qui n'endommage pas le câble, la clavette et le carter. Enfin, le système doit être chargé, sous surveillance, avec une charge correspondant à au moins 10 % de la charge de rupture du câble, pour que la clavette et le câble se fixent. La clavette doit être ajustée avec précision avant que le système ne puisse être mis en service.
- L'extrémité du câble mort doit être fixée de telle sorte qu'un tirage du câble lors de la création d'une jonction de câbles ou qu'une séparation possible de la clavette soient empêchés pendant le fonctionnement.

Les méthodes suivantes sont ici recommandées :

a) Le câble mort peut être replié en une boucle et fixé avec un serre-câbles avec un étrier de serrage en forme de U selon la norme EN 13411-5. La boucle doit être fixée à la partie de support de la charge du câble par des moyens appropriés, comme un fil de fixation souple, pour empêcher le décollement du câble en fonctionnement.

b) S'il est possible que la boucle de la méthode a) rencontre un obstacle (comme un composant en fonctionnement), que la clavette puisse se libérer et que le câble soit tiré, l'extrémité du câble mort ne doit pas être repliée, mais placée parallèlement à la partie de support de la charge du câble. Une entretoise ou une courte extrémité de câble avec le même diamètre et un serre-câbles avec un étrier de serrage en forme de U conforme à la norme EN 13411-5 sont nécessaires pour s'assurer que le câble est suffisamment sécurisé. Le cas échéant, l'extrémité du câble mort peut être fixée avec un fil de fixation souple sur la pièce de support de charge.



*Note : La dimension X, correspondant à la distance du serre-câbles à la partie la plus proche du boîtier, doit être au maximum 75 % de la longueur totale de la clavette, pour éviter que le câble ne soit endommagé lorsque X est trop petite ou que la clavette puisse tomber du boîtier lorsque le câble est détendu et que X est trop grande.*

**ATTENTION : Consulter toujours le mode d'emploi du fabricant des pinces terminales à clavettes.**

#### Extrémité lâche du câble

- Le câble doit toujours pouvoir sortir librement ! L'extrémité lâche du câble doit pendre librement et pouvoir se détordre ou être disposée soigneusement, évitant la formation de boucles.
- Monter éventuellement une poulie de renvoi ou un autre guidage de câble approprié afin de prévenir la détérioration du câble non chargé !

**ATTENTION : Ainsi, le câble non chargé ne passe pas sur des arêtes et n'est pas endommagé, monter éventuellement une poulie de renvoi ou un autre guidage de câble approprié !**

Avant de mettre en service le treuil sans fin, faire contrôler les points suivants par une personne compétente, au cours d'un ou plusieurs trajets d'essai, et consigner les résultats par écrit :

- Le câble de suspension passe-t-il à travers le treuil en douceur ?
- Les câbles abîmés compromettent la sécurité au travail et doivent donc être remplacés immédiatement !
- L'appareil est-il correctement fixé à la structure porteuse ou à la suspension ?
- Les interrupteurs de commande fonctionnent-ils (levage, abaissement, arrêt d'urgence) ?
- Lorsque les touches de levage ou d'abaissement sont relâchées et lorsque l'interrupteur d'arrêt d'urgence est activé, le mouvement de la charge doit cesser immédiatement.
- L'interrupteur de fin de course d'urgence supérieur fonctionne-t-il ?  
Actionner manuellement le déclencheur pendant un mouvement ascendant. Le mouvement de la charge doit cesser immédiatement.

## INSPECTION AVANT LA PREMIÈRE MISE EN SERVICE

Conformément aux réglementations nationales et internationales relatives à la prévention des accidents et aux règles de sécurité, les appareils de levage doivent être inspectés :

- conformément à l'évaluation des risques en fonction de l'entreprise utilisatrice;
- avant la première mise en service;
- avant la remise en service après un arrêt;
- suite à des modifications substantielles;
- par ailleurs, au moins une fois par an, par une personne compétente.

Si les conditions d'utilisation (ex : utilisation en atelier de galvanoplastie) sont plus difficiles, les inspections doivent être plus fréquentes. Les vérifications consistent principalement en une inspection visuelle et fonctionnelle visant à s'assurer que l'appareil est sûr et que tout défaut ou dégât éventuel (p. ex. suite au transport ou à l'entreposage inapproprié) est décelé et corrigé.

L'état des composants (dégradation, usure, corrosion ou autres irrégularités) doit être évalué, ainsi que l'intégrité et le caractère fonctionnel des dispositifs de sécurité.

On entend notamment par « personne compétente » le personnel d'entretien du fabricant ou du fournisseur. L'opérateur peut toutefois également confier l'inspection à un personnel spécialisé interne à l'entreprise, formé en conséquence. Les vérifications doivent être effectuées à l'initiative de la société propriétaire.

Les inspections initiales et suivantes doivent être consignées (p. ex. : sur la documentation fournie par CMCO).

Les endroits où la peinture est détériorée ou absente doivent être repeints afin de prévenir la corrosion. Toutes les articulations et les surfaces de glissement doivent être légèrement huilées. En cas de contamination, l'appareil doit être entièrement nettoyé.

Si le palan est utilisé comme une grue, un spécialiste compétent devra en valider la conformité avant la première mise en service. Cette vérification devra être consignée dans le livret de contrôle de la grue. La désignation d'un spécialiste en matière de grues incombe à la société propriétaire.

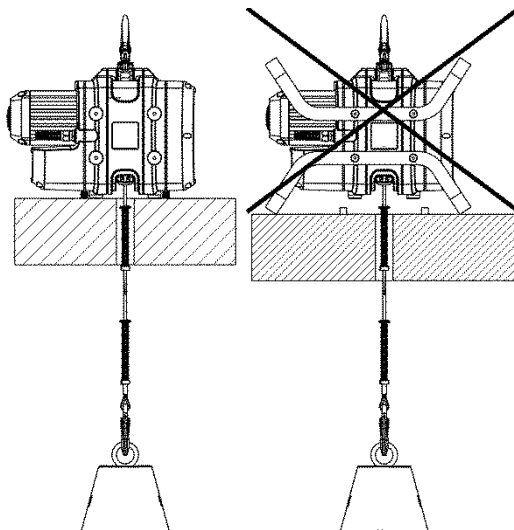
## FONCTIONNEMENT

### Installation, entretien, exploitation

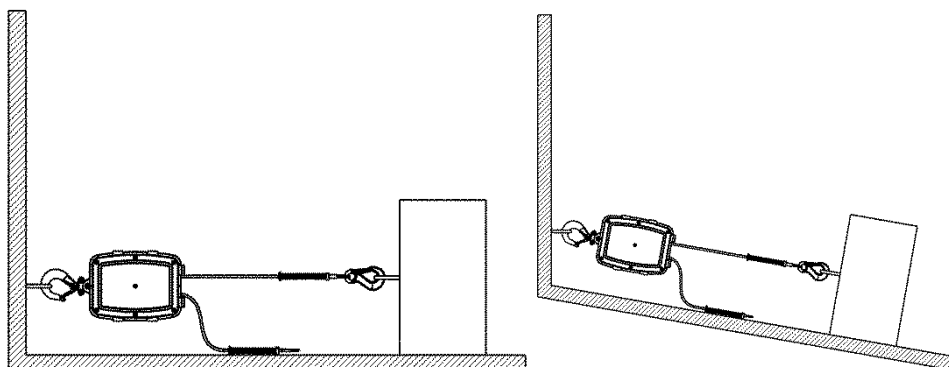
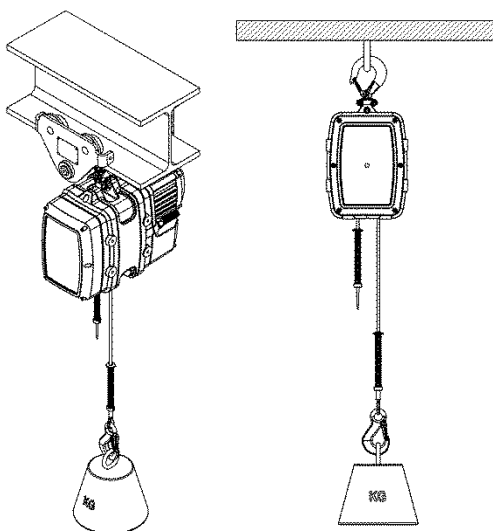
Les opérateurs chargés de l'installation, du service ou de l'emploi indépendant du palan doivent avoir reçu une formation appropriée et être compétents.

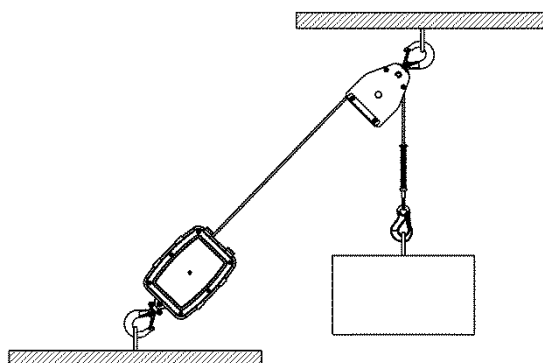
Ces opérateurs doivent être spécifiquement nommés par la société et doivent être familiers avec tous les règlements de sécurité pertinents pour le pays d'utilisation.

### Utilisation ou fixation du treuil sans fin



**ATTENTION :** Le garde-corps en option ne doit être utilisé que pour le transport ou en protection. Le garde-corps ne doit pas être chargé !





### Inspection avant la prise de service

Avant toute prise de service, l'appareil (y compris l'élément de suspension, les accessoires et la structure portante) doit être inspecté visuellement à la recherche de défauts ou de pannes. En outre, vérifier les freins et la fixation de l'appareil et de la charge. Pour ce faire, lever et rabaisser ou relâcher une charge sur une courte distance avec l'appareil. La sélection et le calcul de la structure portante appropriée sont la responsabilité de la société propriétaire.

### Inspections quotidiennes par les responsables de la surveillance

- Vérifier la bonne fixation du treuil sans fin Yale au support de fixation.
- Vérifier le fonctionnement des touches de levage et d'abaissement et le bouton d'arrêt d'urgence.
- Vérifier le fonctionnement de l'interrupteur de fin de course

Si le déclencheur est manuellement poussé vers le bas pendant un mouvement ascendant, la charge doit immédiatement rester immobile.

### Inspections hebdomadaires

Étant donné que des câbles défectueux compromettent la sécurité au travail, tout câble doit impérativement être inspecté chaque semaine (conformément au chapitre « Inspection, entretien et réparation ») à la recherche de dégradations et, le cas échéant, être remplacé. Cela s'applique aussi bien au câble de suspension qu'à l'éventuel câble de sécurité en option.

Afin de prolonger la durée de vie des câbles, veiller à toujours les maintenir propres et légèrement lubrifiés. Inspecter régulièrement les câbles d'alimentation et de commande et les remplacer au besoin.

### Augmentation de la capacité de charge à l'aide de poulies adéquates.

Si la capacité de charge nominale maximale ne suffit pas en traction directe, il est possible de la démultiplier au moyen de poulies de retour/mouffles (principe du mouflage). La charge est ainsi répartie sur plusieurs brins de câble. Pour ce faire, les conditions suivantes doivent être remplies :

- Une personne compétente doit confirmer la capacité de charge suffisante de la poulie de retour.
- La poulie de retour doit intégrer un dispositif empêchant son ouverture involontaire.
- La poulie de retour doit être prévue pour fonctionner dans la même plage de températures que le palan.
- Utiliser uniquement des crochets munis d'un linguet de sécurité.
- Le diamètre de la poulie de retour doit être au moins 12 fois supérieur au diamètre nominal du câble.
- La profondeur de gorge de la poulie de retour doit être au moins 1,5 fois supérieure au diamètre nominal du câble.
- La poulie de retour doit être équipée d'un dispositif de guidage de câble garantissant que le câble de traction reste dans la gorge de la poulie de retour, y compris dans le cas d'un câble lâche.

### Levage/abaissement de la charge

Le levage est commandé par la touche ▲, l'abaissement par la touche ▼. Sur les appareils à deux niveaux de vitesse, le premier actionnement commande la vitesse lente, et un second actionnement enclenche la vitesse rapide. La vitesse lente ne doit être utilisée que sur de courtes distances.

### Arrêt et arrêt d'urgence

Pour interrompre le mouvement de la charge, relâcher la touche de levage ou d'abaissement. Le treuil doit s'arrêter. Si le treuil ne s'arrête pas, actionner le bouton d'arrêt d'urgence et débrancher la fiche CEE, par mesure de précaution !

### Fonctionnement du levage/abaissement

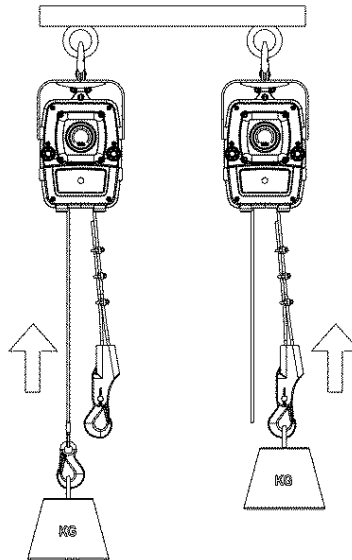
Pour enclencher la commande, tourner le bouton d'arrêt d'urgence rouge vers la droite, jusqu'à ce qu'il ressorte.

Appuyer sur la touche de montée pour effectuer un levage, et sur la touche de descente pour un abaissement. Pour arrêter le déplacement, relâcher la touche enfoncée.

### Fonctionnement en mouvement pendulaire

La construction du treuil sans fin Mtrac permet un fonctionnement en mouvement pendulaire.

Des charges peuvent être soulevées et abaissées, et réciproquement. La charge maximale ne doit pas être dépassée (voir la plaque de capacité de charge).



## INSPECTION, ENTRETIEN ET RÉPARATION

- Les travaux d'entretien et d'inspection doivent uniquement être réalisés par des personnes compétentes.
  - L'inspection doit porter sur l'intégrité et le fonctionnement des dispositifs de sécurité, ainsi que sur l'état de l'appareil, de l'élément de suspension, des accessoires et de la structure portante.
  - Les consignes d'entretien fournies se rapportent à des conditions d'exploitation normales. En cas d'exploitation dans des conditions plus rigoureuses, p. ex. dans un environnement acide, il convient de raccourcir les intervalles en conséquence.
  - Les treuils électriques Yaletrac Mini sont classés dans le groupe de mécanismes 1Bm/M3 conformément à la norme FEM/ISO. Cela résulte en une durée de vie théorique de 400 heures de fonctionnement à pleine charge.
- En cas d'exploitation conforme à cette classification, la durée d'utilisation réelle est d'environ 10 ans. Passé ce délai, il est impératif de faire procéder à une révision générale par le fabricant. La réglementation DGUV 54 et la norme FEM 9.755 fournissent des instructions plus détaillées à ce sujet.

**ATTENTION : Après toute intervention d'entretien, il est nécessaire de procéder à un essai fonctionnel avec la charge nominale.**

### Contrôles quotidiens

- Recherche visuelle de dégradations mécaniques au niveau du commutateur de commande et de toutes les conduites.
- Contrôle de la fixation appropriée du treuil sur la structure portante.
- Essai fonctionnel des freins (y compris le déclenchement du bouton d'arrêt d'urgence)
- Essai fonctionnel des interrupteurs de fin de course
- Essai fonctionnel de tous les dispositifs de sécurité installés

### Inspections régulières, entretien et contrôle

Conformément aux réglementations nationales et internationales relatives à la prévention des accidents et aux règles de sécurité, les appareils de levage doivent être inspectés :

- conformément à l'évaluation des risques en fonction de la société propriétaire;
- avant la première mise en service;
- avant la remise en service après un arrêt;
- après des modifications substantielles;
- par ailleurs, au moins une fois par an, par une personne compétente. Si les conditions d'utilisation (p. ex. : utilisation en atelier de galvanoplastie) sont plus difficiles, les inspections doivent être plus fréquentes.

Les réparations doivent uniquement être effectuées par des spécialistes qui utilisent des pièces de rechange Yale d'origine. L'inspection (principalement une inspection visuelle et un essai de fonctionnement) doit porter sur l'intégrité et le fonctionnement des dispositifs de sécurité, ainsi que sur l'état (dégradation, usure, corrosion ou autres irrégularités) de l'appareil, de l'élément de suspension, des accessoires et de la structure portante.

Les inspections initiales et suivantes doivent être consignées (p. ex. : sur la documentation fournie par CMCO).

Si une caisse d'assurance professionnelle le demande, les résultats des inspections et des réparations doivent être fournis.

Si le palan (capacité à partir de 1 t) est monté sur ou dans un chariot ou si le palan est utilisé pour déplacer une charge levée dans une ou plusieurs directions, l'installation est considérée comme une grue et il est nécessaire de procéder aux inspections prévues par la réglementation DGUV Vorschrift 54 relative aux grues.

Les endroits où la peinture est détériorée ou absente doivent être repeints afin de prévenir la corrosion. Toutes les articulations et les surfaces de glissement doivent être légèrement huilées. En cas de contamination, l'appareil doit être entièrement nettoyé.

**ATTENTION : Lors de toute inspection, l'alimentation électrique doit être coupée, à moins que cette dernière soit indispensable pour le type d'inspection à réaliser !**

### Inspections quotidiennes par les responsables de la surveillance

- Contrôler la bonne fixation du treuil sans fin Yale sur la suspension.
- Contrôler le fonctionnement des touches de levage, d'abaissement et d'arrêt d'urgence.
- Contrôler le fonctionnement de l'interrupteur de fin de course d'urgence supérieur : La charge doit s'immobiliser immédiatement lorsque le déclencheur est enfoncé manuellement pendant la montée.

### Entretien du câble

**ATTENTION : Toujours porter des gants de protection lors de la manipulation des câbles.**

Seuls des câbles Yale originaux en bon état doivent être utilisés.

Les treuils sans fin Yale sont spécialement conçus pour ce câble. Pour cette raison, seuls des câbles ayant été explicitement approuvés par le fabricant pour cet appareil doivent être utilisés.

Un câble usé ne doit être remplacé que par un câble de même type, dimensions et qualité.

La garantie légale ou la garantie de CMCO Industrial Products GmbH sera immédiatement déclarée nulle, non avenue et sans effet si cette spécification n'est pas respectée.

#### **Critères d'évaluation pour le remplacement d'un câble**

Les câbles doivent être remplacés immédiatement si au moins l'un des défauts suivants (voir aussi DIN 15020-2 ou ISO 4309) est constaté lors de la vérification hebdomadaire :

- Plus de 6 ruptures de fil sur une longueur de 3,9 cm ou plus de 13 ruptures de fil sur une longueur de 19,5 cm
- Réduction du diamètre extérieur en un point à moins de 5,9 mm
- Formation de rouille importante à la surface ou à l'intérieur
- Détérioration due à la chaleur (identifiable par une couleur de revenu)
- Un des endommagements extérieurs des câbles suivants (DIN 15020) :
  - déformation en tire-bouchon
  - déformation proéminente
  - formation de boucle des fils
  - aplatissement, provoqué par écrasement
  - enchevêtrement
  - coude

#### **Lubrification du câble**

- S'assurer que le câble est lubrifié sur toute sa longueur, y compris la partie se trouvant dans le carter du palan.
- En cas de course de levage constante du câble, la zone de changement entre le levage et l'abaissement doit être particulièrement surveillée.
- Utiliser de l'huile ou de la graisse multi-usage simple. Ne pas utiliser de lubrifiant contenant du bisulfure de molybdène (MoS<sub>2</sub>) ou du PTFE.
- Lors de la lubrification, vérifier l'usure du câble.

#### **Entretien de l'entraînement du câble**

L'entraînement du câble ne nécessite presque aucun entretien. Une lubrification régulière du câble assure une lubrification suffisante de l'entraînement du câble, ce qui augmente considérablement sa durée de vie. Une lubrification correcte n'influence pas la capacité d'entraînement de l'entraînement du câble.

#### **Entretien de l'engrenage**

L'engrenage est lubrifié en permanence et ne nécessite pratiquement aucun entretien. Les opérations d'entretien se limitent donc au contrôle du niveau d'huile et à la recherche d'éventuelles pertes d'huile.

#### **Entretien du moteur et du frein du moteur**

En conditions normales, le moteur ne nécessite aucun entretien ni aucune inspection particulière. En cas d'exploitation dans des conditions plus rigoureuses, veiller plus particulièrement à ce que le moteur soit toujours alimenté avec suffisamment d'air. Pour ce faire, nettoyer régulièrement l'appareil.

Le frein du moteur ne nécessite aucun entretien.

**ATTENTION : Les garnitures de frein du moteur ne doivent pas entrer en contact avec des produits lubrifiants ou similaires !**

#### **Entretien du treuil sans fin - Généralités**

Contrôler plus particulièrement les pièces suivantes :

- Vissages - Généralités
  - Contrôler la position et le serrage des vis et des écrous.

**Les réparations doivent uniquement être effectuées par des spécialistes autorisés qui utilisent des pièces de rechange originales Yale.**

**CMCO Industrial Products décline toute responsabilité en cas de dommages résultant de l'utilisation de pièces autres que des pièces d'origine ou de la transformation/modification d'appareils fournis par CMCO Industrial Products.**

**En outre, CMCO Industrial Products GmbH décline toute responsabilité et garantie pour les dommages et perturbations résultant du non-respect des présentes instructions de mise en service.**

## **TRANSPORT, STOCKAGE, MISE HORS SERVICE ET MISE AU REBUT**

### **Respecter les points suivants lors du transport de l'appareil :**

- Ne pas faire tomber ou jeter l'appareil, toujours le poser avec précaution.
- Ne pas plier la ligne de commande ou le câble secteur.
- Le câble doit être transporté de façon à éviter la formation de boucles et de nœuds (p. ex. sur un touret).
- Utiliser un moyen de transport approprié. Celui-ci dépend des conditions locales.

### **Respecter les points suivants lors du stockage ou de la mise hors service temporaire de l'appareil :**

- Stocker l'unité dans un endroit propre et sec.
- Protéger l'appareil, y compris tous les accessoires, contre la contamination, l'humidité et les dommages avec une couverture convenable.
- Ne pas plier la ligne de commande ou le câble secteur.
- Graisser le câble pour le protéger de la corrosion.
- Si l'appareil doit à nouveau être utilisé après une mise hors service, il doit tout d'abord être inspecté par une personne compétente.

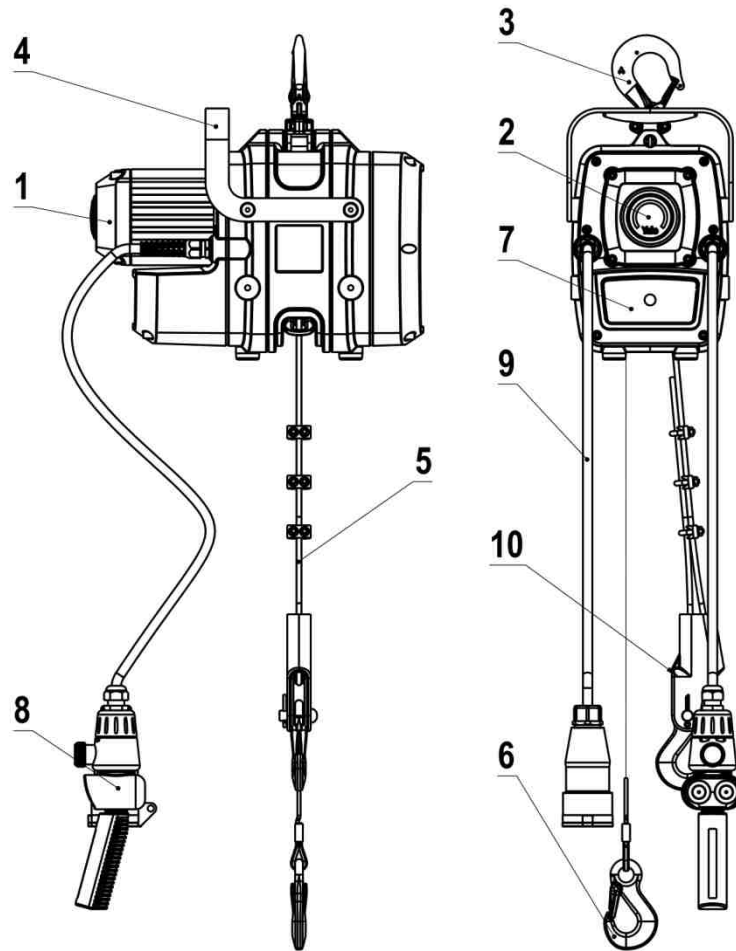
### **Mise au rebut**

Après la mise hors service de l'appareil, recycler ou éliminer toutes les pièces de l'appareil et tous les matériaux utilisés (huile, graisse, etc.) conformément aux dispositions légales.

**Pour obtenir de plus amples informations et télécharger d'autres manuels, consulter notre site [www.cmco.eu](http://www.cmco.eu) !**

## Produktinformation (Übersicht der Komponenten)

- |                  |                                |
|------------------|--------------------------------|
| 1. Antriebsmotor | 6. Lasthaken                   |
| 2. Seiltrieb     | 7. Steuerung                   |
| 3. Lasthaken     | 8. Steuerschalter              |
| 4. Traggriff     | 9. Netzanschluss               |
| 5. Seil          | 10. Lasthaken, Kit (Pendelhub) |





# Yale®



## Yale®

ES - Instrucciones de Servicio Traducida (También valido para diseños especiales)

**Cabrestante sin fin para transporte de materiales y personas**

**YaleMtrac Mini**

Columbus McKinnon Industrial Products GmbH

Yale-Allee 30

42329 Wuppertal

Germany

**CMK**  
COLUMBUS MCKINNON

## Índice

Introducción .....	51
Nivel de la Presión Acústica .....	51
Vida útil teórica (SWP) .....	51
Normas.....	51
Instalación de seguridad.....	51
Uso correcto .....	51
Uso incorrecto .....	52
Montaje .....	54
Conexión Eléctrica .....	54
Comprobación antes del primer uso.....	58
Funcionamiento.....	59
Inspección, mantenimiento y reparación.....	61
Transporte, almacenamiento, interrupción del servicio y abastecimiento.....	63

## INTRODUCCIÓN

Los productos de CMCO Industrial Products GmbH han sido fabricados de acuerdo con los estándares de ingeniería más avanzados. Sin embargo, un manejo incorrecto de los productos puede originar peligro de muerte o de lesiones en los miembros en el usuario o en terceras personas así como dañar el polipasto u otra propiedad. La empresa usuaria es responsable de la instrucción especializada y profesional del personal usuario. Para este propósito, todos los operarios deben leer detenidamente estas instrucciones de funcionamiento antes del primer uso. Estas instrucciones de funcionamiento pretenden familiarizar al usuario con el producto y permitirle usarlo al máximo de su capacidad. Las instrucciones de funcionamiento contienen información importante sobre como manejar el producto de forma segura, correcta y económica. Actuar de acuerdo a estas instrucciones ayuda a evitar peligros, reduce costes de reparación y tiempos de parada e incrementa la fiabilidad y la vida útil del producto. Las instrucciones de funcionamiento deben estar siempre disponibles en el lugar donde se está manejando el producto. Aparte de las instrucciones de funcionamiento y las regulaciones para prevención de accidentes válidas en el país o la zona respectiva en la que ese está usando el producto, deben ser respetadas las normas comúnmente aceptadas para un trabajo seguro y profesional. El personal responsable del manejo, y el mantenimiento o la reparación del producto debe leer y comprender estas instrucciones de funcionamiento. Las medidas de protección indicadas sólo darán la seguridad necesaria, si se opera en el producto y se instala y mantiene de acuerdo a estas instrucciones. La compañía usuaria debe comprometerse a asegurar un manejo seguro y sin problemas del producto.

## NIVEL DE LA PRESIÓN ACÚSTICA

El nivel de presión acústica equivalente del personal de servicio en los lugares de trabajo es de  $\leq 70$  dB. Éste se calcula en el proceso de nivel de presión acústica en superficies de medición (distancia con elevador 1 m, 9 puntos de medición, clase de precisión 2 DIN 45635).

## VIDA ÚTIL TEÓRICA (SWP)

Los cabestrantes sinfín de Yale del modelo Mtrac Mini se clasifican según la norma ISO 4301-1 / DIN 15020 en el grupo de mecanismos de propulsión M3 / 1Bm. Esto se traduce en una vida útil teórica de 400 horas de servicio con la carga máxima. Encontrará los fundamentos para el cálculo de la restante vida útil teórica en el DGUV Vorschrift 54. Si se alcanza el final de la vida útil teórica, habría que realizar un mantenimiento general al aparato.

## NORMAS

Antes de la primera puesta en marcha, una persona autorizada realizará una inspección de acuerdo con las regulaciones válidas del país usuario acerca de prevención de accidentes y según las normas reconocidas de seguridad laboral.

En Alemania, se contempla esto en la normativa de prevención de accidentes de la asociación profesional DGUV Vorschrift 54, DGUV Vorschrift 54, DGUV Regel 100-500 y en VDE 0113-32/EN 60204-32:1999.

## INSTALACIÓN DE SEGURIDAD

Para garantizar la seguridad de los aparatos de Yale se emplean las siguientes instalaciones de seguridad:

### • Parada de EMERGENCIA

Si pulsa el pulsador de parada de EMERGENCIA, se desconectará toda la unidad en caso de emergencia.

**ATENCIÓN: El aparato no está inactivo.**

Si gira y tira en el sentido de la flecha, se vuelve a desbloquear el pulsador.

### • Freno motor

Todos los cabestrantes de Yale tienen freno de disco con presión de resorte con ventilación electromagnética que se cierra automáticamente al soltar el pulsador tanto para ENTRADA y SALIDA como para casos de caída de corriente.

### • Interrupción de sobrecarga

En caso de sobrecarga, el acoplamiento a fricción resbala.

Si la causa es una carga excesiva, hay que reducirla hasta que se acople solo la carga nominal. Si la causa es un enganche con un obstáculo, hay que disminuir la carga y eliminar el obstáculo.

## USO CORRECTO

Los cabestrantes sinfín de Yale se han diseñado solamente para el transporte de material y se permite su utilización exclusivamente para ello. Cualquier otro tipo de utilización habría que acordarla con el fabricante y, si fuese necesario, con las autoridades.

El cable de acero no lo guarda el cabestrante eléctrico de Yale, sino que lo transporta a través de él con velocidad constante. Por eso, la longitud de cable y la altura de elevación prácticamente son ilimitadas. Si la capacidad de carga del cabestrante sinfín de Yale en el aparejo directo no fuese suficiente, se podría aumentar según el principio de polipasto.

Cualquier uso diferente o excesivo es considerado como incorrecto. Columbus McKinnon Industrial Products GmbH no aceptará ninguna responsabilidad por cualquier daño resultante de este tipo de uso. El riesgo es asumido solamente por el usuario o la empresa usuaria.

La capacidad de carga indicada en el aparato (carga nominal) es la carga máxima que no se puede superar.

**ATENCIÓN: El aparato se puede utilizar solamente en situaciones en las que la capacidad de carga del aparato y/o la estructura no cambie con la posición de la carga.**

El punto de amarre y su estructura tienen que diseñarse para la carga máxima esperada.

La selección y medición de la estructura adecuada es responsabilidad del usuario.

El cabestrante sinfín de Yale solo puede fijarse en los ganchos previstos para ello.

Hay que sujetar el cabestrante sinfín de Yale de tal manera que el cable portador cargado se encuentre en posición vertical desde todas las perspectivas.

No permita al personal permanecer o pasar bajo una carga suspendida.



Una carga elevada o sujeta por la garra no debe ser dejada desatendida o permanecer en ese estado por un periodo largo de tiempo. El operario debe empezar a mover la carga sólo después de que haya sido amarrada de forma correcta y todas las personas estén fuera de la zona de peligro.

Cuando se ajuste el aparato, el operario debe asegurarse de que el elevador se pueda utilizar de forma que ni el aparato, ni el medio de carga, ni la carga supongan un peligro para las personas.

Este elevador puede utilizarse en temperaturas ambiente de entre  $-40\text{ }^{\circ}\text{C}$  y  $+70\text{ }^{\circ}\text{C}$ . Consulte con el fabricante en caso de condiciones de trabajo extremas.

Antes del uso del elevador en ambientes especiales (alta humedad, salinidad, ambiente cáustico o alcalino) o en la manipulación de materiales peligrosos (por ejemplo, materiales fundidos, materiales radioactivos) consulte con el fabricante.

Si se utilizase el elevador en un entorno muy ruidoso, recomendamos que el usuario y el personal de mantenimiento utilicen protectores de oído.

Tener en cuenta libertad de salida del cable desde el cabestrante. El extremo suelto del cable debe colgar libremente y debe poderse desenrollar o extraer de forma profesional para que se no puedan formar enredos o lazos.

El cable de acero debe estar siempre ligeramente lubricado.

Desenrollar siempre el cable de acero debidamente en el y desde los carretes.

Para la utilización según lo previsto, hay que tener en cuenta las instrucciones de funcionamiento y la guía de mantenimiento.

En caso de averías o ruidos anormales durante el funcionamiento, poner el elevador inmediatamente fuera de servicio.

**ATENCIÓN:** Antes de realizar los trabajos de reparación y de mantenimiento, cortar siempre el suministro eléctrico, salvo que el tipo de comprobación excluya esta condición.

Los trabajos de mantenimiento o las comprobaciones anuales del aparato se realizarán solamente en atmósferas no explosivas.

**ATENCIÓN: Riesgo residual**

Hay riesgos residuales que la construcción no puede cubrir:

- Dado que, por lo general, la interrupción de sobrecarga viene configurada de fábrica en la máxima capacidad de carga del cabestrante, el operador debe comprobar que la carga útil del dispositivo de amarre se corresponda con el valor definido de la interrupción de sobrecarga o de la carga útil del cabestrante.

Si, a raíz de dicha comprobación, se demuestra que se requiere un valor inferior, la interrupción de sobrecarga debe ser configurada correspondientemente o bien en la fábrica, o bien por personal formado, o reducir la carga útil indicada del cabestrante.

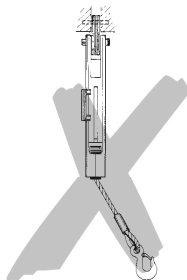
## USO INCORRECTO

(Lista incompleta)

La capacidad de carga indicada en el aparato (carga nominal) es la carga máxima que no se puede superar.

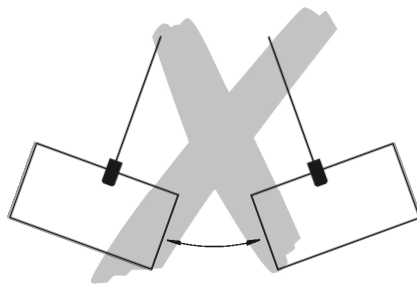
El aparato no se puede utilizar para arrancar carga fijada firmemente o sujeta con mordazas. Asimismo, se prohíbe dejar caer una carga en el cable portador (peligro de rotura de cable).

El elevador no está concebido para remolcar o tirar de cargas en inclinación.

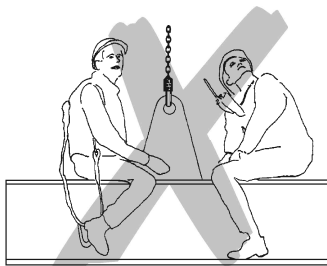


Se prohíbe quitar o esconder (p. ej., al pegar algo encima) carteles, advertencias o la placa de características. Sustituir inmediatamente los carteles o avisos quitados o ilegibles.

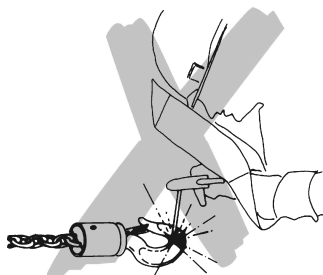
Cuando se transporten cargas, hay que evitar un movimiento oscilante y que entren en contacto con otros objetos.



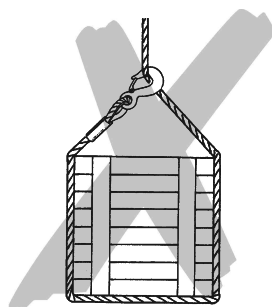
Evitar excesivo funcionamiento por impulso mediante accionamiento habitual y corto del combinador. Está prohibido el uso del elevador para el transporte de personas.



No se permiten trabajos de soldadura en ganchos ni cables. No utilice el cable como toma a tierra en trabajos de soldadura.

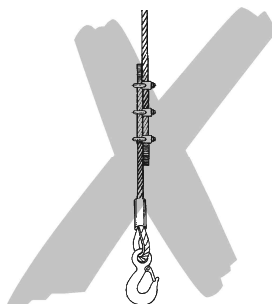


No utilice el cable de acero como cable de amarre (cable de eslinga).



No pase o tire de los cables sobre bordes cortantes.

No haga nudos en el cable de acero o alargue o acorte los cables mediante pinzas para cables, tornillos o accesorios similares. Los cables no deben ser reparados.



El extremo suelto del cable no se puede utilizar para amarrar carga.

No se puede mover la carga en zonas que no sean reconocibles por el usuario. Si fuese necesario, tendría que buscar ayuda. No se permite la realización de cambios en el elevador. No utilice un aparato cambiado sin haber consultado al fabricante.

Se prohíbe girar, según el uso previsto, la carga. Si se tuviese que realizar un giro, según el uso previsto, tendrían que utilizarse dispositivos antitorceduras o debería consultarse con el fabricante.

No permita que el elevador caiga desde una gran altura. Depositar el aparato siempre debidamente sobre el suelo.

No toque las piezas móviles.

El aparato no debe ser utilizado en atmósferas potencialmente explosivas.

## MONTAJE

El montaje y el mantenimiento del aparato solamente lo pueden realizar las personas que lo conozcan y el usuario encargado del montaje y el mantenimiento. Esas personas deben conocer las normas correspondientes de prevención de accidentes —p. ej., «Cabrestantes, aparatos de elevación y de tracción con cadenas (DGUV Vorschrift 54)», «Grúas — cabrestantes de tracción (EN14492-1)», etc.— y se les debe formar con ellas. Además, deben leer y comprender las instrucciones de funcionamiento y de montaje elaboradas por el fabricante.

**NOTA:** Si el aparato se utilizase al aire libre, debe protegerse mediante las medidas oportunas (p. ej., techado) de la mejor forma posible ante las influencias meteorológicas.

### Inspección antes del montaje

- Establecimiento de daños por transporte
- Inspección de cumplimiento total
- Inspección de la correspondencia de los datos de capacidad de carga del cabestrante sinfín y (opcional) del dispositivo de recogida de seguridad.
- Inspección del cable de acero o de los cables de acero para comprobar si el diámetro del cabestrante sinfín es el adecuado.

### Fijación del cabestrante sinfín

**ATENCIÓN:** El usuario será responsable de que se cumpla la normativa vigente relacionada con la estructura de suspensión y el dispositivo de amarre para el cabestrante.

### Piezas necesarias

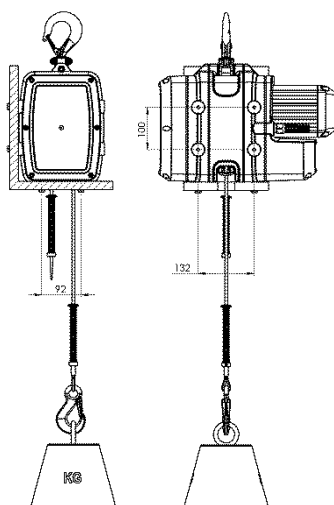
- Cabestrante sinfín de Yale con carga útil suficiente
- Cable de alambre original de Yale con longitud suficiente
- Cable de conexión con longitud suficiente
- Dado el caso, polea(s) de cable con una carga útil suficiente para desviar o pasar el cable entrando (no incluido en el alcance del pedido).

### Montaje del cabestrante sinfín de Yale

Sujetar cabestrante sinfín de forma que el cable de carga con carga se conduzca de forma vertical en el cabestrante desde todos los puntos de vista. Para la planificación de la sujeción del cabestrante, recomendamos consultar con CMCO Industrial Products, si fuese necesario. En todo caso, presentar la estructura para la suspensión del cable de carga así como la pieza, en la que se sujeta el cabestrante, como mínimo con capacidad de carga 2,5 veces (no dejar deformaciones), frente a la carga útil del cabestrante, para cumplir con los requisitos de la norma EN14492-1.

### Puntos de amarre enroscables en la carcasa del cabestrante

En la parte inferior del cabestrante y en los 2 laterales exteriores hay 4 orificios roscados (M8) en cada uno para sujetar el cabestrante en consolas, soporte, etc. Si se atornilla el cabestrante en una consola o un soporte, hay que utilizar siempre al menos 4 tornillos (clase de resistencia 8) y fijarlos con un par de apriete de 20 Nm.



## CONEXIÓN ELÉCTRICA

**ATENCIÓN:** Los trabajos en instalaciones eléctricas solamente los puede efectuar un electricista especializado y cualificado o un taller de elevadores autorizado por el fabricante. Se aplican las disposiciones locales como, p. ej., EN 60204-1/VDE 0113-1 o EN 60204-32 / VDE 0113.

El usuario será responsable de la correspondencia de los cabrestantes de materiales de Yale. Para ello, tener en cuenta obligatoriamente los diagramas de circuitos suministrados.

- Antes de la realización de trabajos en instalaciones eléctricas, quitar la corriente del aparato. Para ello, apagar interruptor de corriente (interruptor de grúa) y asegurar ante posible encendido inesperado o quitar la toma de corriente.
- Antes de conectar el aparejo de cadena a la instalación eléctrica, comprobar si los datos eléctricos de la placa de características se corresponden con la corriente local.

Corriente trifásica: 400 V (3P+N+PE), 50 Hz con 16 A enchufe CEE  
o 460 V (3P+N+PE), 60 Hz con 16 A enchufe CEE

- Para la conexión de red hay que utilizar un cable aislado de 4 conductores (dispositivo trifásico) o de 3 conductores (dispositivo monofásico) con cordón flexible (conducto resistente de goma). El conductor protector debe ser más largo que los conductores con corriente. La sección debe ser de al menos 1,5 mm<sup>2</sup> y la longitud del cable de 50 m como máximo.
- La protección por fusibles de los distintos modelos debe consultarse en la tabla.
- Los extremos del cable deben estar provistos de virolas de cable.

Modell		P [kW]	n [1/m in]	ED [%]	Schaltart / Switching / Connexion	I <sub>n</sub> [A]	cos φ	Schaltungen / Counts / Démarrage [c/h]	Schutzart / Protection Class / Indice de Protection	Betriebsart / Operation Mode / Mode d'Opération	Sicherung träge / Delay Fuse / Fusible temporisé [A]
<b>230V</b>											
YMT1-15	230V 1PH/50Hz	0,37	1400	25	C <sub>A</sub> =31,5μF / C <sub>B</sub> =12,5μF	3,3	0,99	150	IP55	S3	6
YMT3-5	230V 1PH/50Hz	0,37	1400	25	C <sub>A</sub> =31,5μF / C <sub>B</sub> =12,5μF	3,3	0,99	150	IP55	S3	6
<b>230/400V</b>											
YMT1-30	230/400V 3PH/50HZ	0,55	2800	50	Δ / Y	2,34/1,35	0,77	300	IP55	S3	6
YMT3-10	230/400V 3PH/50HZ	0,55	2800	50	Δ / Y	2,34/1,35	0,77	300	IP55	S3	6
YMT5-5	230/400V 3PH/50HZ	0,55	1400	50	Δ / Y	3,6/1,8	0,65	300	IP55	S3	6
<b>400V</b>											
YMTF0,6-30	400V 3PH/50HZ	0,09/0,37	700/2900	17/33	Y / Y	0,8/1,35	0,47/0,63	100/200	IP55	S3	6
YMTF2-10	400V 3PH/50HZ	0,09/0,37	700/2900	17/33	Y / Y	0,8/1,35	0,47/0,63	100/200	IP55	S3	6
<b>460V</b>											
YMT1-30	266/460V 3PH/60HZ	0,44	3360	50	Δ / Y	2,34/1,35	0,77	300	IP55	S3	6
YMT3-10	266/460V 3PH/60HZ	0,44	3360	50	Δ / Y	2,34/1,35	0,77	300	IP55	S3	6
YMT5-5	266/460V 3PH/60HZ	0,63	1680	50	Δ / Y	3,6/1,8	0,65	300	IP55	S3	6
YMTF0,6-30	460V 3PH/60HZ	0,11/0,44	850/3500	17/33	Y / Y	0,8/1,35	0,47/0,63	100/200	IP55	S3	6
YMTF2-10	460V 3PH/60HZ	0,11/0,44	850/3500	17/33	Y / Y	0,8/1,35	0,47/0,63	100/200	IP55	S3	6

ACHTUNG / ATTENTION / ATTENTION: träge Sicherung / delay fuse / fusible temporisé

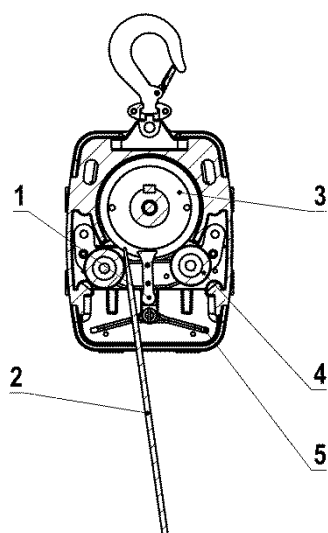
## Instalar cable de acero

**ATENCIÓN: Si se utilizan cables de acero, hay que llevar guantes de protección.**

- Utilizar únicamente cable de acero original Yale.
  - Asegurarse de que el cable de acero cuenta con el diámetro adecuado y una longitud suficiente.
  - Desenrollar el cable de acero siempre de forma ordenada y sin torceduras (girando simultáneamente el carrete). En caso contrario, al enrollar el cable de acero en el tambor podría quedarse abierto e inutilizable a causa de nudos en el cable.
  - Inspeccionar el estado del cable de acero:— ¿Guardacabo y prensado sin daños?— En los cables con ganchos: ¿tapa de protección intacta, ganchos desdoblados?  
— ¿Punta del cable en orden en todo su largo sin daños visuales?  
— El cable debe estar siempre ligeramente lubricado.
- Para la lubricación, utilizar simplemente aceite o grasa multiusos. No utilizar lubricantes que contengan disulfuro de molibdeno (MoS<sub>2</sub>) o PTFE.

Inserción del cable:

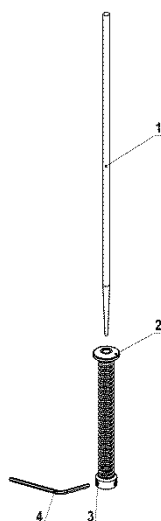
- Conectar la tensión de alimentación.
  - Montar el kit de resorte para el interruptor de posición final (lado del gancho portador)
- Secuencia de montaje: Manguito de sujeción con pasadores cilíndricos (2x), resorte y mesa de posicionamiento circular.
- A continuación, introducir la punta del cable portador (2) en la apertura de la tecla basculante (5) del aparato desde abajo hasta que empuje la polea (3) pasando entre el tirador del cable (1) y la polea cable (4). (Desde la perspectiva del motor, lateral izquierdo de la tecla basculante, véase el dibujo más abajo)
- El transporte autónomo del cable portador se consigue presionando la tecla ARRIBA, al mismo tiempo que se empuja el cable portador. Después, el cable portador pasa por la apertura opuesta de la tecla basculante y vuelve a salir del aparato.
- Si el hilo no pasa, comprobar que la punta del hilo esté bien y pulsar la tecla ARRIBA. En caso necesario, cambiar la dirección de giro del motor (utilizar el inversor de fase en la clavija CEE).
- Montar el segundo kit de resorte en el orden inverso:
- Mesa de posicionamiento circular, resorte y manguito de sujeción con dos pasadores cilíndricos. El manguito de sujeción se fija a unos 3 cm por encima de la punta del cable (apretar los pasadores cilíndricos a mano).



(Vista del lado del motor)

### Montaje del kit de resorte para el interruptor de posición final

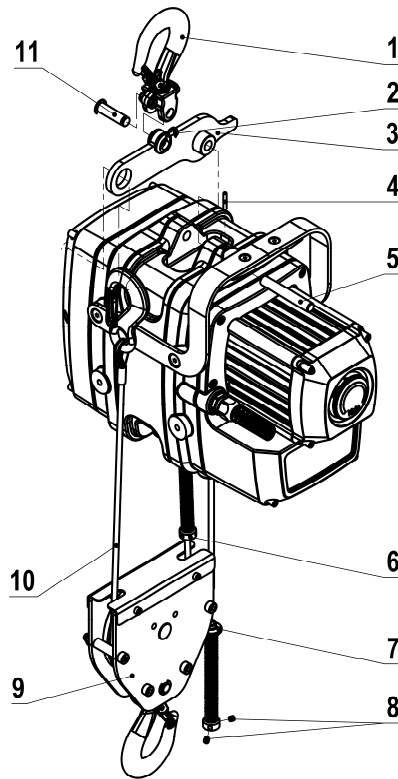
Empujar el cable portador (1) por el kit de resorte (2+3) hasta que el cable sobresalga unos 5 cm por el lado opuesto. Después, atornillar los dos pasadores roscados con una llave allen con un ancho del 3 hasta que el cable quede sujetado (par de apriete aprox. 3 Nm).



### Pasar de la versión de 1 cable a la versión de 2 cables (opcional)

Montar el gancho portador (1) y el grupo del travesaño (3) con pernos portadores (14) y anillo de seguridad (2). Después, montar el travesaño con pernos portadores (5) y clavija de sujeción (4) en el aparato base. Empujar el cable portador por la punta por el kit de resorte de amarre (6) y, después, por el grupo constructivo de la polea de inversión (9). A continuación, montar el borne (11) en el extremo del cable tal y como se ha descrito. Fijar el borne (11) con pernos (12) y la clavija hendida (13) en el travesaño (3). En este proceso, no se aprietan ni se montan los pasadores roscados del kit de resorte de amarre (6). En el otro extremo del cable se monta el kit de resorte de amarre (7) normal con los pasadores roscados.





#### Montaje de un segundo gancho para carrera pendular (opcional)

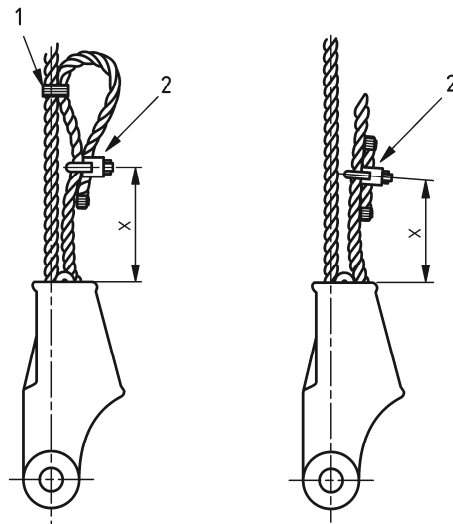
Con carácter opcional, se puede montar un gancho para la carrera pendular en el extremo del cable suelto con la ayuda de un borne. Para ello, una vez montado el borne, se fija el anillo del gancho (6) con el perno (5) y la clavija hendida (4) en el borne.

#### Montaje de un borne (opcional)

- Antes de ensamblar los distintos componentes, comprobar que no presenten daños
  - Utilizar únicamente bornes con unas dimensiones y una resistencia del cable adecuadas para el cable de alambre empleado
  - No se deben emplear componentes de distintos bornes
  - Si hay que cambiar de sitio el borne en el cable, el fragmento de cable de alambre en el que hubiere estado el borne no puede encontrarse en el conductor de carga y, dado el caso, debe separarse
  - Para montar el cable y la calza en la carcasa del borne hay que someter los dos extremos del cable a fuerza de tracción. Después, la calza debe reducirse a martillazos con una herramienta que no dañe el cable, la calza ni la carcasa.
- A continuación, cargar el sistema bajo vigilancia con una carga que se corresponda al menos al 10 % de la carga de rotura del cable para que la calza y el cable se asienten. La calza debe encontrarse en su posición exacta antes de poner en marcha el sistema.
- El extremo del cable muerto debe asegurarse de tal manera que no se permita el arrastre del cable cuando se produzca la conexión del cable, o se evite el desprendimiento de la cuña durante el funcionamiento.

Para ello, se recomiendan los métodos siguientes:

- a) El cable muerto se puede doblar hasta formar un lazo y asegurarse con una pinza para cables metálicos con una abrazadera en forma de U conforme a la norma EN 13411-5. Después, el lazo debe atarse en la parte portadora del cable con los medios adecuados, por ejemplo, alambre de atar blando, para evitar que el cable se afloje durante el servicio.
- b) Si cabe la posibilidad de que el lazo, siguiendo el método a), choque contra un obstáculo (como un componente en funcionamiento) de modo que la calza pudiera soltarse y arrastrar el cable, el extremo del cable muerto no debe doblarse, sino colocarse en paralelo a la parte portadora del cable. Para ello se necesita una pieza distanciadora o un extremo corto del cable con el mismo diámetro y una pinza para cables metálicos con abrazadera en forma de U según la norma EN 13411-5 para garantizar que el cable haya quedado bien sujetado. En caso necesario, el extremo del cable muerto se puede fijar con cable de alambre blando en la parte portadora.



**Advertencia:** La dimensión  $X$  como distancia del borne respecto a la parte más cercana de la carcasa debe ser, como máximo, del 75 % de la longitud total de la calza para evitar dañar el cable si  $X$  es demasiado pequeña, o si la calza puede caerse de la carcasa cuando el cable se encuentra tensado y  $X$  es demasiado grande.

**ATENCIÓN:** Hay que tener siempre en cuenta las instrucciones de servicio del fabricante del borne.

#### Extremo suelto del cable

- El cable que sale debe poder moverse libremente. El extremo suelto del cable debe colgar libremente y debe poderse desenrollar o extraer de forma profesional. No se pueden formar enredos o lazos.
- En su caso, para que el cable de acero sin carga no sufra daños, se montará un piñón de retorno u otra guía de cable adecuada.

**ATENCIÓN:** Para evitar que el cable de alambre sin carga sobresalga por los cantos y se dañe, ¡montar una polea de inversión u otra guía del cable adecuada cuando sea necesario!

Antes de la puesta en marcha del cabrestante sinfín se deben realizar las siguientes comprobaciones mediante uno o varios desplazamientos de prueba ejecutados por una persona capacitada y el resultado debe registrarse por escrito:

- ¿El cable portador pasa sin obstáculos por el cabestrante del cable?
- ¡Los cables defectuosos ponen en peligro la seguridad del trabajo y deben reemplazarse de inmediato!
- ¿El aparato está debidamente sujetado a la construcción portadora o a la suspensión?
- ¿Funciona el combinador (ARRIBA, ABAJO, PARADA DE EMERGENCIA)?
- Cuando se deja de presionar la tecla ARRIBA o ABAJO, o cuando se presiona el pulsador de PARADA DE EMERGENCIA, hay que parar de inmediato el movimiento de carga.
- ¿Funciona el pulsador de PARADA DE EMERGENCIA superior?

Para ello, presionar manualmente el disparador durante el desplazamiento hacia arriba. El movimiento de carga debe interrumpirse de inmediato.

## COMPROBACIÓN ANTES DEL PRIMER USO

De acuerdo con las normas nacionales/internacionales de seguridad y de prevención de accidentes y riesgos laborales, los elevadores tienen que

- según la evaluación de riesgo de la empresa usuaria,
- antes del primer uso,
- antes de la puesta en marcha tras haber estado parado
- tras modificaciones fundamentales,
- ser inspeccionados, como mínimo, 1 vez anualmente por una persona cualificada. Las condiciones de empleo correspondientes (p. ej., en el galvanizado) pueden necesitar cortos intervalos de comprobación. Las inspecciones se realizarán principalmente en relación con el aspecto visual y el funcionamiento. En ellas se asegurará que el aparato está en estado seguro y que se encuentran y solucionan los defectos y daños, que se hayan originado, p. ej., por transporte o almacenamiento indebido. Evaluar el estado de las piezas en cuanto a daños, desgaste, corrosión u otros cambios así como fijar la integridad y la eficacia de las instalaciones de seguridad. Las personas cualificadas podrían ser, entre otras, los técnicos de mantenimiento del fabricante o proveedor. Sin embargo, la empresa también puede encargar estas inspecciones al personal especializado formado para estos trabajos. Las inspecciones debe disponerlas el usuario. Documentar las puestas en marcha y las inspecciones que se realicen (p. ej., en el certificado de fábrica de CMCO). Los daños por óxido deben corregirse con el fin de evitar la corrosión. Engrasar ligeramente las articulaciones y las superficies deslizantes. Limpiar el aparato en caso de acumulación de suciedad.

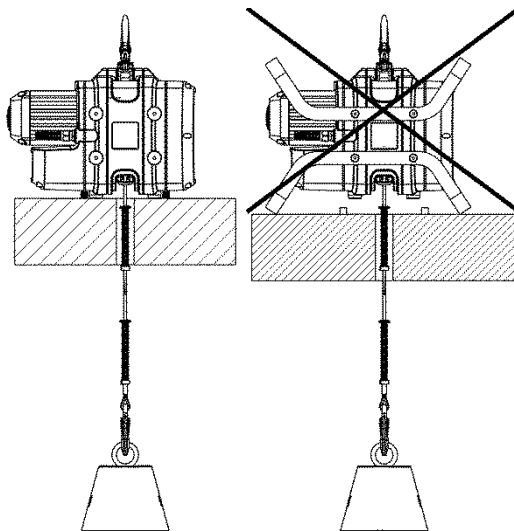
Si se utilizase el elevador como grúa, antes de la primera puesta en marcha, un experto en grúas tendría que inspeccionarla. Esto debe documentarse en el libro de registro de la grúa. El usuario debe encargarse de designar a un experto en grúas.

## FUNCIONAMIENTO

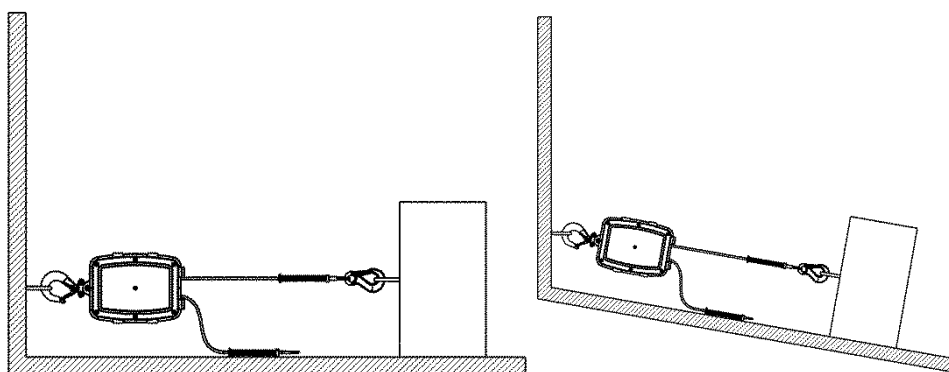
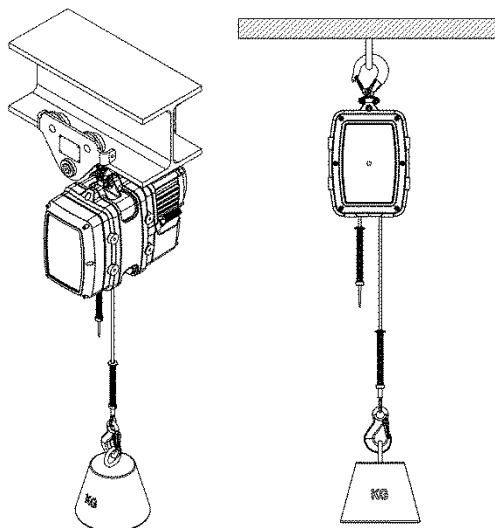
### Montaje, mantenimiento, servicio

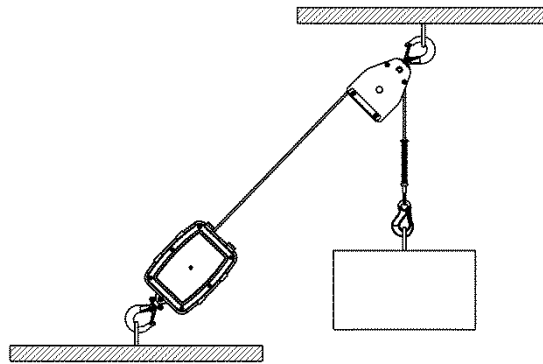
El montaje, mantenimiento o el servicio independiente del elevador solamente podrán realizarlo personas autorizadas que conozcan el aparato. Tienen que haber sido autorizadas por la empresa para el montaje, mantenimiento o accionamiento del aparato. Además, el usuario debe conocer la normativa alemana sobre prevención de riesgos laborales (PRL).

### Aplicación y amarre del cabestrante



**ATENCIÓN:** La relinga montada con carácter opcional solo debe utilizarse como elemento portador o como protección. ¡La relinga no debe someterse a carga!





### Inspección antes de comenzar el trabajo

Antes de comenzar cada trabajo, hay que comprobar el medio de carga, la instalación y la estructura en cuanto a defectos y errores. Además, hay que comprobar los frenos y que el aparato y la carga estén correctamente suspendidos. Asimismo, con el aparato hay que elevar y volver a bajar, o bien descargar una carga, solo en una distancia pequeña. La selección y medición de una estructura adecuada es responsabilidad del usuario.

### Inspecciones diarias a realizar por parte del encargado de la vigilancia

- Comprobar que la sujeción del cabestrante sinfín de Yale esté debidamente sujetado a la suspensión.
- Comprobar el funcionamiento de las teclas ARRIBA y ABAJO, así como el pulsador de PARADA DE EMERGENCIA.
- Comprobar el funcionamiento del interruptor de posición final

Si en el desplazamiento hacia arriba se pulsa el disparador manualmente hacia abajo, la carga debe pararse de inmediato.

### Inspecciones semanales

Dado que los cables defectuosos pueden poner en peligro la seguridad laboral, es imprescindible comprobar semanalmente la aparición de daños en los cables de acero (según el capítulo «Inspección, reparación y mantenimiento») y sustituirlos en caso necesario. Esto se aplica tanto para el cable portador como para el cable de seguridad de instalación opcional. Para alargar la vida útil de los cables de acero prestar siempre atención a la limpieza y una lubricación ligera. Comprobar con regularidad el cable de alimentación y el cable de control, sustituirlos en caso necesario.

### Incrementar la capacidad de carga con poleas de inversión adecuadas.

Si la capacidad de carga nominal máxima en el cable directo no fuese suficiente, ésta podría aumentarse en el principio del polipasto mediante los piñones de retorno / las poleas del cable de acero. Así se reparte la carga en más eslingas de cable. En ello, hay que cumplir con las siguientes condiciones:
 

- Una persona cualificada tiene que establecer la capacidad de carga suficiente de los piñones de retorno.
- El piñón de retorno debe tener un dispositivo para evitar la abertura inesperada.
- El piñón de retorno debe tener el mismo margen de temperatura que el elevador.
- Use solamente ganchos con soporte de seguridad.
- El diámetro del piñón de retorno comprenderá, como mínimo, 12 veces el diámetro nominal del cable.
- La ranura del piñón de retorno comprenderá, como mínimo, 1,5 veces el diámetro nominal del cable.
- El piñón de retorno estará equipado con un mecanismo de introducción de cable que asegure que, incluso en caso de que el cable pierda fuerza, se mantendrá en la ranura del piñón de retorno.

### Levantar/bajar la carga

El proceso de subida se inicia accionando la tecla ▲, el proceso de bajada accionado la tecla ▼. En caso de aparatos con dos niveles de velocidad, la velocidad mínima es la 1.<sup>ª</sup> y la máxima la 2.<sup>ª</sup>. Nivel de tecla asignado. La velocidad mínima solo puede aplicarse en trayectos cortos.

### Parada y PARADA DE EMERGENCIA

Para detener el movimiento de la carga soltar la tecla desplazamiento hacia ARRIBA o ABAJO. Debe detenerse el cabestrante. En caso de que el cabestrante no se detenga, accionar el pulsador de PARADA DE EMERGENCIA y para mayor seguridad, extraer el enchufe CEE.

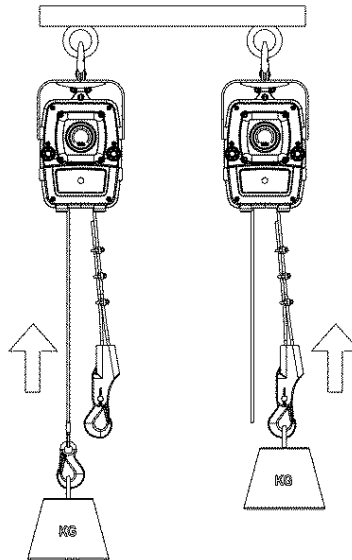
### Funcionamiento ARRIBA/ABAJO

Para conectar el control, girar el interruptor de PARADA DE EMERGENCIA rojo de la derecha hasta que salte hacia fuera. Para desplazarse hacia arriba presionar la tecla ARRIBA y para desplazarse hacia abajo presionar la tecla ABAJO. Soltar la tecla correspondiente para la parada.

### Funcionamiento con carrera pendular

La construcción del cabestrante sinfín para cable Mtrac permite el servicio con carrera pendular.

Se pueden subir y bajar cargas recíprocamente. Sin embargo, no debe superarse la capacidad de carga máxima (véase placa de carga máxima).



## INSPECCIÓN, MANTENIMIENTO Y REPARACIÓN

- Los trabajos de mantenimiento e inspección debe realizarlos solamente personal cualificado.
- La inspección tiene que comprobar la integridad y eficacia de los dispositivos de seguridad así como el estado del aparato, del medio de carga, del equipamiento y de la estructura.
- Las normas de mantenimiento indicadas se refieren a condiciones de uso normales. En caso de condiciones de uso complejas, p. ej., entornos ácidos, habría que reducir los intervalos correspondientemente.
- Los cabestrantes sinfín eléctricos Yaletrac Mini se clasifican según la norma FEM/ISO en el grupo de mecanismos de propulsión 1Bm/M3. Esto se traduce en una vida útil teórica de 400 horas de servicio con la carga máxima.

Si se realiza una utilización en correspondencia a la clasificación, se alcanzará una vida útil real de aprox. 10 años. Una vez haya transcurrido ese periodo, se requerirá una inspección general por parte del fabricante. El BGV D6 o la FEM 9.755 contienen otras indicaciones al respecto.

**ATENCIÓN:** *Tras la realización de los trabajos de mantenimiento, se requiere la comprobación del funcionamiento con carga nominal.*

### Realización de controles diarios

- Inspección visual ante posibles daños mecánicos del combinador así como de todos los conductos.
- Comprobación de la sujeción apropiada del cabrestante a la estructura de carga.
- Comprobación del funcionamiento de los frenos (incl. soltar el pulsador de PARADA DE EMERGENCIA).
- Comprobación del funcionamiento del interruptor de posición final.
- Comprobación del funcionamiento de todos los dispositivos de seguridad instalados.

### Inspecciones regulares, mantenimiento e inspección

De acuerdo con las normas nacionales/internacionales de seguridad y de prevención de accidentes y riesgos laborales, los elevadores tienen que

- según la evaluación de riesgo de la empresa usuaria,
- antes del primer uso,
- antes de la puesta en marcha tras haber estado parado,
- tras modificaciones fundamentales,
- ser inspeccionados, como mínimo, 1 vez anualmente por una persona cualificada. Las condiciones de empleo correspondientes (p. ej., en el galvanizado) pueden necesitar cortos intervalos de comprobación. Los trabajos de reparación solamente podrá realizarlos un taller especializado que utilice las piezas de recambio originales de Yale. La inspección (en general, inspección visual y comprobación del funcionamiento) tiene que comprender la totalidad y la efectividad de los dispositivos de seguridad así como el estado del aparato, del medio de carga, del equipamiento y de la estructura. En ello, se tendrán en cuenta daños, desgaste, corrosión y otros posibles cambios. Documentar las puestas en marcha y las inspecciones que se realicen (p. ej., en el certificado de fábrica de CMCO).

Si lo requiriese la asociación profesional, habría que demostrar los resultados de las inspecciones y de las debidas reparaciones realizadas.

Si el elevador (a partir de 1 t de peso de elevación) estuviese montado a o en un mecanismo de transporte o si se quisiese mover con el elevador una carga elevada en una o más direcciones, la instalación se consideraría como grúa y, en dicho caso, habría que efectuar más inspecciones, según DGUV Vorschrift 54-grúas. Los daños por óxido deben corregirse con el fin de evitar la corrosión. Engrasar ligeramente las articulaciones y las superficies deslizantes. Limpiar el aparato en caso de acumulación de suciedad.

**ATENCIÓN:** *Apagar suministro de corriente durante las comprobaciones, salvo que el tipo de comprobación excluya esta condición.*

### Inspecciones diarias a realizar por parte del encargado de la vigilancia

- Que el cabrestante sinfín Yale esté fijado correctamente en la suspensión. • Comprobar la funcionalidad de los pulsadores ARRIBA y ABAJO así como la del pulsador de PARADA DE EMERGENCIA. • Comprobar la funcionalidad del interruptor final de EMERGENCIA superior: Si durante el trayecto ascendente se presiona manualmente el disparador hacia abajo, la carga debe detenerse inmediatamente.

### Mantenimiento del cable de acero

**ATENCIÓN:** *Si se utilizan cables de acero, hay que llevar guantes de protección.*

Solamente puede utilizarse un cable de alambre original de Yale en buen estado.

Los cabestrantes sinfín de Yale han sido concebidos específicamente para este cable de alambre. Por este motivo solo pueden utilizarse cables autorizados explícitamente por el fabricante para estos aparatos.

Los cables de alambres gastados solo pueden reemplazarse por otro cable de alambre del mismo tipo, dimensiones y calidad.

En caso de que no se atengan a esta especificación, desaparecerá la garantía legal de servicio y de calidad de CMCO Industrial Products GmbH con efecto inmediato.

#### **Criterios para la valoración del momento de recambio de un cable de acero**

Hay que cambiar los cables de alambre de inmediato si, en el marco de la revisión semanal, se detecta al menos uno de los defectos siguientes (véase también DIN 15020-2 e ISO 4309):

- Más de 6 roturas del cable en una longitud de 3,9 cm o más de 13 roturas del cable en una longitud de 19,5 cm
- Reducción del diámetro externo en un punto a menos de 5,9 mm
- Importante formación de óxido en la superficie o en el interior
- Daños térmicos (identificables por la decoloración)
- Uno de los siguientes daños exteriores de cables de alambre (DIN 15020):
  - Deformación de tipo sacacorchos
  - Efecto cesta
  - Formación de lazos entre los alambres
  - Aplanamiento debido al paso por encima
  - Cocas
  - Dobladuras

#### **Lubricación del cable de acero**

• Tener en cuenta que el cable de acero esté lubricado en su totalidad; incluso la parte del cable que se encuentra en la carcasa del elevador.

• En caso de recorrido constante de elevación del cable de acero, tener en cuenta, en particular, el margen de cambio del movimiento de elevación al de bajada. • Para la lubricación, utilizar simplemente aceite o grasa multiusos. No utilizar lubricantes que contengan disulfuro de molibdeno (MoS<sub>2</sub>)

o PTFE. • Durante el proceso de lubricado, comprobar también el estado de desgaste del cable de acero.

#### **Mantenimiento de la transmisión por cable**

La transmisión por cable apenas necesita mantenimiento. Una lubricación periódica del cable de alambre permite que la transmisión por cable tenga lubricante suficiente, aumentado así notablemente su vida útil. La correcta lubricación no afecta a la capacidad de carga de la transmisión por cable.

#### **Mantenimiento del engranaje**

El engranaje está provisto de aceite lubricante de larga duración y no requiere mantenimiento. Los trabajos de mantenimiento se limitan al control del estado de llenado de aceite y a la inspección de pérdida de aceite.

#### **Mantenimiento del motor y del freno motor**

En condiciones normales, el motor prácticamente no requiere mantenimiento ni inspección especial. En condiciones complejas, tener en cuenta que el motor tenga siempre aire suficiente. Para ello, hay que limpiar el aparato regularmente.

El freno motor no requiere mantenimiento.

**ATENCIÓN: No poner en contacto con lubricantes o similares a las zapatas de freno del motor.**

#### **Mantenimiento general del cabrestante sinfín**

Controlar, sobre todo, las siguientes partes: • Condiciones generales de los tornillos

Inspección del correcto asentamiento y pretensado de tornillos y tuercas.

**Las reparaciones solamente podrá realizarlas un taller especializado que utilice las piezas de recambio originales de Yale. CMCO Industrial Products no asume responsabilidad por daños que se ocasionen debido a la utilización de piezas no originales o a causa de cambios en la instalación y modificaciones en los aparatos suministrados por CMCO Industrial Products.**

**Además, CMCO Industrial Products GmbH no asume responsabilidad ni garantías por daños y averías de funcionamiento a causa de no tener en cuenta estas instrucciones de funcionamiento.**

## **TRANSPORTE, ALMACENAMIENTO, INTERRUPCIÓN DEL SERVICIO Y ABASTECIMIENTO**

### **Tener en cuenta los siguientes puntos durante el transporte del aparato:**

- No volcar o lanzar el aparato; colocar siempre con cuidado.
- No torcer conductos del combinador ni cables de conexión de red.
- Transportar cable de acero de forma que no puedan enredarse ni formarse nudos (p. ej., en un carrete).
- Utilizar medio de transporte adecuado. Dirigir estos según las especificaciones locales.

### **Tener en cuenta los siguientes puntos durante el almacenamiento o la interrupción provisional del servicio:**

- Almacenar el aparato en un lugar limpio y seco. • Proteger el aparato, incluidas las piezas de montaje, de acumulación de suciedad, humedad y daños mediante cubiertas adecuadas.
- No torcer conductos del combinador ni cables de conexión de red.
- Proteger el cable con lubricantes ante corrosión.
- Si tras apagar el aparato, hubiese que volver a ponerlo en marcha, una persona cualificada tendría que volver a inspeccionarlo antes de ponerlo en marcha.

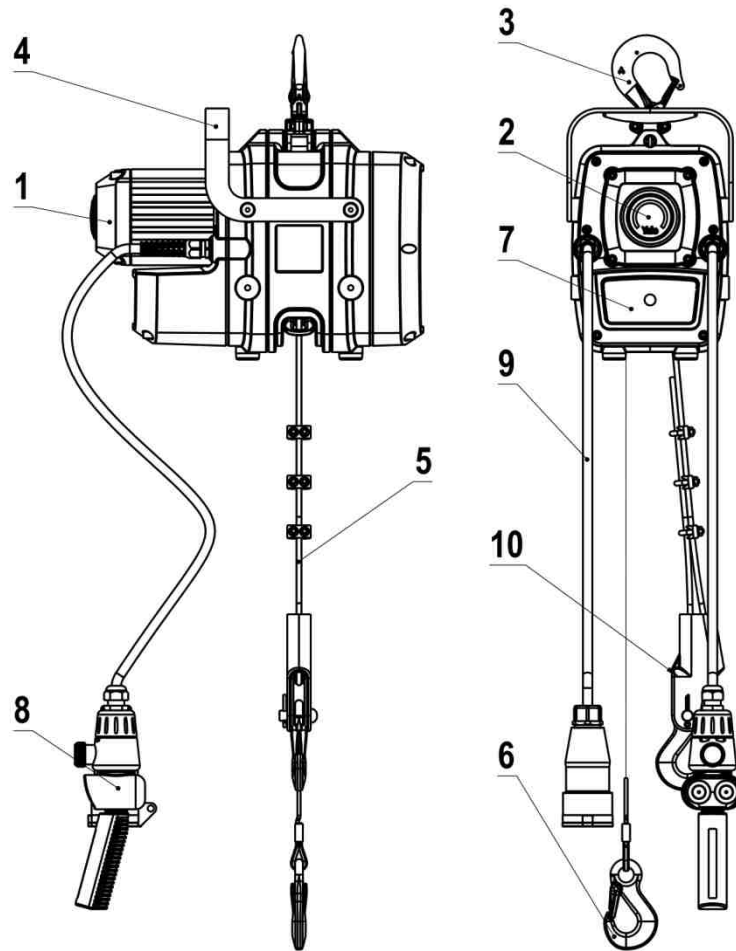
### **Abastecimiento**

Tras interrumpir el servicio, hay que suministrar o abastecer todas las piezas y todos los útiles de servicio (aceite, grasa, etc.) del aparato según las disposiciones legales de reciclaje.

**Si desea más información u otros manuales de instrucciones, descárguelos aquí [www.cmco.eu](http://www.cmco.eu).**

## Produktinformation (Übersicht der Komponenten)

- |                  |                                |
|------------------|--------------------------------|
| 1. Antriebsmotor | 6. Lasthaken                   |
| 2. Seiltrieb     | 7. Steuerung                   |
| 3. Lasthaken     | 8. Steuerschalter              |
| 4. Traggriff     | 9. Netzanschluss               |
| 5. Seil          | 10. Lasthaken, Kit (Pendelhub) |





# Yale®



## Yale®

IT - Traduzione delle istruzioni per l'uso originali (valide anche per versioni speciali)

**Argano continuo**

**YaleMtrac Mini**

Columbus McKinnon Industrial Products GmbH

Yale-Allee 30

42329 Wuppertal

Germany

**CMK**  
COLUMBUS MCKINNON

## Sommario

Premessa .....	67
Livello Continuo di Pressione Sonora .....	67
Durata utile teorica (SWP).....	67
Normative.....	67
Attrezzatura di sicurezza.....	67
Utilizzo conforme .....	67
Utilizzo non conforme .....	68
Montaggio .....	70
Collegamento Elettrico .....	70
Verifica prima della prima messa in funzione.....	74
Funzionamento.....	75
Collaudo, manutenzione e riparazione.....	77
Trasporto, stoccaggio, messa fuori servizio e smaltimento.....	79

## PREMESSA

I prodotti di CMCO Industrial Products GmbH sono stati costruiti in conformità agli standard tecnici di ultima generazione generalmente approvati. Tuttavia, un uso non corretto dei prodotti può causare pericoli all'incolumità e alla vita degli utenti o di terzi e/o danni al paranco o altri beni.

La società utilizzatrice è responsabile dell'istruzione conforme e professionale del personale operativo. A tal fine, tutti gli operatori devono leggere attentamente queste istruzioni prima della prima messa in funzione.

Le presenti istruzioni per l'uso hanno lo scopo di far familiarizzare l'utente con il prodotto utilizzando le possibilità di impiego in modo conforme. Le istruzioni per l'uso contengono informazioni importanti su come utilizzare il prodotto in modo sicuro, corretto ed economico. Seguendo queste istruzioni si possono evitare pericoli, ridurre i costi di riparazione e tempi di inattività e allo stesso tempo aumentare l'affidabilità e la durata del prodotto. Le istruzioni devono essere sempre consultabili nel luogo dove è funzionante il prodotto. Oltre alle istruzioni per l'uso e alla norma per la prevenzione degli infortuni in vigore nel paese in cui viene utilizzato il prodotto, devono essere rispettate le norme comunemente accettate per il lavoro sicuro e professionale.

Il personale responsabile per il funzionamento, la manutenzione o la riparazione del prodotto deve leggere, comprendere e seguire queste istruzioni per l'uso.

Le misure di protezione indicate garantiranno la sicurezza necessaria solo se il prodotto viene utilizzato correttamente e installato e/o sottoposto a manutenzione come indicato nelle istruzioni. La società utilizzatrice si impegna a garantire un funzionamento del prodotto sicuro ed esente da pericoli.

## LIVELLO CONTINUO DI PRESSIONE SONORA

Il livello continuo equivalente di pressione sonora nelle postazioni del personale di servizio corrisponde a un valore di  $\leq 70$  dB. È stato rilevato nella procedura di livello di pressione sonora sulla superficie di misura (distanza di 1 m dal paranco, 9 punti di misura, classe di precisione 2 DIN 45635).

## DURATA UTILE TEORICA (SWP)

Gli argani continui Yale del tipo Mtrac Mini sono classificati nel gruppo dei meccanismi motore M3 / 1Bm in conformità a ISO 4301-1 / DIN 15020. Ne risulta una durata utile teorica di 400 ore operative a pieno carico.

I principi fondamentali per il calcolo della durata utile residua teorica sono disponibili nella norma per la prevenzione degli infortuni DGUV Vorschrift 54. Raggiungendo la fine della durata utile teorica, l'unità deve essere sottoposta a una revisione generale.

## NORMATIVE

È necessaria l'esecuzione del collaudo, da parte di una persona qualificata, prima della prima messa in funzione e in conformità alle norme vincolanti della normativa per la prevenzione degli infortuni in vigore nel paese di destinazione e in conformità alle norme comunemente accettate per il lavoro sicuro e professionale.

In Germania si tratta delle norme per la prevenzione degli infortuni dell'associazione di categoria DGUV Vorschrift 54, DGUV Vorschrift 54, DGUV Regel 100-500 e la VDE 0113-32/EN 60204-32:1999.

## ATTREZZATURA DI SICUREZZA

Per garantire la sicurezza delle unità Yale, sono montati i seguenti dispositivi:

### • Arresto di emergenza

Premendo il pulsante di arresto di emergenza, l'intero sistema di controllo viene all'occorrenza disattivato.

**ATTENZIONE: l'unità non è scollegata dalla tensione.**

Il pulsante viene sbloccato ruotandolo in direzione della freccia e tirandolo.

### • Freno del motore

Tutti gli argani Yale dispongono di un freno elettromagnetico con rilascio a molla che si aziona automaticamente al rilascio del pulsante di salita o discesa o in caso di blackout.

### • Dispositivo di protezione da sovraccarico

La frizione inclusa sarà attivata in caso di sovraccarico.

In caso di carico eccessivo, questo dovrà essere ridotto fino a raggiungere il carico nominale. Se la causa è un blocco dovuto ad un ostacolo, il carico dovrà essere abbassato e l'ostacolo rimosso.

## UTILIZZO CONFORME

Gli argani continui Yale sono concepiti solo per il trasporto di materiali e omologati esclusivamente per questo scopo. Tutti gli altri tipi di utilizzo devono essere stabiliti con la casa produttrice o eventualmente con le autorità competenti per l'omologazione.

L'argano elettrico Yale non raccoglie la fune metallica ma la trasporta a velocità costante. La lunghezza della fune così come l'altezza di sollevamento sono pressoché illimitate.

Se la portata dell'argano continuo Yale non è sufficiente nella trazione diretta, è possibile aumentarla per il principio di trazione del bozzello.

Ogni uso diverso o improprio è scorretto. Columbus McKinnon Industrial Product GmbH non accetterà nessuna responsabilità per danni dovuti a tale uso. Il rischio è a carico del singolo utilizzatore o della società.

La portata indicata sull'unità (carico nominale) è il carico massimo consentito.

**ATTENZIONE: l'unità deve essere utilizzata in particolari situazioni in cui la sua portata e/o la struttura portante non vengano modificate dalla posizione del carico.**

Il punto di ancoraggio e la sua struttura portante devono essere progettati per i carichi massimi previsti.

La selezione e il calcolo della struttura portante idonea spettano alla società utilizzatrice.

L'argano continuo Yale deve essere fissato solo al gancio predisposto.

Gli argani continui Yale devono essere fissati in modo che la fune portante caricata scorra verticalmente vista da tutte le direzioni.

È vietato sostare al di sotto di un carico sospeso.



Non lasciare i carichi in condizione bloccata o sospesa per lungo tempo o senza sorveglianza.

L'operatore deve iniziare a muovere il carico solo dopo che sia stato agganciato correttamente e che tutte le persone siano al di fuori della zona di pericolo.

Al momento di procedere all'utilizzo dell'unità, l'operatore deve assicurarsi che il paranco, l'unità stessa, la sospensione o il carico non possano arrecare pericoli a sé stesso durante l'azionamento.

Il paranco può essere impiegato a una temperatura ambiente tra -40°C e +70°C. Consultare la casa produttrice in caso di condizioni di lavoro estreme.

Consultare la casa produttrice prima dell'utilizzo se il paranco viene impiegato in ambienti particolari (alto tasso di umidità, corrosione, salinità, alcalinità) o per trasportare materiali pericolosi (es. materiali fusi ad alte temperature e radioattivi).

Se il dispositivo di sollevamento è azionato in un ambiente con intense emissioni acustiche, si consiglia che sia l'operatore sia il personale addetto alla manutenzione indossino dispositivi di protezione acustica.

Verificare l'uscita libera della fune dall'argano. L'estremità allentata della fune deve potersi agganciare e disintrecciare liberamente o essere posizionata in modo conforme per prevenire la formazione di anelli.

La fune metallica deve essere sempre leggermente lubrificata.

Avvolgere e svolgere sempre le funi metalliche sugli e dagli aspi in modo conforme.

L'utilizzo conforme è determinato dall'osservanza delle istruzioni per l'uso nonché delle istruzioni di manutenzione.

In caso di malfunzionamenti o anomali rumori di funzionamento, è necessaria l'immediata messa fuori funzione del paranco.

**ATTENZIONE: scollegare assolutamente l'alimentazione elettrica prima dell'esecuzione di interventi di manutenzione e riparazione, a meno che il tipo di verifica lo escluda.**

Gli interventi di manutenzione o la verifica annuale delle unità devono avvenire in ambienti non a rischio di esplosione.

#### **ATTENZIONE: rischi residui**

Esistono cosiddetti rischi residui che non possono essere eliminati in fase di progettazione:

- Poiché il dispositivo di protezione da sovraccarico è generalmente regolato in fabbrica sulla portata massima dell'argano, la società utilizzatrice deve verificare che anche il carico utile dello strumento di ancoraggio corrisponda al valore impostato del dispositivo di protezione da sovraccarico o del carico utile dell'argano.

Se in fase di controllo si accerta la necessità di adottare un valore inferiore, le impostazioni del dispositivo di protezione da sovraccarico dovranno essere modificate in fabbrica o da parte di una persona formata oppure il carico utile dell'argano dovrà essere ridotto.

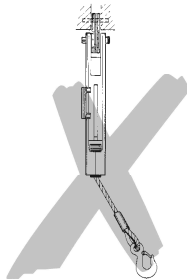
## **UTILIZZO NON CONFORME**

(elenco non completo)

La portata indicata sull'unità (carico nominale) è il carico massimo consentito.

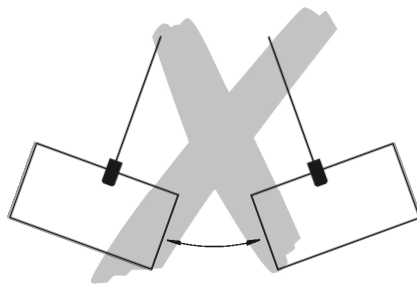
L'unità non deve essere utilizzata per lo spostamento di carichi fissi o di bloccaggio. È altresì vietato lasciar cadere un carico nella fune portante allentata (pericolo di rottura della fune).

Il paranco non deve essere utilizzato per il traino obliquo dei carichi.

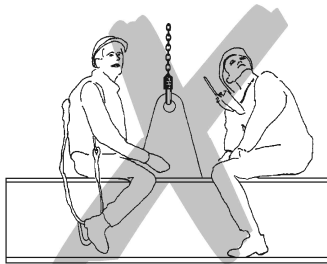


È vietata la rimozione o la copertura (es. con etichette adesive) delle diciture, dei segnali di avvertenza o della targhetta di identificazione. Le diciture e le avvertenze rimosse o illeggibili devono essere sostituite immediatamente.

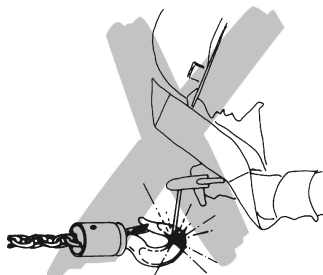
Durante il trasporto del carico è necessario prevenire il movimento oscillatorio e l'urto con ostacoli.



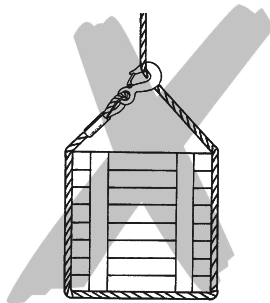
Evitare l'eccessivo funzionamento a impulsi azionando brevemente e ripetutamente l'interruttore di controllo. È vietato l'uso del paranco per il trasporto di persone.



Sono vietati i lavori di saldatura sul gancio e sulla fune. La fune non deve essere utilizzata come cavo di messa a terra durante i lavori di saldatura.

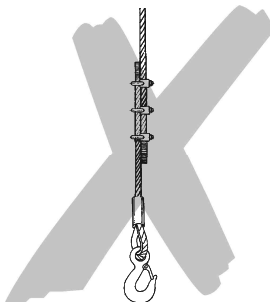


La fune metallica non deve essere utilizzata come fune di ancoraggio (braca a fune).



Non tirare la fune sugli spigoli.

Non annodare la fune metallica né accorciarla o allungarla con morsetti, viti o simili. Le funi non devono essere riparate.



L'estremità allentata della fune di trazione non deve essere utilizzata per l'ancoraggio di carichi.

Il carico non deve muoversi nelle zone non visibili dall'operatore. Se necessario, deve ricorrere alla posizione ausiliaria.

Il paranco non deve subire alcuna modifica. Non deve essere utilizzata un'unità modificata senza la consultazione della casa produttrice.

È vietata la rotazione dei carichi sollevati in condizioni normali di esercizio. Se è prevista la rotazione in condizioni normali di esercizio, è necessario utilizzare i cosiddetti perni antitorione o consultare la casa produttrice.

Non lasciar cadere il paranco da un'altezza elevata. Posizionare l'unità sempre in modo corretto sul pavimento.

Non toccare mai le parti in movimento.

L'unità non deve essere impiegata in un'atmosfera a rischio di esplosione.

## MONTAGGIO

Il montaggio e la manutenzione devono essere eseguiti solo da persone che hanno dimestichezza con l'unità e che sono state incaricate dalla società utilizzatrice.

Tali persone sono tenute a conoscere le relative norme per la prevenzione degli infortuni, ad es. «Argani, dispositivi di sollevamento e traino (DGUV Vorschrift 54)», «Gru, argani meccanizzati (EN14492-1)» ecc., ad aver avuto un'istruzione conforme, nonché aver letto e compreso le istruzioni per l'uso e di manutenzione redatte dalla casa produttrice.

**NOTA:** se l'unità è azionata all'esterno, è necessario proteggerla quanto più possibile dagli influssi atmosferici adottando misure idonee (es. una pensilina).

### Verifica prima del montaggio

- Determinazione dei danni di trasporto
- Verificare la completezza della fornitura
- Verifica della corrispondenza delle indicazioni di portata sull'argano continuo e sul dispositivo anticaduta di sicurezza (opzionale)
- Verifica del diametro, della fune metallica o delle funi metalliche, idoneo all'argano continuo impiegato

### Fissaggio dell'argano continuo

**ATTENZIONE:** la società utilizzatrice è responsabile dell'adempimento a tutte le norme vigenti della struttura di sospensione dell'argano e dello strumento di ancoraggio.

### Componenti necessari

- Argano continuo Yale con carico utile idoneo
- Fune metallica originale Yale di lunghezza idonea
- Cavo di collegamento di lunghezza idonea
- Event. puleggia o pulegge con carico utile idoneo per deviare o incarrucolare la fune (non inclusa nella fornitura).

### Montaggio dell'argano continuo Yale

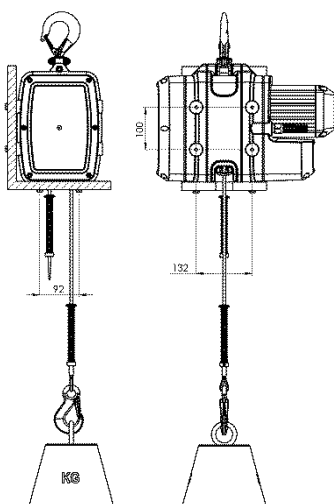
Fissare l'argano continuo Yale in modo tale che la fune portante caricata scorra sempre verticalmente nell'argano vista da tutte le direzioni.

Suggeriamo di consultare eventualmente CMCO Industrial Products per la pianificazione del fissaggio dell'argano.

In ogni caso la struttura per la sospensione della fune portante e del componente, al quale viene fissato l'argano, deve possedere almeno 2,5 volte la portata (non sono consentite deformazioni permanenti) del carico utile dell'argano, per rispondere ai requisiti della norma EN14492-1.

### Punti di ancoraggio a vite sull'alloggiamento dell'argano

Sul lato inferiore e sui 2 lati esterni dell'argano si trovano ciascuno 4 fori filettati (M8) per il fissaggio dell'argano a mensole, supporti ecc. Se l'argano viene fissato a una mensola o a un supporto occorre sempre utilizzare almeno 4 viti (classe di resistenza 8) e stringere a una coppia di 20 Nm.



## COLLEGAMENTO ELETTRICO

**ATTENZIONE:** gli interventi ai dispositivi elettrici devono essere eseguiti esclusivamente da elettricisti qualificati o da un'officina addetta alla movimentazione di paranchi, autorizzata dalla casa produttrice. Si applicano le norme nazionali come ad es. EN 60204-1/VDE 0113-1 o EN 60204-32 / VDE 0113.

La società utilizzatrice è responsabile del collegamento degli argani per il sollevamento di materiali Yale. È dunque necessario considerare assolutamente gli schermi elettrici forniti in dotazione.

- Prima di eseguire interventi all'impianto elettrico, è necessario scollegare l'unità dall'alimentazione. È necessario disinserire l'interruttore di rete (interruttore della gru) e proteggerlo da un riarmo inavvertito oppure estrarre la spina elettrica.

- Prima di collegare il paranco a catena all'impianto elettrico, è necessario verificare che le indicazioni elettriche della targhetta di identificazione corrispondano alla rete in loco.

Corrente trifase: 400 V (3P+N+PE), 50 Hz con connettore 16 A CEE  
o 460 V (3P+N+PE), 60 Hz con connettore 16 A CEE

- Per il collegamento alla rete usare un cavo isolato quadripolare (unità trifase) o tripolare (unità monofase) con trefolo flessibile (cavo in gomma pesante). Il conduttore di protezione deve essere più lungo del filo conduttore. La sezione deve essere di min. 1,5 mm<sup>2</sup> e la lunghezza del cavo max. di 50 m.
- I fusibili per i diversi modelli sono indicati in tabella.
- Le estremità del cavo devono essere dotate di manicotti.

Modell	P [kW]	n [1/min]	ED [%]	Schaltart / Switching / Connexion	I <sub>n</sub> [A]	cos φ	Schaltungen / Counts / Démarrage [c/h]	Schutzart / Protection Class / Indice de Protection	Betriebsart / Operation Mode / Mode d'Opération	Sicherung träge / Delay Fuse / Fusible temporisé [A]	
<b>230V</b>											
YMT1-15	230V 1PH/50Hz	0,37	1400	25	C <sub>A</sub> =31,5μF / C <sub>B</sub> =12,5μF	3,3	0,99	150	IP55	S3	6
YMT3-5	230V 1PH/50Hz	0,37	1400	25	C <sub>A</sub> =31,5μF / C <sub>B</sub> =12,5μF	3,3	0,99	150	IP55	S3	6
<b>230/400V</b>											
YMT1-30	230/400V 3PH/50HZ	0,55	2800	50	Δ / Y	2,34/1,35	0,77	300	IP55	S3	6
YMT3-10	230/400V 3PH/50HZ	0,55	2800	50	Δ / Y	2,34/1,35	0,77	300	IP55	S3	6
YMT5-5	230/400V 3PH/50HZ	0,55	1400	50	Δ / Y	3,6/1,8	0,65	300	IP55	S3	6
<b>400V</b>											
YMTF0,6-30	400V 3PH/50HZ	0,09/0,37	700/2900	17/33	Y / Y	0,8/1,35	0,47/0,63	100/200	IP55	S3	6
YMTF2-10	400V 3PH/50HZ	0,09/0,37	700/2900	17/33	Y / Y	0,8/1,35	0,47/0,63	100/200	IP55	S3	6
<b>460V</b>											
YMT1-30	266/460V 3PH/60HZ	0,44	3360	50	Δ / Y	2,34/1,35	0,77	300	IP55	S3	6
YMT3-10	266/460V 3PH/60HZ	0,44	3360	50	Δ / Y	2,34/1,35	0,77	300	IP55	S3	6
YMT5-5	266/460V 3PH/60HZ	0,63	1680	50	Δ / Y	3,6/1,8	0,65	300	IP55	S3	6
YMTF0,6-30	460V 3PH/60HZ	0,11/0,44	850/3500	17/33	Y / Y	0,8/1,35	0,47/0,63	100/200	IP55	S3	6
YMTF2-10	460V 3PH/60HZ	0,11/0,44	850/3500	17/33	Y / Y	0,8/1,35	0,47/0,63	100/200	IP55	S3	6

ACHTUNG / ATTENTION / ATTENTION: träge Sicherung / delay fuse / fusible temporisé

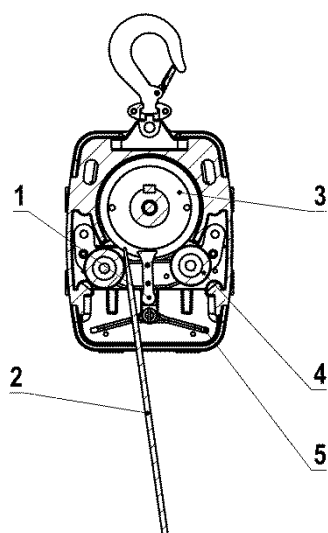
## Montaggio della fune metallica

**ATTENZIONE: durante l'utilizzo di funi metalliche è necessario indossare guanti protettivi.**

- Utilizzare solo funi metalliche originali Yale.
  - Verificare il diametro corretto e la lunghezza idonea della fune metallica.
  - Svolgere la fune metallica sempre in modo ordinario ed esente da torsione (con la rotazione dell'aspo). Diversamente la fune metallica potrebbe essere avvolta o attorcigliata durante l'avvolgimento sul tamburo e resa inutilizzabile con le brache a fune.
  - Verificare visivamente le condizioni della fune metallica:
    - Redancia/compressione non danneggiate?
    - Funi con gancio: coperchio di sicurezza intatto, gancio non aperto?
    - Punta della fune regolare, priva di danni visibili sull'intera lunghezza?
    - La fune deve essere sempre leggermente lubrificata.
- Per la lubrificazione utilizzare un semplice olio o grasso universale.  
Non utilizzare lubrificanti al bisolfuro di molibdeno (MoS<sub>2</sub>) o al PTFE.

Inserimento della fune:

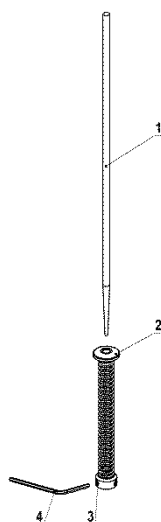
- Collegare la tensione di alimentazione.
  - Assemblare il kit di montaggio molla per l'interruttore di fine corsa (lato del gancio portante)
- Sequenza di montaggio: manicotto di fissaggio con perni cilindrici (x2), molla e copertura interruttore.
- Inserire quindi l'estremità della fune portante (2) nell'apertura dell'attuatore (5) dal basso nell'unità fino a che questa tocchi la puleggia di trazione (3) tra la spelafili (1) e la puleggia (4). (Vista lato motore, lato sinistro dell'attuatore v. disegno di seguito)
- Premendo il pulsante di sollevamento e spostando contemporaneamente la fune portante si ottiene il trasporto autonomo della fune. La fune portante scorre quindi attraverso l'apertura dell'attuatore di fronte, fuoriuscendo dall'unità.
- Se la fune non scorre, verificarne l'estremità e controllare che il pulsante di sollevamento sia stato premuto, eventualmente modificare la direzione di rotazione del motore (utilizzare l'invertitore di fase nel connettore CEE).
- Montare il secondo kit molle invertendo la sequenza: copertura interruttore, molla e manicotto di fissaggio con due perni cilindrici. Il manicotto viene fissato ca. 3 cm al di sopra dell'estremità della fune (avvitare a mano i perni cilindrici).



(vista lato motore)

**Montaggio kit molla per interruttore di fine corsa**

Spingere la fune portante (1) attraverso il kit molla (pos. 2+3) fino a che la fune sia posizionata a ca. 5 cm rispetto al lato di fronte. Quindi avvitare i due perni filettati con una chiave a brugola SW 3 fino a bloccare la fune (coppia di ca. 3 Nm).

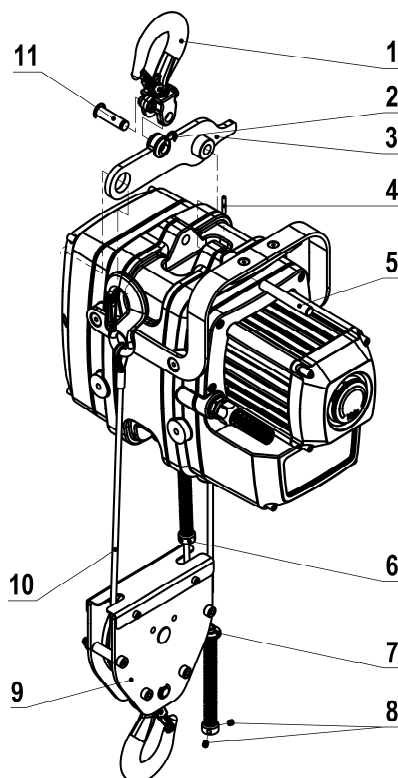
**Conversione da 1 a 2 linee (opzionale)**

Montare il gancio portante (1) e il gruppo saldato traversa (3) con il bullone portante (14) e l'anello di sicurezza (2).

Quindi montare la traversa con il bullone portante (5) e la spina elastica (4) all'unità centrale. Spingere la fune portante per l'estremità attraverso il kit molla di ancoraggio (6) e il gruppo di montaggio rullo di rinvio (9). Montare quindi il capocorda a cuneo (11) come descritto all'estremità della fune. Fissare il capocorda a cuneo (11) con il bullone (12) e la copiglia (13) alla traversa (3). I perni filettati del kit molla di ancoraggio (6) non vengono stretti o montati.

Montare normalmente il kit molla di ancoraggio (7) all'altra estremità della fune portante con i perni filettati.





#### Montaggio del secondo gancio per movimento a pendolo (opzionale)

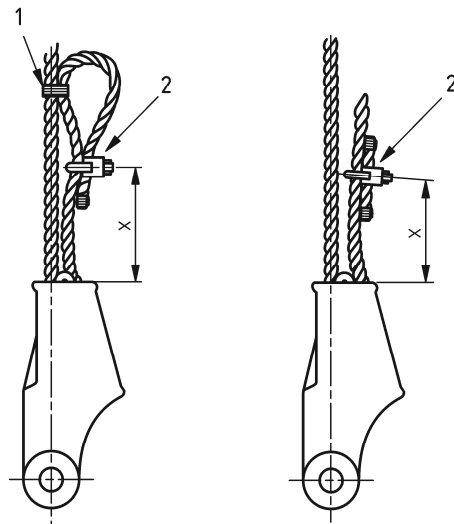
È possibile montare all'estremità allentata della fune un gancio per il movimento a pendolo utilizzando un capocorda a cuneo. Dopo il montaggio del capocorda a cuneo, fissare a quest'ultimo il gancio a occhiello (6) con il bullone (5) e la copiglia (4).

#### Montaggio di un capocorda a cuneo (opzionale)

- Prima di procedere al montaggio verificare la presenza di eventuali danni sui singoli componenti
  - Utilizzare solo capicorda a cuneo adatti alle dimensioni e alla resistenza della fune metallica impiegata
  - Non utilizzare insieme componenti di diversi capicorda a cuneo
  - In caso di spostamento del capocorda a cuneo sulla fune, la parte della fune metallica alla quale il capocorda era precedentemente applicato potrebbe non essere più sulla linea di carico e all'occorrenza potrebbe dover essere scollegata
  - Per montare la fune e il cuneo nell'alloggiamento del capocorda, entrambe le estremità della fune devono essere in trazione. Il cuneo dovrebbe quindi essere fissato con un attrezzo che non danneggi fune, cuneo e alloggiamento.
- Infine il sistema deve essere caricato sotto la supervisione di un addetto per almeno il 10% del carico di rottura della fune in modo da fissare il cuneo e la fune. Prima di poter procedere alla messa in servizio del sistema, il cuneo deve essere posizionato esattamente.
- L'estremità terminale della fune deve essere assicurata in modo da evitare lo spostamento della fune in fase di collegamento o un possibile allentamento del cuneo in fase di esercizio.

A questo scopo si consigliano i metodi indicati di seguito:

- a) L'estremità terminale può essere piegata su sé stessa per formare un occhiello e fissata con un morsetto per funi metalliche con cavallotto conforme a EN 13411-5. L'occhiello deve essere quindi fissato alla parte portante della fune con mezzi adeguati, ad esempio un filo per legature per evitare la flessione della fune durante l'utilizzo.
- b) Quando vi è la possibilità che la fune avvolta secondo il metodo a) interferisca con un ostacolo (ad esempio un componente in funzione) causando l'allentamento del cuneo e l'uscita della fune, il tratto terminale della fune non dovrebbe essere avvolto ma disposto parallelamente alla parte portante della fune. Per garantire che l'estremità terminale della fune sia adeguatamente fissata, è necessario utilizzare un distanziatore o un breve tratto di fune dello stesso diametro e un morsetto per funi metalliche con cavallotto conforme a EN 13411-5. Se necessario, l'estremità terminale può essere assicurata alla parte portante con un filo per legature.



*Nota: la dimensione X come distanza del morsetto dalla parte adiacente dell'alloggiamento deve corrispondere al massimo al 75% della lunghezza totale del cuneo, in modo da evitare il danneggiamento della fune se la dimensione X è troppo piccola oppure la fuoriuscita del cuneo dall'alloggiamento nel caso in cui la fune non sia in tensione e X sia troppo grande.*

**ATTENZIONE: osservare sempre l'istruzione per l'uso della casa produttrice del capocorda a cuneo.**

#### **Estremità allentata della fune**

- La fune deve sempre poter uscire liberamente. L'estremità allentata della fune deve potersi agganciare e disintrecciare liberamente o essere posizionata in modo conforme e prevenire la formazione di anelli.
- Per non danneggiare la fune metallica scarica, montare all'occorrenza un rullo di rinvio o un'altra guida per fune idonea.

**ATTENZIONE: per evitare che la fune metallica scarica venga tirata sugli spigoli e sia danneggiata, montare all'occorrenza un rullo di rinvio o un'altra guida per fune idonea!**

Prima della messa in funzione dell'argano continuo, è necessario che una persona qualificata esegua le operazioni indicate a seguire con uno o diversi movimenti di prova e registri il risultato per iscritto:

- La fune portante scorre correttamente sull'argano a fune?
- Le funi danneggiate pregiudicano la sicurezza di lavoro e devono quindi essere immediatamente sostituite!
- L'unità è fissata in modo conforme alla struttura portante oppure alla sospensione?
- L'interruttore di controllo (sollevamento, abbassamento, arresto di emergenza) è funzionante?
- Rilasciando il pulsante di sollevamento o abbassamento e attivando il pulsante di arresto di emergenza il movimento di carico deve arrestarsi immediatamente.
- L'interruttore di fine corsa superiore di emergenza è funzionante?

Durante il movimento ascendente azionare manualmente il dispositivo di sgancio. Il movimento di carico deve fermarsi immediatamente.

## **VERIFICA PRIMA DELLA PRIMA MESSA IN FUNZIONE**

In conformità alle normative di sicurezza e antinfortunistiche nazionali/internazionali vigenti, i paranchi devono essere collaudati

- in conformità alla valutazione dei rischi da parte della società utilizzatrice,
- prima della prima messa in funzione,
- prima della rimessa in funzione dopo un arresto,
- dopo modifiche sostanziali,
- almeno una volta all'anno da parte di una persona qualificata.

Le reali condizioni di utilizzo (es. in un impianto galvanico) possono richiedere intervalli di verifica più periodici.

I collaudi sono sostanzialmente controlli visivi e funzionali, durante i quali vengono verificate le condizioni sicure dell'unità e vengono rilevati e corretti eventuali danni e difetti dovuti al trasporto o stoccaggio non conforme.

Valutare le condizioni dei componenti per quanto concerne la presenza di danni, usura, corrosione o altre variazioni nonché determinare la completezza e l'efficacia dei dispositivi di sicurezza.

Tra le persone qualificate rientrano, tra l'altro, gli installatori di manutenzione delle case produttrici o dei fornitori. L'imprenditore può incaricare anche il personale specializzato, istruito conformemente, della propria azienda per l'esecuzione del collaudo. I controlli devono essere predisposti dalla società utilizzatrice.

La messa in funzione e i controlli periodici devono essere documentati (es. nel certificato di conformità CMCO).

I danni alla vernice devono essere riparati per prevenire la corrosione. Tutti i punti di articolazione e le superfici di scorrimento devono essere leggermente lubrificati. In caso di sporcizia resistente, pulire l'unità.

Se il paranco viene utilizzato come gru, è necessario che un perito della gru esegua un collaudo prima della prima messa in funzione, da documentare nel relativo registro dei controlli. Il perito deve essere nominato dalla società utilizzatrice.

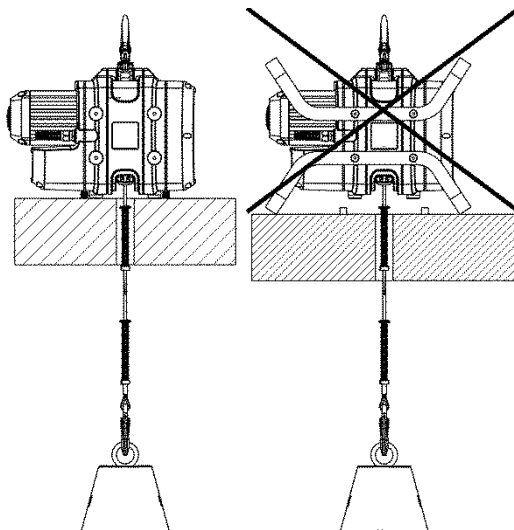
## FUNZIONAMENTO

### Installazione, manutenzione, controllo

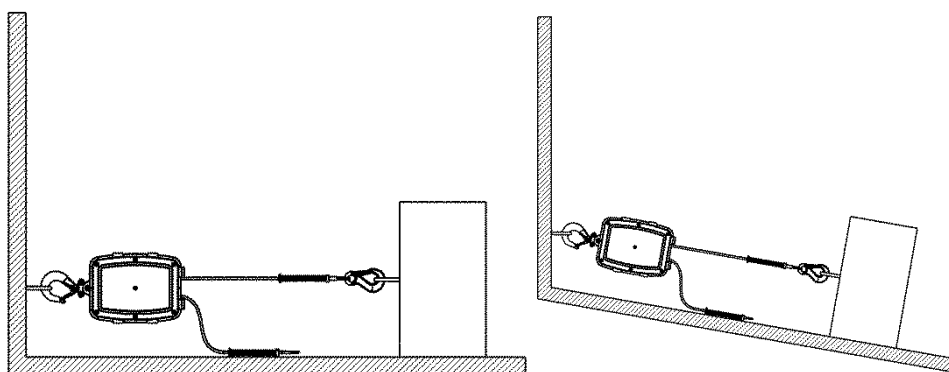
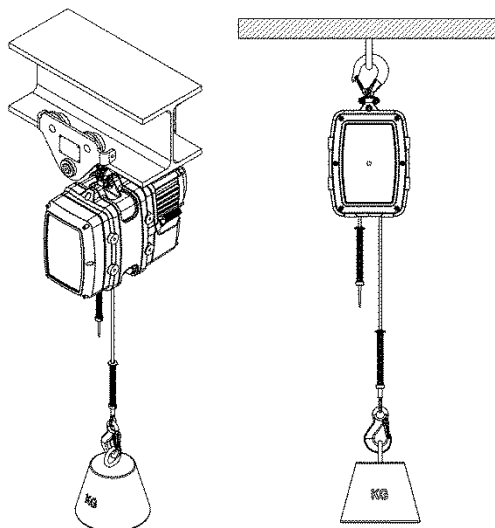
Solo persone, che hanno dimestichezza con le unità, possono essere incaricate dell'installazione, della manutenzione o del controllo indipendente dei paranchi.

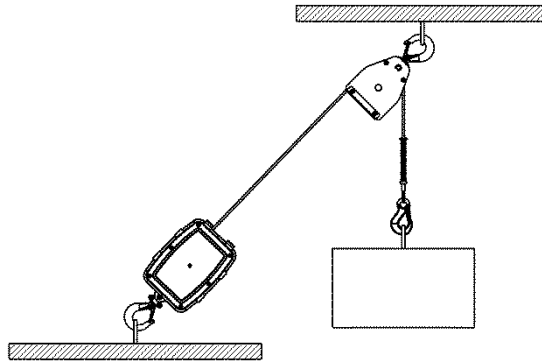
È compito dell'imprenditore incaricarli dell'installazione, della manutenzione e dell'attivazione delle unità. L'operatore deve inoltre conoscere le normative di sicurezza specifiche del paese.

### Utilizzo o ancoraggio dell'argano



**ATTENZIONE: il parapetto opzionale può essere usato solo come sostegno o protezione e non può essere caricato!**





### Collaudo prima dell'inizio del lavoro

Prima di ogni inizio di lavoro, è necessario verificare la presenza di difetti e guasti visivi sull'unità, incluse la sospensione, l'attrezzatura e la struttura portante. È necessario inoltre controllare il freno e il corretto aggancio dell'unità e del carico. A questo scopo è necessario sollevare un carico solo per una breve distanza con l'unità, quindi abbassarlo o scaricarlo. La selezione e il calcolo di una struttura portante idonea spettano alla società utilizzatrice.

### Controlli giornalieri da parte del responsabile della sorveglianza

- Verificare il fissaggio conforme dell'argano continuo Yale alla sospensione.
- Verificare il funzionamento del pulsante di sollevamento, abbassamento e di arresto di emergenza.
- Verificare il funzionamento dell'interruttore di fine corsa

Se durante il movimento ascendente il dispositivo di sgancio viene spinto manualmente verso il basso, il carico deve fermarsi immediatamente.

### Controlli settimanali

Poiché le funi danneggiate pregiudicano la sicurezza di lavoro, verificare assolutamente la presenza di danni sulle funi metalliche ogni settimana (in conformità al capitolo «Collaudo, manutenzione e riparazione») e sostituirle all'occorrenza. Ciò vale sia per la fune portante sia per la fune di sicurezza da montare opzionalmente.

Per prolungare la durata delle funi metalliche, verificarne sempre la pulizia e la leggera lubrificazione. Verificare regolarmente i cavi di controllo e dell'alimentazione e sostituire all'occorrenza.

### Aumento della portata mediante un idonei rulli di rinvio

Se la singola portata nominale massima non è sufficiente nella trazione diretta, è possibile moltiplicarla con rulli di rinvio/funi metalliche per il principio di trazione del bozzello). In questo modo il carico viene distribuito su diversi spezzoni di corda. A questo scopo è necessario adempiere alle seguenti condizioni:

- Una persona qualificata deve stabilire la portata idonea del rullo di rinvio.
- Il rullo di rinvio deve disporre di un dispositivo contro l'apertura inavvertita.
- Il rullo di rinvio deve essere progettato per lo stesso intervallo di temperatura del paranco.
- Usare solo ganci con staffe di sicurezza.
- Il diametro del rullo di rinvio deve corrispondere almeno a 12 volte il diametro nominale della fune.
- La profondità di scanalatura del rullo di rinvio deve corrispondere almeno a 1,5 volte il diametro nominale della fune.
- Il rullo di rinvio deve essere dotato di un dispositivo di inserimento fune, che garantisce il mantenimento della posizione della fune di trazione nella scanalatura del rullo anche con fune allentata.

### Sollevamento/abbassamento del carico

Il processo di sollevamento viene avviato premendo il pulsante ▲, il processo di abbassamento invece premendo il pulsante ▼. Nelle unità con due livelli di velocità, la velocità minima è assegnata al livello 1 del pulsante, mentre la massima al livello 2. La velocità minima deve essere impiegata solo per spostamenti brevi.

### Arresto e arresto di emergenza

Per arrestare il movimento di carico, rilasciare il pulsante per il sollevamento o abbassamento. L'argano deve arrestarsi. Qualora l'argano non si arresti, azionare il pulsante di arresto di emergenza ed estrarre il connettore CEE per motivi di sicurezza.

### Modalità di sollevamento / abbassamento

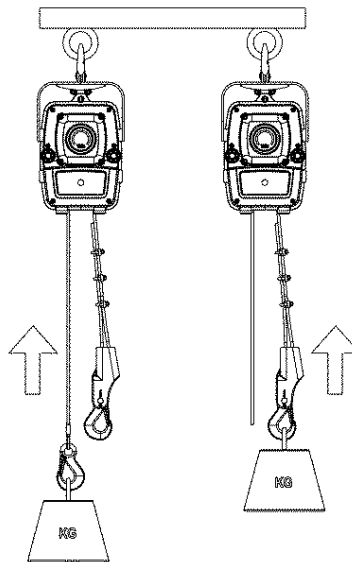
Per attivare il controllo, ruotare il pulsante rosso di arresto di emergenza verso destra fino al suo sgancio.

Premere il pulsante di sollevamento per la salita e il pulsante di abbassamento per la discesa. Per l'arresto rilasciare uno dei due pulsanti.

### Movimento a pendolo

La struttura dell'argano continuo a fune Mtrac consente il movimento a pendolo.

I carichi possono essere sollevati e abbassati in modo alternato. La portata massima non deve essere superata (vedere targhetta relativa alla portata).



## COLLAUDO, MANUTENZIONE E RIPARAZIONE

- Gli interventi di manutenzione e ispezione devono essere eseguiti esclusivamente da personale qualificato.
- Il collaudo deve comprendere la verifica della completezza ed efficacia dei dispositivi di sicurezza nonché la verifica delle condizioni dell'unità, della sospensione, dell'attrezzatura e della struttura portante.
- Le disposizioni fornite per la manutenzione si riferiscono alle normali condizioni di utilizzo. In caso di condizioni di utilizzo gravose, es. in ambiente acido, è necessario abbreviare gli intervalli in modo conforme.
- Gli argani a fune elettrici Yaletrac Mini sono classificati nel gruppo dei meccanismi motore 1Bm / M3 in conformità a FEM/ISO. Ne risulta una durata utile teorica di 400 ore operative a pieno carico. In caso di utilizzo conforme alla classificazione, la durata utile reale corrisponde a 10 anni circa. Al termine di questo periodo è necessaria una revisione generale da parte della casa produttrice. Maggiori indicazioni sono contenute nella norma BGV D6 o FEM 9.755.

**ATTENZIONE:** al termine degli interventi di manutenzione, è necessario un controllo funzionale con il carico nominale.

### Controlli da eseguire quotidianamente

- Controllo visivo di danni meccanici all'interruttore di controllo e a tutte le linee di alimentazione.
- Verifica del fissaggio conforme dell'argano a fune sulla struttura portante
- Controllo funzionale del freno (incl. l'attivazione del pulsante di arresto di emergenza)
- Controllo funzionale degli interruttori di fine corsa
- Controllo funzionale di tutti i dispositivi di sicurezza montati

### Ispezioni regolari, manutenzione e controllo

In conformità alle normative di sicurezza e antinfortunistiche nazionali/internazionali vigenti, i paranchi devono essere collaudati

- in conformità alla valutazione dei rischi da parte della società utilizzatrice,
- prima della prima messa in funzione,
- prima della rimessa in funzione dopo un arresto,
- dopo modifiche sostanziali,
- almeno una volta all'anno da parte di una persona qualificata. Le reali condizioni di utilizzo (es. in un impianto galvanico) possono richiedere intervalli di verifica più periodici.

Gli interventi di riparazione devono essere eseguiti esclusivamente da officine specializzate che utilizzano parti di ricambio originali Yale. Il collaudo (sostanzialmente un controllo visivo e funzionale) deve comprendere la verifica della completezza ed efficacia dei dispositivi di sicurezza nonché la verifica delle condizioni dell'unità, della sospensione, dell'attrezzatura e della struttura portante per quanto concerne la presenza di danni, usura, corrosione o altre variazioni.

La messa in funzione e i controlli periodici devono essere documentati (es. nel certificato di conformità CMCO).

Se richiesto dall'associazione di categoria, è possibile consultare i risultati dei controlli e l'esecuzione conforme della riparazione.

Se il paranco (a partire da un peso di sollevamento da 1 t) è montato a o su un carrello o consente il movimenti di un carico sollevamento in una o più direzioni, l'impianto viene considerato una gru e i controlli devono essere eseguiti in conformità alla DGUV Vorschrift 54-Gru.

I danni alla vernice devono essere riparati per prevenire la corrosione. Tutti i punti di articolazione e le superfici di scorrimento devono essere leggermente lubrificati. In caso di sporcizia resistente, pulire l'unità.

**ATTENZIONE:** l'alimentazione di corrente deve essere disinserita durante le verifiche, a meno che il tipo di verifica lo escluda.

### Controlli giornalieri da parte del responsabile della sorveglianza

- Verificare il fissaggio conforme dell'argano continuo Yale sulla sospensione.
- Verificare il funzionamento del pulsante di sollevamento, abbassamento e di arresto di emergenza.
- Verificare il funzionamento dell'interruttore di fine corsa superiore di emergenza: se durante il movimento ascendente il dispositivo di sgancio viene spinto manualmente verso il basso, il carico deve fermarsi immediatamente.

### Manutenzione della fune metallica

**ATTENZIONE:** durante l'utilizzo di funi metalliche è necessario indossare guanti protettivi.

Utilizzare solo funi metalliche originali Yale in uno stato conforme.

Gli argani continui Yale sono progettati in modo specifico per questo tipo di fune metallica. Per questo motivo è necessario utilizzare solo funi esplicitamente approvate dalla casa produttrice per questa unità.

Una fune metallica che abbia raggiunto la durata utile deve essere sostituita solo con una fune dello stesso tipo e con le medesime dimensioni e qualità.

L'inadempimento di tale direttiva annulla la garanzia legale di CMCO Industrial Products GmbH con effetto immediato.

#### **Criteri di valutazione del raggiungimento della durata utile di una fune metallica**

Le funi metalliche devono essere sostituite immediatamente se in occasione della verifica settimanale venga riscontrato almeno uno dei seguenti difetti (v. anche DIN 15020-2 o ISO 4309):

- Più di 6 rotture del filo su una lunghezza di 3,9 cm o più di 13 rotture su una lunghezza di 19,5 cm
- Riduzione del diametro esterno in un punto a meno di 5,9 mm
- Elevata formazione di ruggine sulla superficie o all'interno
- Danneggiamenti dovuti al calore (riconoscibili per scoloritura)
- Uno dei seguenti danni esterni alle funi metalliche (DIN 15020):
  - ondulazione
  - deformazione a canestro
  - espulsione del filo
  - appiattimento, dovuto a schiacciamento
  - asole
  - pieghe

#### **Lubrificazione della fune metallica**

• È necessario verificare che la fune metallica sia lubrificata per tutta la sua lunghezza, compresa la parte che si trova nell'alloggiamento del paranco.

• Con una corsa di sollevamento costante della fune metallica, è necessario prestare particolare attenzione alla zona di commutazione dal movimento di sollevamento a quello di abbassamento.

• Per la lubrificazione utilizzare un semplice olio o grasso universale. Non utilizzare lubrificanti al bisolfuro di molibdeno (MoS<sub>2</sub>) o al PTFE.

• Durante la lubrificazione è necessario verificare le condizioni di usura della fune metallica.

#### **Manutenzione della trasmissione a fune**

La trasmissione a fune è pressoché esente da manutenzione. Con la regolare lubrificazione della fune metallica la trasmissione a fune ottiene una sufficiente lubrificazione che aumenta notevolmente la vita utile. La corretta lubrificazione non incide sulla portata della trasmissione a fune.

#### **Manutenzione del riduttore**

Il riduttore è predisposto con una lubrificazione continua ed è pressoché esente da manutenzione. Gli interventi di manutenzione si limitano dunque al controllo del livello d'olio e alla verifica di perdite d'olio.

#### **Manutenzione del motore e del freno motore**

In condizioni normali il motore è pressoché esente da manutenzione e non necessita alcun particolare controllo. In condizioni gravose è necessario prestare particolare attenzione al fatto che il motore sia sempre sufficientemente alimentato con aria. A questo proposito pulire regolarmente l'unità.

Il freno motore è esente da manutenzione.

**ATTENZIONE: le guarnizioni del freno del motore non devono essere messi in contatto con lubrificanti o simili.**

#### **Manutenzione generale dell'organo continuo**

È necessario un particolare controllo dei seguenti componenti:

- Collegamenti a vite generali

Verifica della stabilità della sede e serraggio di viti e dadi.

**Gli interventi di riparazione devono essere eseguiti esclusivamente da officine specializzate autorizzate che utilizzano parti di ricambio originali Yale.**

**CMCO Industrial Products declina ogni responsabilità per danni causati dall'utilizzo di parti non originali o da integrazioni o modifiche alle unità fornite da CMCO Industrial Products.**

**CMCO Industrial Products GmbH declina inoltre ogni responsabilità e ogni garanzia per danni e anomalie operative causate dal mancato rispetto delle presenti istruzioni per l'uso.**

## **TRASPORTO, STOCCAGGIO, MESSA FUORI SERVIZIO E SMALTIMENTO**

### **Durante il trasporto dell'unità, è necessario osservare i seguenti punti:**

- Non lasciar cadere o gettare l'unità, depositare sempre con cura.
- Non piegare la linea dell'interruttore di controllo e i cavi di collegamento alla rete.
- La fune di trazione deve essere trasportata in modo da non formare nodi o anelli (es. su un aspo).
- Utilizzare mezzi di trasporto idonei, dipendenti dalle condizioni locali.

### **Durante lo stoccaggio o la messa fuori servizio temporanea dell'unità, è necessario osservare i seguenti punti:**

- Immagazzinare l'unità in un luogo asciutto e pulito.
- Proteggere l'unità e i suoi componenti da sporcizia, umidità e danni con una protezione idonea.
- Non piegare la linea dell'interruttore di controllo e i cavi di collegamento alla rete.
- Ingrassare la fune per la protezione anticorrosione.
- Se l'unità deve essere utilizzata dopo un periodo di fuori servizio, è necessario prima sottoporla a un nuovo collaudo da parte di una persona qualificata.

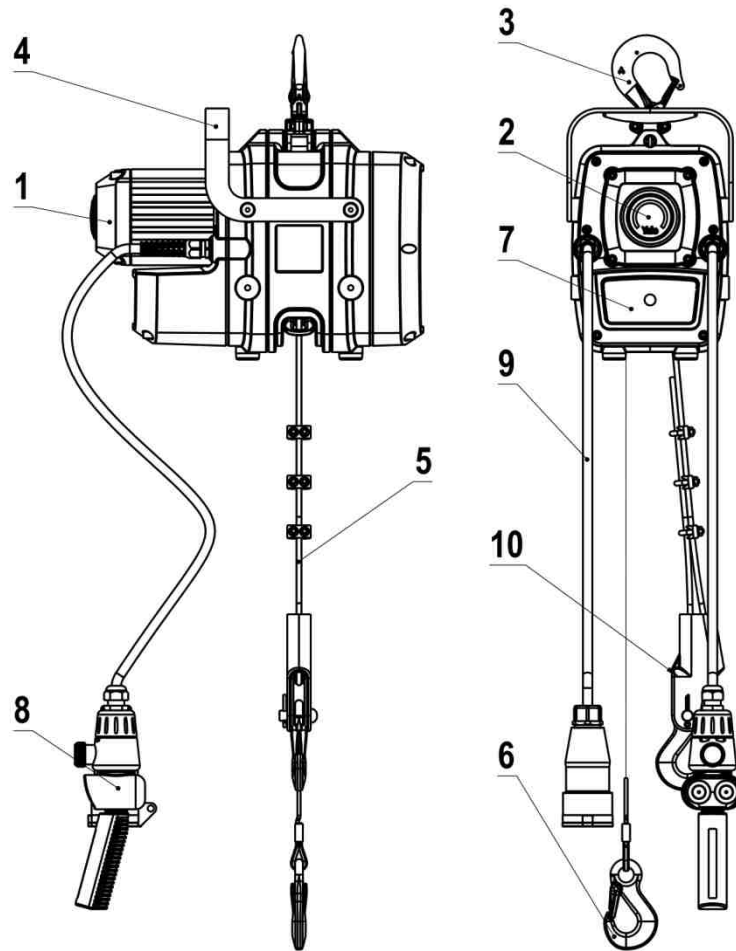
### **Smaltimento**

Dopo la messa fuori servizio, è necessario riciclare o smaltire tutti i componenti e i materiali utilizzati (olio, grasso ecc.) dell'unità in conformità alle disposizioni normative del riciclo.

**Consultare il sito [www.cmco.eu](http://www.cmco.eu) per ottenere ulteriori informazioni e per scaricare le istruzioni per l'uso.**

## Produktinformation (Übersicht der Komponenten)

- |                  |                                |
|------------------|--------------------------------|
| 1. Antriebsmotor | 6. Lasthaken                   |
| 2. Seiltrieb     | 7. Steuerung                   |
| 3. Lasthaken     | 8. Steuerschalter              |
| 4. Traggriff     | 9. Netzanschluss               |
| 5. Seil          | 10. Lasthaken, Kit (Pendelhub) |





# Yale®



## Yale®

NL - originele gebruiksaanwijzing (geldt ook voor speciale modellen)

**Kaapstander lieren**

**YaleMtrac Mini**

Columbus McKinnon Industrial Products GmbH

Yale-Allee 30

42329 Wuppertal

Germany

**CMK**  
COLUMBUS MCKINNON

## Inhoud

Voorwoord .....	83
Continue geluidsdruk.....	83
Theoretische levensduur (SWP).....	83
Voorschriften.....	83
Veiligheidsuitrusting .....	83
Correct gebruik.....	83
Incorrect gebruik .....	84
Montage .....	86
Elektrische Aansluiting.....	86
Controle voorafgaand aan de eerste ingebruikname.....	90
Werking.....	91
Inspectie, onderhoud en reparatie .....	93
Transport, opslag, buitengebruikstelling en afvoer.....	95

## VOORWOORD

Producten van CMCO Industrial Products GmbH zijn gebouwd volgens de laatste stand der techniek en de erkende, geldende voorschriften. Door ondeskundig gebruik kunnen echter tijdens het gebruik van de producten gevaren optreden voor lijf en leden van de gebruiker of van derden resp. beschadigingen aan hefwerktuig of andere materiële zaken.

De gebruiker/eigenaar is verantwoordelijk voor het oordeelkundig en bekwaam inwerken van de operators. Bovendien dient voor de ingebruikname elke operator de gebruikshandleiding zorgvuldig te hebben gelezen.

Deze gebruikshandleiding is bedoeld om het product te leren kennen en de toepassingsmogelijkheden ervan te leren gebruiken. De gebruikshandleiding bevat belangrijke aanwijzingen om het product veilig, oordeelkundig en efficiënt te gebruiken. Het naleven ervan zorgt ervoor dat gevaren worden vermeden, reparatiekosten en storingen worden verminderd en de betrouwbaarheid en levensduur van het product wordt verhoogd. De gebruikshandleiding dient altijd beschikbaar te zijn op de plaats waar het product wordt gebruikt. Naast de gebruikshandleiding en de in het land van gebruik en op de plaats van opstelling geldende, bindende voorschriften voor ongevalpreventie dienen ook de erkende voorschriften om veilig en oordeelkundig te kunnen werken in acht te worden genomen.

Het personeel voor bediening, onderhoud of reparatie van het product moet de aanwijzingen in deze gebruikshandleiding lezen, begrijpen en opvolgen.

De beschreven veiligheidsmaatregelen leiden alleen dan tot de benodigde veiligheid als het product doelmatig gebruikt en volgens de instructies wordt geïnstalleerd resp. onderhouden. De gebruiker/eigenaar is verplicht een veilige en ongevaarlijke werking te garanderen.

## CONTINUE GELUIDSDRUK

De op de werkplek van de operators equivalente continue geluidsdruk bedraagt  $\leq 70$  dB. De druk werd bepaald in een meetvlak-geluidsdrukprocedure (afstand ten opzichte van hefwerktuig 1 m, 9 meetpunten, precisieklasse 2 DIN 45635).

## THEORETISCHE LEVENSDUUR (SWP)

De doorlopende lieren van Yale van het type Mtrac Mini worden volgens ISO 4301-1 / DIN 15020 in de motorwerkgroep M3 / 1Bm ingedeeld.

Hieruit volgt een theoretische levensduur van 400 uren bij volledige belasting.

Grondslagen voor de berekening van de theoretische restlevensduur vindt u in DGUV Vorschrift 54. Als het einde van de theoretische levensduur is bereikt dient het apparaat een algehele revisie te ondergaan.

## VOORSCHRIFTEN

Voor de eerste ingebruikname dient, conform de in het land van gebruik en op de plaats van opstelling geldende, bindende voorschriften voor ongevalpreventie en de erkende voorschriften om veilig en oordeelkundig te kunnen werken in acht te worden genomen, een test door een daarvoor bevoegd iemand te worden doorgevoerd.

In Duitsland zijn het de Unfallverhütungsvorschriften der Berufsgenossenschaft DGUV Vorschrift 54, DGUV Vorschrift 54, DGUV Regel 100-500 en de VDE 0113-32/EN 60204-32:1999.

## VEILIGHEIDSUITRUSTING

Om de veiligheid van Yale apparaten te garanderen zijn de volgende veiligheidsinrichtingen gebouwd:

### • NOODSTOP

Door het indrukken van de NOODSTOP-toets wordt in geval van nood de gehele besturing uitgeschakeld.

### **LET OP: Het apparaat is niet spanningsvrij!**

De toets wordt weer ontgrendeld door deze in de richting van de pijl te draaien en te trekken.

### • Motorrem

Alle Yale lieren beschikken over een elektromagnetische, geventileerde veerrem die automatisch bij het loslaten van de druktoets voor OMHOOG resp. OMLAAG en tijdens stroomuitval sluit.

### • Beveiliging tegen overbelasting

De ingebouwde slipkoppeling slipt in geval van overbelasting.

Als de oorzaak een te grote belasting is, moet deze worden verlaagd zodat alleen sprake is van de nominale belasting. Indien de oorzaak vasthaken achter een obstakel is, moet de lading worden neergelaten en het obstakel worden verwijderd.

## CORRECT GEBRUIK

Yale doorlopende lieren zijn uitsluitend bedoeld voor het transport van materiaal en uitsluitend voor dit doel toegelaten. Alle andere vormen van gebruik dienen te worden afgestemd met de fabrikant en evt. de regelgevende instanties.

De staalkabel wordt door de Yale elektrische lier niet opgeslagen maar met constante snelheid er doorheen getransporteerd. Daarom is de lengte van de kabel, de hefhoogte dus, praktisch onbepaald.

Als het draagvermogen van de Yale doorlopende lier niet voldoende is om direct te trekken kan ze volgens het katrolprincipe worden verhoogd.

Een ander of daarboven uitgaand gebruik geldt als niet correct. Columbus McKinnon Industrial Products GmbH is niet verantwoordelijk voor hieruit voortkomende schade. Het risico wordt uitsluitend gedragen door de gebruikers/eigenaar.

Het op het apparaat vermelde draagvermogen (nominale belasting) is de maximale belasting die niet overschreden mag worden.

**LET OP: Het apparaat mag uitsluitend in situaties worden gebruikt waarin het draagvermogen van het apparaat en/of de draagconstructie niet met de plaats van de last verandert.**

Het aanslagpunt en zijn draagconstructie moeten voor de te verwachten maximale belastingen zijn ontworpen.

De verantwoording voor de keuze en de afmetingen van de geschikte draagconstructie ligt bij de bediener.

De Yale doorlopende lier mag uitsluitend aan de daarvoor bedoelde haak worden gehangen.

De Yale doorlopende lieren moeten zo worden bevestigd, dat de belaste draagkabel vanuit alle richtingen bezien verticaal wordt ingevoerd.

Er mag niet onder een opgehesen last worden gestaan.



Lasten niet langere tijd of zonder toezicht in opgehesen of gespannen toestand laten.

De operator mag de last pas gaan verplaatsen als hij zeker weet dat de last juist is aangeslagen en zich niemand in de gevarezone bevindt.

Bij het gebruik van het apparaat moet de operator erop letten dat het hefwerktuig zodanig kan worden bediend dat de operator noch door het apparaat, noch door het hijsmiddel of de last gevaar loopt.

Het hefwerktuig kan in een omgevingstemperatuur tussen  $-40^{\circ}\text{C}$  en  $+70^{\circ}\text{C}$  worden gebruikt. Bij extreme voorwaarden moet met de fabrikant worden overlegd.

Vóór het gebruik van het hefwerktuig in speciale atmosferen (hoge vochtigheid, zoutig, bijtend, basisch) of de hantering van gevaarlijke goederen (bijv. vuurmassa's, radioactieve materialen) dient met de fabrikant te worden overlegd.

Als het hijswerk in een omgeving met veel geluid wordt gebruikt wordt geadviseerd zowel de bediener als het onderhoudspersoneel gehoorbescherming te laten dragen.

Let op dat de kabel vrij uit de lier komt! Het losse kabeleinde moet vrij hangen en zich kunnen loswinden of vakkundig te kunnen weggelegd zonder dat er lussen ontstaan.

De staalkabel moet altijd licht gesmeerd zijn!

Staalkabels altijd goed op haspels oprollen en van haspels afrollen.

Bij het correct gebruik hoort naast het in acht nemen van de gebruikshandleiding ook het naleven van de onderhoudshandleiding.

Bij storingen of afwijkende geluiden moet het hefwerktuig direct buiten werking worden gezet.

**LET OP: Voordat reparatie- en onderhoudswerkzaamheden worden doorgevoerd moet te allen tijde de stroomtoevoer worden onderbroken, tenzij het soort controle dit uitsluit!**

Onderhoudswerkzaamheden resp. de jaarlijkse controle van de apparaten mogen uitsluitend in niet-explosiegevaarlijke ruimtes worden doorgevoerd.

#### **LET OP: Restriscio's**

Er zijn zogenaamde restriscio's die niet kunnen worden afgedekt vanuit het apparaat:

- Aangezien de overbelastingsbeveiliging meestal is ingesteld op de maximale capaciteit van de lier, moet de gebruiker controleren of ook de werklust van bevestigingsmateriaal overeenkomt met de ingestelde grens van de overbelastingbescherming resp. overeenkomt met de ladingcapaciteit van de lier.

Indien bij de controle blijkt, dat een lagere waarde is vereist, moet de overbelastingsbescherming óf door een opgeleide persoon overeenkomstig worden ingesteld óf de aangegeven veilige werklust van de lier worden verlaagd.

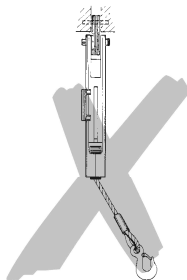
## **INCORRECT GEBRUIK**

(Lijst is niet volledig)

Het op het apparaat vermelde draagvermogen (nominale belasting) is de maximale belasting die niet overschreden mag worden.

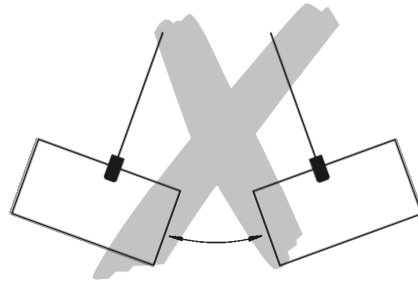
Het apparaat mag niet worden gebruikt om vastzittende of klemmende lasten los te trekken. Het is tevens verboden een last in de slappe draagkabel te laten vallen (kabel kan breken).

Het hefwerktuig mag niet worden gebruikt om lasten scheef te trekken.

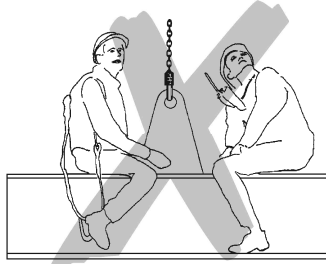


Het verwijderen of bedekken (door er iets op te plakken) van opschriften, waarschuwingen of het typeplaatje is verboden. Verwijderde of onleesbare opschriften en instructies dienen direct te worden vervangen.

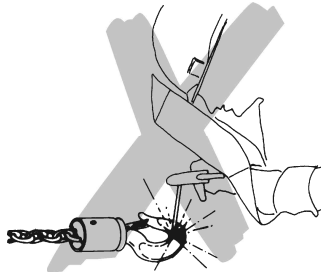
Bij het transport van de last moeten pendelbewegingen en stoten tegen hindernissen worden vermeden.



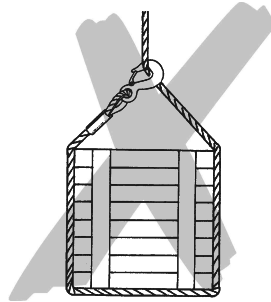
Overmatig gebruik van de jogmodus door het vaak en kort bedienen van de stuurschakelaar moet worden vermeden. Het gebruik van het hefwerktuig voor het transport van personen is verboden.



Lassen aan de haak en kabel is ten strengste verboden. De kabel mag niet worden gebruikt als aardleiding bij het lassen.

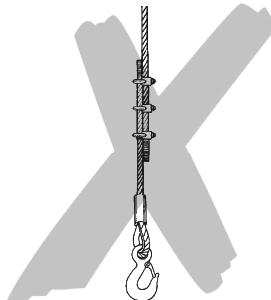


De staalkabel mag tijdens laswerkzaamheden niet worden gebruikt als aanslagkabel (luskabel).



De kabel niet over kanten trekken.

Het kabeldeel niet knopen of met kabelklemmen, schroeven of dergelijke verkorten of verlengen. Kabels mogen niet worden gerepareerd.



Het losse einde van de trekkabel mag niet worden gebruikt om lasten aan te slaan.

De last mag niet in bereik worden verplaatst waar de operator geen zicht op heeft. Als dit nodig is dient hij voor hulp te zorgen.

Het hefwerktuig mag niet worden aangepast. Een apparaat dat zonder overleg met de fabrikant is aangepast mag niet worden gebruikt.

Een operationeel draaien van de opgenomen lasten is verboden. Als er operationeel moet worden gedraaid moeten zgn. kettingwartels worden gebruikt. resp. moet met de fabrikant worden overlegd.

Hefwerktuig niet uit grote hoogte laten vallen. Apparaat moet altijd oordeelkundig op de bodem worden geplaatst.

Nooit in bewegende delen grijpen.

Het apparaat mag niet in explosiegevaarlijke atmosferen worden gebruikt.

## MONTAGE

De montage en het onderhoud van het apparaat mogen uitsluitend worden doorgevoerd door personen die hiermee vertrouwd zijn en door de gebruiker/eigenaar belast werden met de montage en het onderhoud.

Deze personen moeten de relevante ongevalpreventievoorschriften, bijv. "Lieren, hef- en trekapparaten (DGUV Vorschrift 54)", "Kranen – Mechanisch aangedreven lieren (EN14492-1)" enz. kennen en dienovereenkomstig zijn ingewerkt alsook de door de fabrikant opgestelde bedrijfs- en montagehandleidingen hebben gelezen en begrepen.

**OPMERKING:** Als het apparaat buiten wordt gebruikt moeten geschikte maatregelen (bijv. een afdak) ervoor zorgen dat het zo goed mogelijk tegen weersomstandigheden wordt beschermd.

### Controle voorafgaand aan de montage

- Vaststelling van transportschade
- Controle op volledigheid
- Controle op overeenstemming van de draagvermogengegevens op de doorlopende lier en (optioneel) de veiligheidsvanginrichting.
- Controle of de diameter van de staalkabel resp. de staalkabels is afgestemd op de gebruikte doorlopende lier.

### Bevestiging van de doorlopende lier

**LET OP: De exploitant is ervoor verantwoordelijk dat de bij de lier horende ophangconstructie en de aanslagmiddelen aan alle geldende voorschriften voldoen!**

### Benodigde componenten

- De doorlopende lier van Yale met voldoende belastingscapaciteit
- Een voldoende lange oorspronkelijke draadkabel van Yale
- Een voldoende lange verbindingkabel
- Indien nodig katrol(len) met voldoende belastingscapaciteit voor het omleiden of scheren van het touw (niet bij de levering inbegrepen).

### Montage van de Yale doorlopende lier

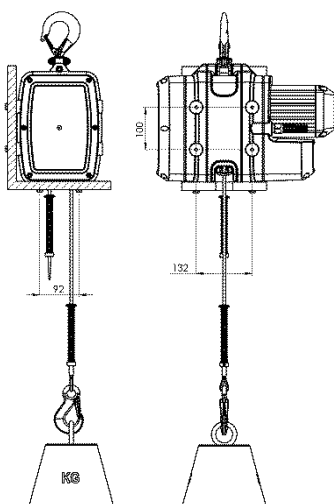
Yale doorlopende lier zodanig bevestigen dat de belaste draagkabel vanuit alle richtingen gezien altijd loodrecht in de lier loopt!

Wij adviseren bij de planning van de bevestiging van de lier evt. overleg met CMCO Industrial Products.

In elk geval moet de constructie voor het ophangen van de draagkabel en het onderdeel waaraan de lier wordt bevestigd ten minste over het 2,5-voudige draagvermogen (geen blijvende vervorming toegestaan) beschikken ten opzichte van het laadvermogen van de lier om te voldoen aan de eisen van de norm EN14492-1.

### Bevestigingspunten voor schroeven op de behuizing van de lier

Aan de onderzijde en aan 2 zijden aan de buitenkant van de lier zijn 4 schroefgaten (M8) aangebracht. Voor de bevestiging van de lier aan consoles, dragers enz. wordt de lier aan ten minste 4 bouten (sterkteklasse 8) aan een console of op een drager bevestigd en met een koppel van 20 Nm aangehaald.



## ELEKTRISCHE AANSLUITING

**LET OP: Werkzaamheden aan elektrische inrichtingen mogen uitsluitend door gekwalificeerde elektromonteurs of door een fabrikant van een erkende hefwerktuiggarage worden doorgevoerd. De plaatselijke voorschriften zoals EN 60204-1/VDE 0113-1 resp. EN 60204-32 / VDE 0113 zijn van toepassing.**

De exploitant is verantwoordelijk voor de aansluiting van Yale materiaalieren. Daarbij moet het meegeleverde stroomschema te allen tijde in acht worden genomen.

- Voor werkzaamheden aan de elektrische installatie moet het apparaat stroomloos worden geschakeld. Daarvoor moet de netschakelaar (kraanschakelaar) worden uitgeschakeld en tegen onbevoegd inschakelen worden geborgd of de netstekker moet uit de contactdoos worden getrokken.

- Voor de aansluiting van de kettingtaket op de elektrische installatie moet worden gecontroleerd of de elektrische gegevens op het typeplaatje overeenkomen met het plaatselijke elektriciteitsnet.

Draaistroom: 400V (3P+N+PE), 50Hz met 16A CEE-stekker  
of 460V (3P+N+PE), 60Hz met 16A CEE-stekker

- Voor de netaansluiting is een 4-draads (3-faseapparaat) resp. 3-draads ( 1 faseapparaat), geïsoleerde kabel met flexibele draad (zware rubberkabel) te gebruiken.  
De beschermingsgeleider moet daarbij langer zijn dan de stroomvoerende draden.  
De doorsnede moet min. 1,5 mm<sup>2</sup> bedragen en de kabellengte moet maximaal 50 m zijn.
- De bescherming van de verschillende modellen is in de tabel weergegeven.
- De kabeluiteinden moeten zijn voorzien van adereindhulzen.

Modell	P [kW]	n [1/min]	ED [%]	Schaltart / Switching / Connexion	I <sub>n</sub> [A]	cos φ	Schaltungen / Counts / Démarrage [c/h]	Schutzart / Protection Class / Indice de Protection	Betriebsart / Operation Mode / Mode d'Opération	Sicherung träge / Delay Fuse / Fusible temporisé [A]	
<b>230V</b>											
YMT1-15	230V 1PH/50Hz	0,37	1400	25	C <sub>A</sub> =31,5μF / C <sub>B</sub> =12,5μF	3,3	0,99	150	IP55	S3	6
YMT3-5	230V 1PH/50Hz	0,37	1400	25	C <sub>A</sub> =31,5μF / C <sub>B</sub> =12,5μF	3,3	0,99	150	IP55	S3	6
<b>230/400V</b>											
YMT1-30	230/400V 3PH/50HZ	0,55	2800	50	Δ / Y	2,34/1,35	0,77	300	IP55	S3	6
YMT3-10	230/400V 3PH/50HZ	0,55	2800	50	Δ / Y	2,34/1,35	0,77	300	IP55	S3	6
YMT5-5	230/400V 3PH/50HZ	0,55	1400	50	Δ / Y	3,6/1,8	0,65	300	IP55	S3	6
<b>400V</b>											
YMTF0,6-30	400V 3PH/50HZ	0,09/0,37	700/2900	17/33	Y / Y	0,8/1,35	0,47/0,63	100/200	IP55	S3	6
YMTF2-10	400V 3PH/50HZ	0,09/0,37	700/2900	17/33	Y / Y	0,8/1,35	0,47/0,63	100/200	IP55	S3	6
<b>460V</b>											
YMT1-30	266/460V 3PH/60HZ	0,44	3360	50	Δ / Y	2,34/1,35	0,77	300	IP55	S3	6
YMT3-10	266/460V 3PH/60HZ	0,44	3360	50	Δ / Y	2,34/1,35	0,77	300	IP55	S3	6
YMT5-5	266/460V 3PH/60HZ	0,63	1680	50	Δ / Y	3,6/1,8	0,65	300	IP55	S3	6
YMTF0,6-30	460V 3PH/60HZ	0,11/0,44	850/3500	17/33	Y / Y	0,8/1,35	0,47/0,63	100/200	IP55	S3	6
YMTF2-10	460V 3PH/60HZ	0,11/0,44	850/3500	17/33	Y / Y	0,8/1,35	0,47/0,63	100/200	IP55	S3	6

ACHTUNG / ATTENTION / ATTENTION: träge Sicherung / delay fuse / fusible temporisé

## Staalkabel installeren

**LET OP: Bij de omgang met staalkabels moeten beschermende handschoenen worden gedragen.**

- Gebruik uitsluitend Original Yale staalkabels.
  - Controleer of de staalkabel de juiste diameter en de juiste lengte heeft.
  - Rol de staalkabel altijd naar behoren en niet-gedraaid (door met de haspel mee te draaien) af. Anders kan de staalkabel bij het heffen en laten zakken open of dicht worden gedraaid en door lussen onbruikbaar worden.
  - Let op de toestand van de staalkabel:
    - Kabelkous/kabelverstelling onbeschadigd?
    - Bij kabels met haak: veiligheidsklep intact, haak niet verbogen?
    - Punt van kabel in orde, over de gehele lengte geen waarneembare schade?
    - De kabel moet altijd licht gesmeerd zijn!
- Gebruik voor het smeren gewone universele olie of gewoon universeel vet.  
Geen molybdeendisulfide (MoS<sub>2</sub>) of PTFE bevattende smeerstoffen gebruiken.

Invoeren van de kabel:

- voedingsspanning aansluiten
- montage veerkit voor de limietschakelaar monteren (zijde van de draaghaak)

Montagevolgorde

Bevestigingshuls met cilindrische pinnen (2 x), veer- en schakelbord

- Daarna wordt de punt van de draagkabel (2) via de opening in de wipschakelaar (5) van onderaf in het apparaat gevoerd, totdat hij tussen de kabelstripper (1) en de kabelkatrol (4) tegen de koepeschijf stoot (3).

(Gezien vanuit de zijde van de motor, linkerzijde van de wipschakelaar zie hieronder tekening)

Door op de AUF(OP)-knop te drukken en tegelijkertijd de kabel in te schuiven, wordt de onafhankelijke doorvoer van de kabel tot stand gebracht.

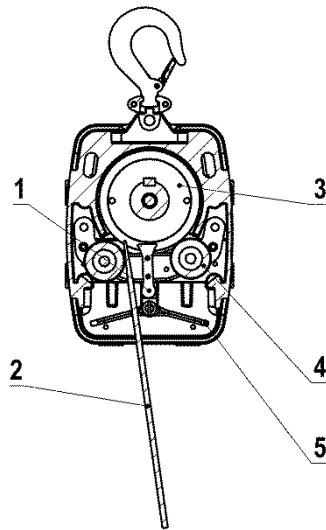
De draagkabel loopt vervolgens door de tegenoverliggende opening van de wipschakelaar weer uit het apparaat.

Mocht de kabel niet ingevoerd kunnen worden, controleer of het uiteinde van de kabel in orde is en de AUF(OP)-knop is geactiveerd, eventueel de draairichting van de motor veranderen (fase-omvormer in de CEE-stekker gebruiken).

- 2e veerkit in omgekeerde volgorde monteren:

schakelbord, veer en bevestigingshuls met 2 cilindrische stiften.

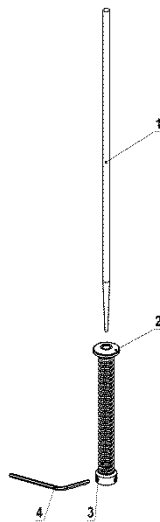
De bevestigingshuls wordt ongeveer 3 cm boven het einde van de kabel gefixeerd (cilindrische stiften handvast aandraaien).



(aanzicht vanaf motorzijde)

**Montage van de veerkit voor de limietschakelaar**

Draagkabel (1) door de veerkit (positie 2 + 3) schuiven tot de kabel op de tegenoverliggende zijden ongeveer 5 cm uitsteekt. Daarna de beide schroeven met schroefdraad en een inbusleutel SW3 vastschroeven, tot de kabel vastgeklemd zit (koppel circa 3 nm)

**Ombouw van 1 streng naar 2 strengen (optioneel)**

Draaghaak (1) en gelaste deel traverse (3) met draagbout (14) en veiligheidsring (2) monteren.

Aansluitend de traverse met draagbout (5) en spanpen (4) aan het basisapparaat monteren.

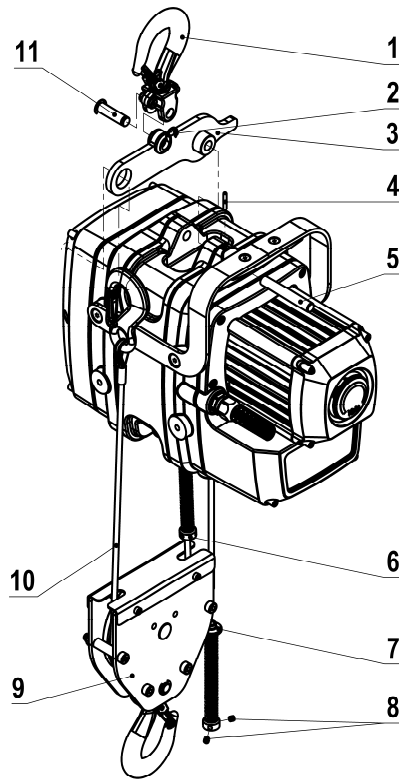
Draagkabel met de punt van de kabel door de aanslagveerkit (6) voeren en dan door de samengestelde omleidkatrol (9) schuiven.

Daarna de wigklem (11) zoals beschreven aan het kabeleinde monteren.

Wigklem (11) met bout (12) en splitpen (13) aan de traverse (3) bevestigen.

De schroeven met schroefdraad van de aanslagveerkit (6) worden hierbij niet aangehaald resp. niet gemonteerd. Aan de andere kant van de draagkabel wordt de aanslagveerkit (7) zoals gewoonlijk d.m.v. schroeven met schroefdraad gemonteerd.





#### Montage voor de tweede haak voor pendelheffing (optioneel)

Optioneel kan aan het losse kabeleinde met behulp van een wigklem een haak voor de pendelheffing worden gemonteerd. Hiertoe wordt de wigklem van de ooghaak (6) met de bout (5) en splitpen (4) na montage aan het einde van de wigklem bevestigd.

#### Montage van een wigklem (optioneel)

- Voor het in elkaar zetten moeten de onderdelen op eventuele beschadigingen worden gecontroleerd.
- Voor het in elkaar zetten moeten de onderdelen op eventuele beschadigingen worden gecontroleerd
- Uitsluitend wigklemmen gebruiken die met betrekking tot afmetingen en sterkte van de kabel tot de gebruikte stalen kabel passen
- Onderdelen van verschillende wigklemmen mogen niet samen gebruikt worden
- Als de wigklem op de kabel wordt verschoven, mag het stuk van de staalkabel waar de klem werd gebruikt zich niet meer in de laststreng bevinden en moet in dat geval worden afgekoppeld
- Om de kabel en de wig in de behuizing van de wigklem te monteren, moeten beide kabeleinden onder trekspanning worden gezet. De wig moet aansluitend met gereedschap dat de kabel, de wig en de behuizing niet beschadigd worden ingetikt.

Het systeem moet vervolgens onder toezicht worden beladen met een lading die gelijk is aan ten minste 10% van de breukvastheid van de kabel, zodat wig en kabel zich vastzetten.

De wig moet correct zitten voordat het systeem in bedrijf kan worden genomen.

- Het kabeleinde moet zo worden beveiligd, dat doorhaling van de kabel bij het tot stand brengen van de kabelverbinding of een mogelijk losschieten van de wig bij gebruik wordt voorkomen.

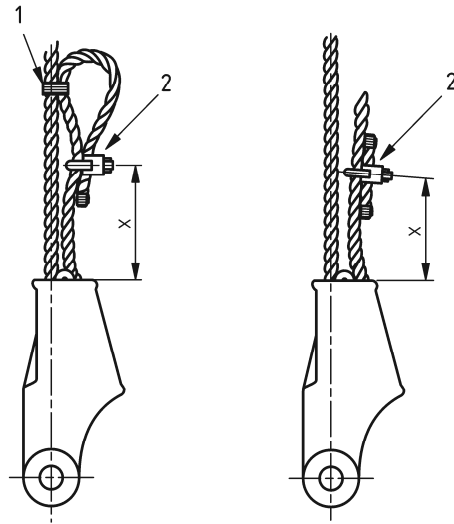
Hiertoe worden de volgende methoden aanbevolen:

- a) Het einde van de kabel kan worden gebogen in een lus en met een staalkabelklem met U-vormige kabelklem volgens EN 13411-5 worden beveiligd.

De lus moet dan aan het dragende deel van de kabel met geschikte middelen zoals bijvoorbeeld zachte binddraad worden vastgebonden om het uitsteken van de kabel in bedrijf te voorkomen.

- b) Als de mogelijkheid bestaat, dat de lus na methode a) tegen een hindernis (zoals een onderdeel in bedrijf) stoot, waardoor de wig los kan schieten en de kabel erdoorheen getrokken wordt, moet het kabeleinde niet worden terug gebogen, maar parallel aan het dragende deel van de kabel worden gelegd. Een spacer of een korte kabel met dezelfde diameter en een U-vormige kabelklem volgens EN 13411-5 zijn hierbij nodig, om zeker te weten dat de kabel voldoende beveiligd is.

Indien nodig, kan het einde van de kabel met zachte binddraad aan het dragende deel vastgebonden worden.



Let op: De maat X als afstand van de klem tot het meest nabij gelegen deel van de behuizing mag ten hoogste 75% van de totale lengte van de wig bedragen, om te verhinderen, dat de kabel wordt beschadigd, als X te klein is, of als de wig uit de behuizing kan vallen als de kabel ontspannen is en X te groot is.

**ATTENTIE: Houd altijd rekening met de gebruiksaanwijzing van de fabrikant van een wigklem**

**Los kabeleinde**

- De naar buiten lopende kabel moet altijd vrij naar buiten kunnen lopen! Het losse kabeleinde moet vrij hangen en zich kunnen loswinden of vakkundig te kunnen weggelegd en mag geen lussen vormen.
- Om de onbelaste staalkabel niet te beschadigen eventueel een kettingrol of een andere geschikte kabelgeleiding monteren!

Voorafgaand aan de ingebruikname van de doorlopende lier moet het volgende met één of meerdere testruns door een competent iemand worden gecontroleerd en het resultaat schriftelijk worden vastgelegd:

- Loopt de draagkabel zonder problemen door de lier? De beweging van de last direct stoppen.
- Defecte kabels kunnen de veiligheid in gevaar brengen en moeten derhalve onmiddellijk worden vervangen!
- Is het apparaat correct aangesloten op het frame of aan de ophanging bevestigd?
- Werkt de schakelaar (AUF (OP), AB (NEER), NOT-AUS (NOODSTOP)?
- Bij het loslaten van de AUF- (OP) resp. AB- (NEER)knop als bij het bedienen van de NOT-AUS- (Noodstop)knop, moet de lastbeweging direct stoppen.
- Functioneert de bovenste NOT-(NOOD)eindschakelaar? Daarvoor tijdens het ophalen de knop met de hand bedienen. De beweging van de last onmiddellijk stoppen.

**CONTROLE VOORAFGAAND AAN DE EERSTE INGEBRUIKNAME**

Volgens bestaande nationale/internationale ongevalpreventie- resp. veiligheidsvoorschriften moeten hefwerktuigen

- conform de risicobeoordeling van de gebruiker/eigenaar,
- voorafgaand aan de eerste ingebruikname,
- voorafgaand aan de nieuwe ingebruikname na stilstand,
- na wezenlijke veranderingen,
- doch minimaal 1 x per jaar door een competent iemand worden gecontroleerd.

De betreffende gebruikscondities (bijv. in het galvanisch bereik) kunnen kortere controle-intervallen nodig maken.

De controles zijn in feite visuele en werkingscontroles, waarbij verzekerd moet worden of het apparaat zich in veilige toestand bevindt en eventueel gebreken en schade die bijv. door ondeskundig transport of opslag zijn veroorzaakt, worden vastgesteld en geëlimineerd.

De toestand van onderdelen wat betreft beschadiging, slijtage, corrosie of overige veranderingen moet worden beoordeeld, alsook de volledigheid en het functioneren van de veiligheidsinrichtingen worden vastgesteld.

Als competente personen kunnen o.a. de onderhoudsmonteurs van de fabrikant of leveranciers worden gezien. De ondernemer kan echter ook dienovereenkomstig opgeleid vakpersoneel uit de eigen firma opdracht geven tot de controle. De gebruiker/eigenaar moet opdracht geven tot de controles.

De ingebruikname en de herhaalde controles moeten worden gedocumenteerd (bijv. in de CMCO-fabrieksverklaring).

Lakbeschadigingen moeten worden bijgewerkt om corrosie te voorkomen. Alle scharnierpunten en glijvlakken moeten lichtjes worden geolied. Bij sterke vervuiling moet het apparaat worden gereinigd.

Indien het hefwerktuig als kraan wordt gebruikt moet voorafgaand aan de eerste ingebruikname een keuring door een kraandkundige plaatsvinden. Dit moet in het kraanonderhoudsboek worden gedocumenteerd. De gebruiker/eigenaar moet een kraandkundige oproepen.

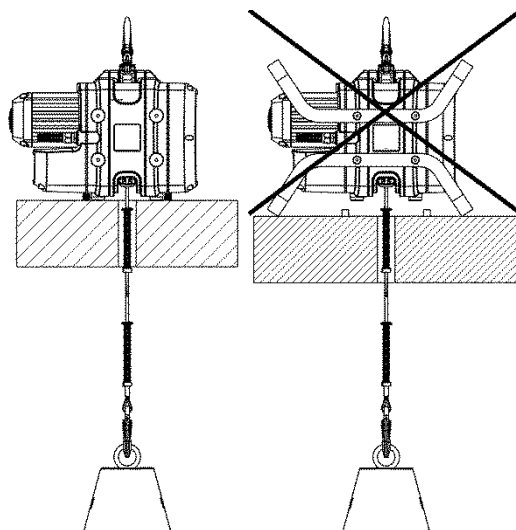
## WERKING

### Opstelling, onderhoud, bediening

Er mogen uitsluitend mensen met de opstelling, het onderhoud of de zelfstandige bediening van de hefwerktuigen worden belast die met de apparaten bekend zijn.

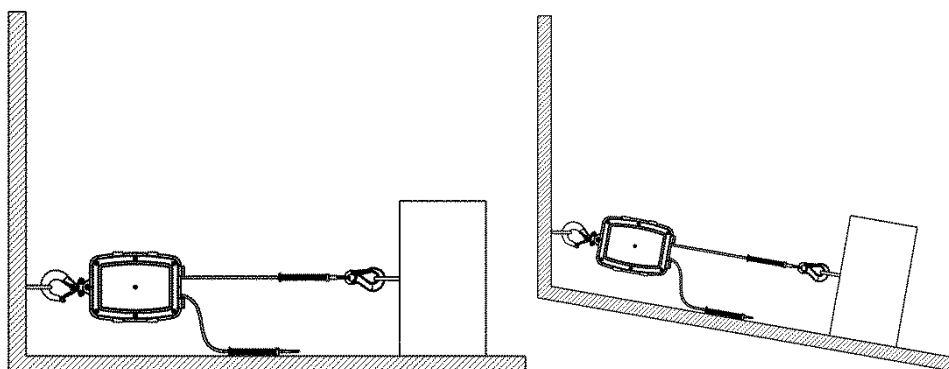
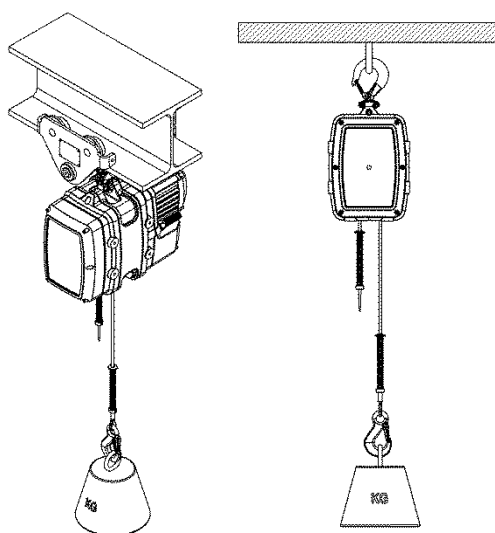
Ze moeten door de ondernemer opdracht hebben gekregen tot het opstellen, onderhouden of bedienen van de apparaten. Bovendien moet de operator bekend zijn met de regels van de UVV.

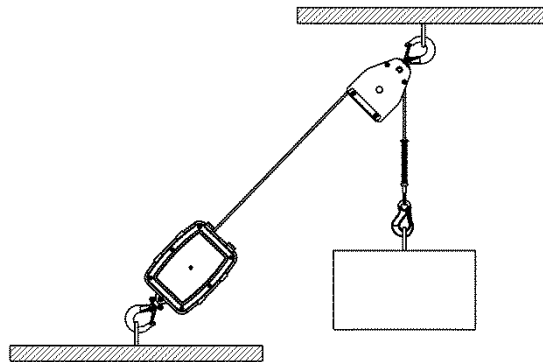
### Gebruik resp. aanslaan van de lier



**LET OP:** De optioneel gemonteerde beugel is bestemd voor het dragen of voor bescherming.

**De beugel mag niet worden belast!**





### Inspectie voorafgaand aan de werkzaamheden

Voorafgaand aan de werkzaamheden moet het apparaat inclusief het hijs hulpmiddel, uitrusting en draagconstructie op opvallende gebreken resp. fouten worden gecontroleerd. Verder dienen de rem en het juiste inhangen van het apparaat en de last te worden gecontroleerd. Daartoe moet het apparaat een last over een slechts korte afstand heffen en weer laten zakken. De verantwoording voor de keuze en de afmetingen van een geschikte draagconstructie ligt bij de gebruiker/eigenaar.

### Dagelijkse controles door de toezichthouders

- Correcte bevestiging van de Yale doorlopende lier bij de ophanging controleren.
- Het functioneren van AUF- (OP) en AB- (NEER)knop en de NOT-HALT-(NOODSTOP)knop controleren.
- Functioneren van de limietschakelaar controleren

Wordt bij het ophalen de knop met de hand ingedrukt, moet de last onmiddellijk stilstaan.

### Wekelijkse controles

Omdat beschadigde kabels de werkzaamheden in gevaar brengen moeten staalkabels te allen tijde wekelijks (conform hoofdstuk "Inspectie, reparatie en onderhoud") op schade worden onderzocht en evt. vervangen. Dat geldt zowel voor de draagkabel alsook voor de optioneel aan te brengen veiligheidskabel.

Om de levensduur van de staalkabels te verlengen moeten ze altijd schoongehouden en licht gesmeerd worden. Toevoer- en besturingskabel regelmatig controleren en evt. vervangen.

### Vergroting van het draagvermogen door middel van passende katrollen.

Als het eenvoudige maximale nominale draagvermogen bij het direct heffen niet voldoende is kan dit door kettingrollen/staalkabelklemmen volgens het takelprincipe worden veelevoudigd. Zo wordt de last over meerdere kabelstrengen verdeeld. Daarbij moet aan de volgende voorwaarden worden voldaan:

- Een competent iemand moet het toereikende draagvermogen van de kettingrol bepalen.
- De kettingrol moet over een inrichting beschikken die onbedoeld openen voorkomt.
- De kettingrol moet voor hetzelfde temperatuurbereik zijn ontworpen als het hefwerktuig.
- Er mogen uitsluitend haken met veiligheidsbeugels worden gebruikt.
- De diameter van de kettingrol moet ten minste het 12-voudige bedragen van de nominale diameter van de kabel.
- De groefdiepte van de kettingrol moet ten minste het 1,5-voudige bedragen van de nominale diameter van de kabel.
- De kettingrol moet met een kabelgeleidingsinrichting zijn uitgerust die ervoor zorgt dat de trekkabel ook bij een slappe kabel in de kettingrolgroef blijft.

### Heffen/laten zakken van de last

Het heffen wordt door het indrukken van de ▲-toets en het laten zakken door het indrukken van de ▼-toets in werking gesteld. Bij apparaten met 2 snelheidsniveaus is de langzame snelheid het 1e en de snelle het 2e toetsniveau toegekend. De laagste snelheid mag uitsluitend over korte trajecten worden gebruikt.

### Stop en NOODSTOP

Laat druktoets voor OMHOOG resp. OMLAAG los om de lastbeweging te stoppen. De lier moet stoppen. Mocht de lier niet stoppen, bedien dan de NOODSTOP-toets en trek voor de zekerheid de GEE-stekker uit de contactdoos!

### Werking OMHOOG / OMLAAG

Voor het inschakelen van de besturing de rode NOODSTOP-toets naar rechts draaien tot ze eruit springt.

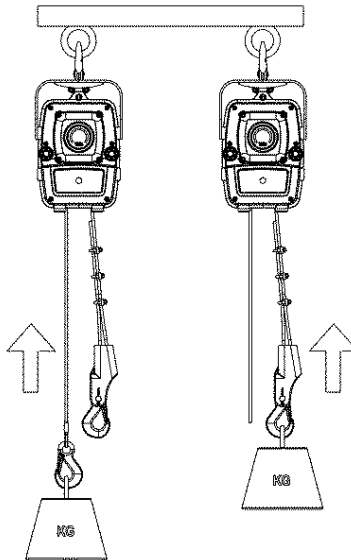
Voor hijsen de OMHOOG-toets en voor vieren de OMLAAG-toets indrukken. Laat om te stoppen de betreffende toets los.

### Pendelwerking

De constructieve uitvoering van de Mtrac - doorlopende lier, maakt pendelwerking mogelijk

Ladingen kunnen afwisselend worden gehesen en neergelaten.

Hierbij mag de maximale capaciteit niet worden overschreden (zie draagcapaciteit op het plaatje).



## INSPECTIE, ONDERHOUD EN REPARATIE

- Onderhouds- en inspectiewerkzaamheden mogen uitsluitend door competente personen worden doorgevoerd.
- De controle moet zich uitstrekken tot de volledigheid en werkzaamheid van de veiligheidsinrichtingen alsook tot de toestand van het apparaat, het hijs hulpmiddel, de uitrusting en de draagconstructie.
- De vermelde onderhoudsvorschriften hebben betrekking op normale gebruikscondities. Bij verzwaarde gebruikscondities zoals in zuurhoudende omgeving, moeten de intervallen dienovereenkomstig worden verkort.
- De elektrische lieren van het type Yaletrac Mini zijn volgens FEM/ISO-classificatie in het mechanisme groep 1Bm/M3 ingedeeld. Hieruit volgt een theoretische levensduur van 400 uren bij volledige belasting. Bij een op de indeling aansluitend gebruik is de werkelijke levensduur inderdaad ca. 10 jaar. Na afloop van deze periode is een groot onderhoud door de fabrikant nodig. Nadere instructies daarover staan vermeld in BGV D6 resp. FEM 9.755.

**LET OP: Na verrichte onderhoudswerkzaamheden moet een werkingscontrole met nominale last worden doorgevoerd.**

### Dagelijks te verrichten controles

- Visuele controle op mechanische beschadiging van de stuurschakelaar alsook op alle toevoerleidingen.
- Controle van de reglementaire bevestiging van de kabellier aan de draagconstructie.
- Werkingscontrole van de rem (incl. activeren van de NOODSTOP-knop)
- Werkingscontrole van de eindpositieschakelaar
- Werkingscontrole van alle verbouwde veiligheidsinrichtingen

### Regelmatige inspecties, onderhoud en controle

Volgens bestaande nationale/internationale ongevalpreventie- resp. veiligheidsvoorschriften moeten hefwerktuigen

- conform de risicobeoordeling van de gebruiker/eigenaar,
- voorafgaand aan de eerste ingebruikname,
- voorafgaand aan de nieuwe ingebruikname na stilstand,
- na wezenlijke veranderingen,
- doch minimaal 1 x per jaar door een competent iemand worden gecontroleerd. De betreffende gebruikscondities (bijv. in het galvanisch bereik) kunnen kortere controle-intervallen nodig maken.

Reparatiewerkzaamheden mogen uitsluitend door speciale werkplaatsen die Original Yale reserveonderdelen gebruiken worden doorgevoerd. De controle (in feite visuele en werkingscontrole) moet uitgestrekt zijn tot de volledigheid en werkzaamheid van de veiligheidsinrichtingen alsook tot de toestand van het apparaat, het hijs hulpmiddel, de uitrusting en de draagconstructie wat betreft beschadiging, slijtage, corrosie of overige veranderingen.

De ingebruikname en de herhaalde controles moeten worden gedocumenteerd (bijv. in de CMCO-fabrieksverklaring).

Op verzoek van de beroepsvereniging moeten de resultaten van de controles en de vakkundige reparatie worden aangetoond.

Indien het hefwerktuig (vanaf 1t hefgewicht) aan of in een loopkat is ingebouwd, of met het hefwerktuig een opgehesen last in een of meer richtingen wordt bewogen, wordt de installatie als kraan gezien en moeten de controles conform DGUV Vorschrift 54-kranen worden doorgevoerd.

Lakbeschadigingen moeten worden bijgewerkt om corrosie te voorkomen. Alle scharnierpunten en glijvlakken moeten lichtjes worden geolied. Bij sterke vervuiling moet het apparaat worden gereinigd.

**LET OP: De stroomtoevoer moet bij de controles worden uitgeschakeld, tenzij het soort controle dit uitsluit!**

### Dagelijkse controles door de toezichthouders

- Reglementaire bevestiging van de Yale doorlopende lier aan de ophanging controleren.
- Werking van OMHOOG- en OMLAAG-toets alsook de NOODSTOP-toets controleren.
- Werking van de bovenste NOOD-eindschakelaar controleren: Wordt bij het heffen de trigger handmatig ingedrukt dan moet de last direct blijven staan.

### Onderhoud van de staalkabel

**LET OP: Bij de omgang met staalkabels moeten beschermende handschoenen worden gedragen.**

Er mag alleen een originele Yale-draadkabel in de vereiste conditie worden gebruikt.

De doorlopende lieren van Yale pass lieren zijn speciaal ontworpen voor deze stalen kabel.

Om deze reden mogen alleen kabels die door de fabrikant speciaal voor deze apparaten zijn uitgebracht, worden gebruikt.

Een afgeschreven staalkabel mag alleen door een staalkabel van hetzelfde type, dezelfde afmetingen en kwaliteit worden vervangen. Bij het niet naleven van deze richtlijn vervalt de wettelijke waarborg resp. garantie van CMCO Industrial Products GmbH met onmiddellijke werking.

#### **Criteria ter beoordeling van een versleten staalkabel**

Staalkabels moeten onmiddellijk worden vervangen, als tijdens de wekelijkse controle een of meer van de volgende gebreken (Zie ook DIN-15020-2 of ISO-4309) worden geconstateerd:

- Meer dan 6 draadbreuken over een lengte van 3,9 cm resp. meer dan 13 raadbreuken over een lengte van 19,5 cm
- Reductie van de uitwendige diameter op één plaats van minder dan 5,9 mm
- Zware roestvorming aan het oppervlak of het innerlijk
- Hitteschade (te herkennen aan de verkleuring)
- Een van de volgende uitwendige beschadigingen van staalkabels (DIN 15020):
  - kurkentrekker-achtige vervorming
  - kooivorming
  - lusvorming van draden
  - afvlakking, ontstaan door plat rijden
  - knopen
  - kinken

#### **Smeren van de staalkabel**

- Er moet op gelet worden dat de staalkabel over haar gehele lengte wordt gesmeerd, ook het deel van de kabel dat zich in de behuizing van het hefwerktuig bevindt.
- Bij een constante hefweg van de staalkabel moet vooral worden gelet op het omschakelbereik van hef- naar vierbeweging.
- Gebruik voor het smeren gewone universele olie of gewoon universeel vet. Geen molybdeendisulfide (MoS2) of PTFE bevattende smeerstoffen gebruiken.
- Tijdens het smeren moet de slijtage van de staalkabel ook worden gecontroleerd.

#### **Onderhoud aan de katrol**

De katrol is nagenoeg onderhoudsvrij.

Door regelmatig smeren van de staalkabel wordt de katrol voldoende gesmeerd, waardoor de levensduur aanzienlijk wordt verlengd.

De trekkracht van de katrol wordt door een correcte smering niet nadelig beïnvloed.

#### **Onderhoud van het drijfwerk**

Het drijfwerk is van een doorlopende oliesmering voorzien en grotendeels onderhoudsvrij. De onderhoudswerkzaamheden beperken zich daarom tot het controleren van het oliepeil en de controle op olieverlies.

#### **Onderhoud van de motor en de motorrem**

Onder normale omstandigheden is de motor onderhoudsvrij en heeft geen speciale inspectie nodig. Onder zware omstandigheden moet er bijzonder op worden gelet dat de motor steeds van voldoende lucht wordt voorzien. Daartoe moet het apparaat regelmatig worden schoongemaakt.

De motorrem is onderhoudsvrij.

***LET OP: De remvoeringen van de motor mogen niet met smeermiddelen e.d. in contact komen!***

#### **Onderhoud doorlopende lier algemeen**

Vooraf de volgende delen moeten worden gecontroleerd:

- Schroefverbindingen algemeen
- Controle of schroeven en moeren stevig vastzitten.

**Reparaties mogen uitsluitend door geautoriseerde werkplaatsen die Original Yale reserveonderdelen gebruiken worden doorgevoerd.**

**CMCO Industrial Products is niet aansprakelijk voor schade die voortkomt uit het gebruik van niet-originele onderdelen en het ombouwen en veranderen van door CMCO Industrial Products geleverde apparaten.**

**Verder overneemt CMCO Industrial Products GmbH geen waarborg en garantie voor schade en storingen als gevolg van niet-naleving van deze gebruikshandleiding.**

## **TRANSPORT, OPSLAG, BUITENGEBRUIKSTELLING EN AFVOER**

### **Bij transport van het apparaat moeten de volgende punten in acht worden genomen:**

- Apparaat niet laten vallen of gooien, altijd voorzichtig plaatsen.
- Stuurschakelleiding alsook netaansluitsnoer niet knikken.
- De staalkabel moet zo worden getransporteerd dat ze niet in de knoop kan raken en geen lussen kan vormen (bijv. op een haspel).
- Geschikte transportmiddelen gebruiken. Deze richten zich naar de plaatselijke omstandigheden.

### **Bij de opslag of de tijdelijke buitengebruikstelling van het apparaat moet op de volgende punten worden gelet:**

- Het apparaat op een schone en droge plek opslaan.
- Het apparaat incl. alle aanbouwdelen tegen vuil, vocht en schade beschermen door een geschikte afdekking.
- Bedieningskabel alsook netaansluitsnoer niet knikken.
- De kabel door invetten beschermen tegen corrosie.
- Mocht het apparaat na de buitengebruikstelling weer in bedrijf worden gesteld, dan moet eerst een nieuwe controle plaatsvinden door een competent iemand.

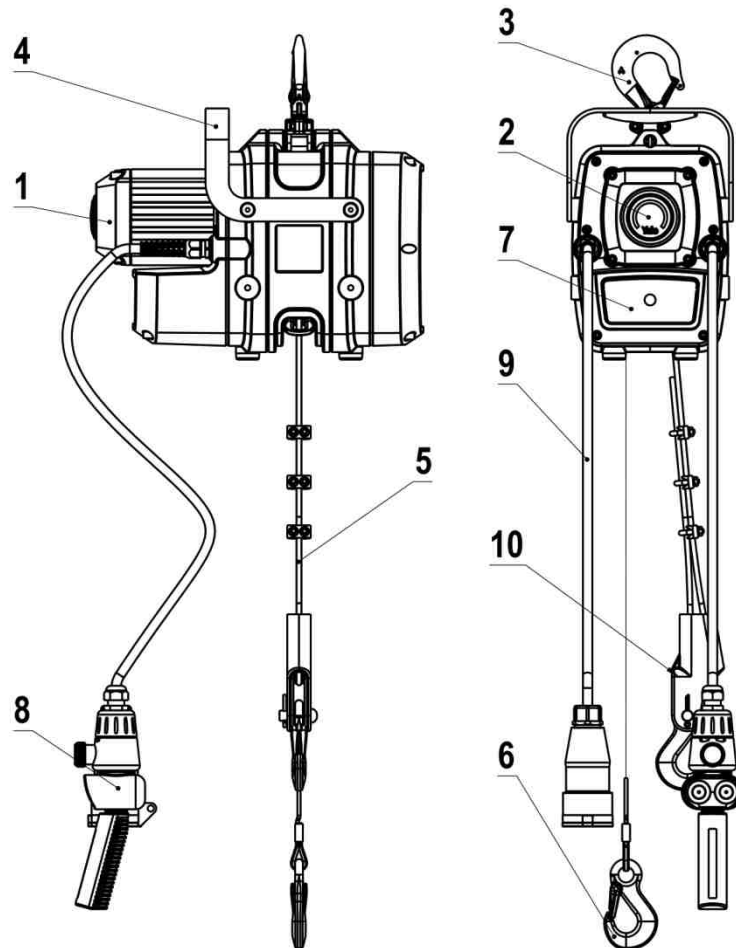
### **Afvoer**

Na buitengebruikstelling moeten alle onderdelen en hulpstoffen (olie, vet, enz.) van het apparaat overeenkomstig de wettelijke voorschriften worden hergebruikt resp. afgevoerd.

**Nadere informatie en gebruikshandleidingen kunt u downloaden onder [www.cmco.eu](http://www.cmco.eu)!**

## Produktinformation (Übersicht der Komponenten)

- |                  |                                |
|------------------|--------------------------------|
| 1. Antriebsmotor | 6. Lasthaken                   |
| 2. Seiltrieb     | 7. Steuerung                   |
| 3. Lasthaken     | 8. Steuerschalter              |
| 4. Traggriff     | 9. Netzanschluss               |
| 5. Seil          | 10. Lasthaken, Kit (Pendelhub) |





# Yale®



## Yale®

HU - Fordított üzemeltetési útmutató (a speciális kivitelre is érvényes)

**Átfutó csörlő**

**YaleMtrac Mini**

Columbus McKinnon Industrial Products GmbH

Yale-Allee 30

42329 Wuppertal

Germany

**CMK**  
COLUMBUS MCKINNON

## Tartalomjegyzék

Bevezetés.....	99
Folyamatos Hangnyomásszint .....	99
Elméleti élettartam (SWP) .....	99
Előírások.....	99
Biztonsági berendezés.....	99
Megfelelő működtetés.....	99
Helytelen üzemeltetés .....	100
Összeszerelés .....	102
Elektromos Csatlakoztatás .....	102
Átvizsgálás az első üzemeltetés előtt .....	106
Üzemeltetés .....	107
Átvizsgálás, karbantartás és javítás.....	109
Szállítás, tárolás, leszerelés és kidobás .....	111

## BEVEZETÉS

A CMCO Industrial Products GmbH a legújabb és általánosan elfogadott mérnöki szabványok szerint készíti termékeit. A helytelen használat azonban veszélyeztetheti a felhasználó vagy mások életét és testi épségét, valamint az emelőszerkezet vagy egyéb vagyontárgyak károsodásához vezethet.

Az üzemeltető személyzet megfelelő és szakszerű utasításáért az üzemeltető cég felel. Ennek érdekében minden kezelőnek az első működtetés előtt figyelmesen el kell olvasnia az alábbi üzemeltetési utasításokat.

Az üzemeltetési utasítások megismertetik a felhasználót a termékkel és a termék maximális kihasználásának módjával.

Az üzemeltetési utasítások fontos információkat tartalmaznak a termék biztonságos, helyes és gazdaságos használatáról. Az utasítások betartásával elkerülhetők a veszélyhelyzetek, csökkenthetők a javítási költségek és az állásidők, valamint növelhető a termék megbízhatósága és élettartama. Az üzemeltetési kézikönyv mindig legyen hozzáférhető a termék működtetésének helyén. Az üzemeltetési utasításokon és az adott ország balesetvédelmi törvényein kívül be kell tartani a biztonságos és szakszerű munkavégzés általánosan elfogadott előírásait is.

A termék működtetéséért, karbantartásáért vagy javításáért felelős személyzetnek el kell olvasnia, meg kell értenie és be kell tartania az üzemeltetési utasításokat. Az óvintézkedések csak akkor garantálják a szükséges biztonságot, ha a terméket helyesen működtetik, az üzembe helyezést és/vagy karbantartást pedig az útmutatások szerint hajtják végre. Az üzemeltető vállalat köteles gondoskodni a termék biztonságos és problémamentes működtetéséről.

## FOLYAMATOS HANGNYOMÁSSZINT

Az üzemeltető személyzet munkahelyén egyenértékű folyamatos hangnyomásszint értéke  $\leq 70$  dB. Az érték meghatározása mérési felület hangnyomásszint eljárás (a pneumatikus láncos emelőszerkezettől való távolság 1 m, 9 mérési pont, pontossági osztály 2 DIN 45635) alapján történt.

## ELMÉLETI ÉLETTARTAM (SWP)

A Yale Mtrac Mini típusú átfutó köteles csörlő az ISO 4301-1 / DIN 15010 szerinti FEM M3 / 1Bm csoportba van sorolva. Ez 400 órányi elméleti működési időt eredményez maximális terhelés alatt.

Az elméleti fennmaradó élettartam kiszámításának alapelvei a DGUV Vorschrift 54-ban találhatóak. Ha elérték az elméleti élettartam végét, a készüléken generáljavítást kell végezni.

## ELŐÍRÁSOK

A felülvizsgálatot az első üzemeltetés előtt szakképzett személynek kell elvégeznie mind a felhasználó államában érvényes balesetmegelőzési előírásokra vonatkozó kötelező szabályozásoknak, mind a biztonságos és szakszerű munkavégzés elismert szabályainak megfelelően.

Németországban a szakmai szervezet DGUV Vorschrift 54, DGUV Vorschrift 54, DGUV Regel 100-500 baleset megelőzési előírásai és a VDE 0113-32/EN 60204-32:1999 érvényesek.

## BIZTONSÁGI BERENDEZÉS

A Yale készülékek biztonságának garantálása érdekében a következő biztonsági berendezések kerültek beépítésre:

- **VÉSZ-állj**

A VÉSZ-állj gomb megnyomásával vészhelyzetben a teljes vezérlés lekapcsol.

**FIGYELEM: A készülék nem válik feszültségmentessé!**

A gomb nyíl irányban történő elforgatással és kifelé húzással oldható ki.

- **Motorfék**

Az összes YALE csörlőt elektromágneses szellőzésű rugónyomámos fékkel szereltük fel, amely a FEL-, ill. LE-mozgatás nyomógomb elengedésekor, valamint áramkimaradás esetén automatikusan zár.

- **Túlterhelésvédelem**

A beépített csúszókuplung túlterhelés esetén működésbe lép.

Ha az ok a túl nagy teher, akkor ezt addig kell csökkenteni, amíg az el nem éri a megengedett terhelést. Ha az ok egy beakadás emelés közben, akkor a terhet le kell engedni és az akadályt el kell távolítani.

## MEGFELELŐ MŰKÖDTETÉS

A Yale áthaladó csörlőt csak anyagszállításra tervezték és kizárólag erre a célra használható. A felhasználás bármely más módját egyeztetni kell a gyártóval és adott esetben az engedélyező hatóságokkal.

A sodronykötelet a Yale elektromos csörlő nem tárolja, hanem állandó sebességgel mozgatja át magán. Ezért a kötélhossz, azaz az emelési magasság gyakorlatilag korlátlan. Ha a Yale áthaladó csörlő terhelhetősége közvetlen húzás során nem elegendő, úgy a csigarendszer elv alapján növelhető a terhelhetőség.

Az előírtaktól eltérő vagy azokat felülmúló használat helytelennek minősül. A Columbus McKinnon Industrial Products GmbH nem vállal semmilyen felelősséget az ilyen használatból eredő károkért. A kockázatot egyedül a felhasználó vagy az üzemeltető vállalat viseli.

A készüléken megadott terhelési kapacitás (névleges terhelés) a maximális terhelhetőséget mutatja, amely nem léphető túl.

**FIGYELEM: A készülék csak olyan esetben használható, ha a készülék teherbírása és/vagy a tartószerkezet a teherrel nem változik.**

A csatlakozási pontot és a tartószerkezetét úgy kell kiválasztani, hogy a várható maximális terhelésnek megfeleljen.

Az üzemeltető vállalat feladata, hogy kiválassza és méretezze a megfelelő tartószerkezetet.

A Yale áthaladó csörlőket kizárólag a hozzá tartozó horog segítségével lehet felakasztani.

A Yale áthaladó csörlőket úgy kell rögzíteni, hogy a terhelt sodronykötél minden irányból nézve függőleges legyen.

Függesztett terhelés alatt tilos tartózkodni.



A felemelt vagy befogott terhet nem szabad hosszú ideig felügyelet nélkül vagy felemelt/befogott állapotban hagyni.

A kezelő csak azután kezdheti el a terhelés mozgatását, ha meggyőződött róla, hogy a terhet megfelelően rögzítették és a veszélyzónát minden személy elhagyta.

A kezelőnek kell gondoskodni arról, hogy az emelőszervezet behelyezése olyan módon történjen, hogy a készülék használata során a készülék, a felfüggesztés vagy a terhelés ne veszélyeztesse a saját vagy mások testi épségét.

Az emelőszervezetet  $-40^{\circ}\text{C}$  -  $+70^{\circ}\text{C}$  környezeti hőmérsékleti tartományban lehet használni. Extrém üzemeltetési körülmények esetén vegye fel a kapcsolatot a gyártóval.

Vegyük fel a kapcsolatot a gyártóval, ha az emelőszervezetet speciális környezetben (magas páratartalom, sós, maró, lúgos levegő) kívánják használni vagy veszélyes áruk (pl. olvadt anyagok, radioaktív anyagok) kezelnek.

Ha az emelőszervezetet hangos környezetben üzemeltetik, úgy azt ajánljuk, hogy mind a kezelő, mind a karbantartó személyzet viseljen fülvédőt.

Ügyeljenek rá, hogy a kötélet szabadon haladhasson ki a csörlőből! A kötélet laza vége lógjon szabadon, és legyen lehetősége kitekeredni, vagy szakszerűen lefektetendő, hogy ne alakulhassanak ki hurkok.

A sodronykötél mindig legyen enyhén lekerve!

A sodronykötéleket mindig előírászerűen helyezzük fel a fogaskerekekre, ill. szedjük le a fogaskerekekről.

A helyes üzemeltetés a kezelési utasítások betartását és a karbantartási utasítások betartását foglalja magában.

Működési hiba vagy rendellenes zaj esetén azonnal állítsák le az emelőszervezetet.

**FIGYELEM: A javítási- és karbantartási munkák megkezdése előtt az áramellátást meg kell szakítani, kivéve, ha a vizsgálat fajtája ezt nem teszi lehetővé!**

A karbantartási munkákat és az éves átvizsgálást tilos robbanásveszélyes helyiségben végrehajtani.

**FIGYELEM: Fennmaradó kockázatok**

Bizonyos fennmaradó kockázatokat nem lehet a készülék tervezése során figyelembe venni:

Mivel a túlterhelésvédelem gyári alapbeállítása a csörlő maximális teherbírása, a csörlőt kezelő személynek ellenőriznie kell, hogy a teherfelvevő és kötöző eszközök teherbírása megfelel a túlterhelésgátló beállításainak, ill. a csörlő hasznos terhelhetőségének. Abban az esetben, ha kisebb érték szükséges a túlterhelésgátlót a gyártó vagy egy kompetens személy átállíthatja, ellenkező esetben csökkenteni kell a csörlő hasznos teherbírását.

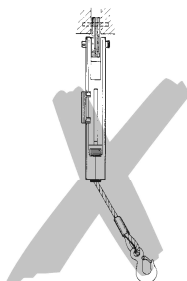
## HELYTELEN ÜZEMELTETÉS

(A lista nem teljes)

Az egységen megadott terhelhetőség (névleges terhelés) a maximális terhelés, amit tilos túllépni.

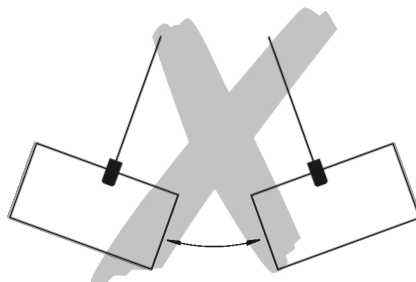
A készülék nem használható beszorult vagy becsípődött terhek kiszabadítására. Ha a tartókötél laza állapotban van, tilos terhelést rádobni (kötéltörés veszélye).

Az emelőszervezetet tilos terhek szögben történő húzására használni.

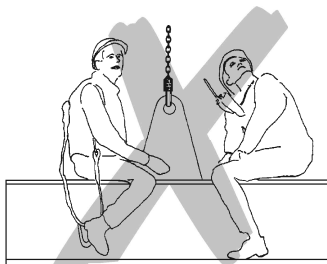


A címkéket, figyelmeztető jelzéseket vagy az azonosító táblát tilos eltávolítani vagy eltakarni (pl. öntapadós címkével). Az eltávolított vagy olvashatatlan feliratokat és útmutatókat haladéktalanul pótolják.

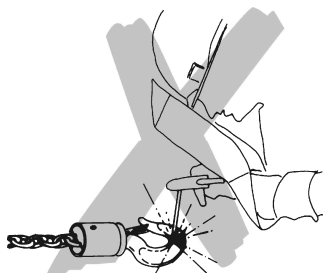
Terhek szállításakor ügyeljenek rá, hogy ne lengjenek ki és ne érjenek más tárgyakhoz.



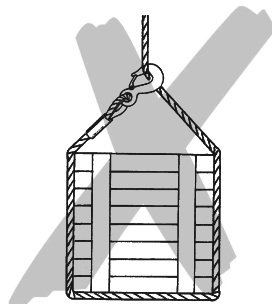
A vezérlőkapcsoló gyakori, rövid megnyomása miatti túlzott érintéses működtetést kerüljék el. Ne használják az emelőszerkezetet személyszállításra (3. ábra).



Szigorúan tilos a horog és a kötél hegesztése. A kötelet soha ne használják földelésként hegesztésnél.

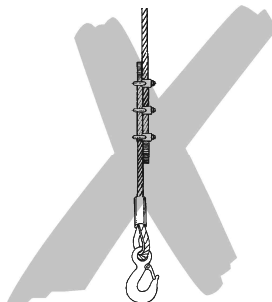


A sodronykötelet tilos kötözőláncként használni.



A kötelet ne húzzák át tárgyak szélén.

Ne kössenek csomót a kötéltre, és ne toldják / rövidítsék meg kötélzorítók, csavarok vagy hasonlók használatával (7. ábra). A köteleket tilos javítani.



A kötel szabad végéhez nem szabad terhet rögzíteni.

A teher nem mozgatható olyan területekre, amelyeket a kezelő nem lát be. Szükség esetén a kezelő köteles segítséget kérni.

Az emelőszerkezetet tilos megváltoztatni. Tilos olyan emelőszerkezetet használni, amelyet a gyártóval történt egyeztetés nélkül változtattak meg.

Normál üzemeleti körülmények között tilos a terhek megfordítása. Ha a terheket normál üzemeletetés közben meg kell fordítani, csavarodásmentes forgórészt kell használni, vagy a gyártótól kell tanácsot kérni.

Ügyeljének rá, hogy az egység ne zuhanjon le nagy magasságból. Mindig helyezték megfelelően a talajra.

Soha ne nyúljanak mozgó alkatrészekhez.

Az egységet tilos robbanásveszélyes környezetben használni.

## ÖSSZESZERELÉS

A készülék összeszerelését és karbantartását csak olyan személyek végezhetik, akik ezen tevékenységekben jártasak, és akiket az üzemeltető az összeszereléssel és karbantartással megbízott. A fenti személyek ismerjék a vonatkozó baleset megelőzési előírásokat, pl. "Csörlők, emelő- és húzóegységek (BGV 18)", "Daruk - daru működtette csörlők (EN14492-1)" stb., és legyenek megfelelően betanítva, valamint a gyártó által összeállított használati- és karbantartási utasítást olvassák el és értsék meg.

**ÚTMUTATÓ:** Ha a készüléket a szabadban működtetik, megfelelő intézkedésekkel (pl. tető kialakítása) amennyire lehetséges, védeni kell az időjárási viszontagságokkal szemben.

### Átvizsgálás a szerelés előtt

- Szállítási sérülések/károk meghatározása
- A teljesség ellenőrzése
- Az áthaladó csörlő és (opcionálisan) a biztonsági rögzítőberendezés terhelhetőségi adatai egyezőségének ellenőrzése
- A sodronykötél, ill. a sodronykötelek ellenőrzése, hogy a használt áthaladó csörlőhöz megfelelő átmérőjű-e.

### Áthaladó csörlő rögzítése

**FIGYELEM:** Az üzemeltető felel azért, hogy a csörlőhöz tartozó függesztő szerkezet és rögzítésre szolgáló eszközök teljesítsék az összes érvényes előírást!

### Szükséges alkatrészek

- Megfelelő teherbírású Yale áthaladó csörlő
- Megfelelő hosszúságú, eredeti Yale gyártmányú sodronykötél
- Megfelelő hosszúságú csatlakozókábel
- Abban az esetben, ha szükséges, megfelelő teherbírású kötélcsiga / kötélcsigák, amik elvezetik vagy felcsévélik a sodronykötelet. (Az alapsomag nem tartalmazza a kötélcsigákat.)

### A Yale áthaladó csörlő szerelése

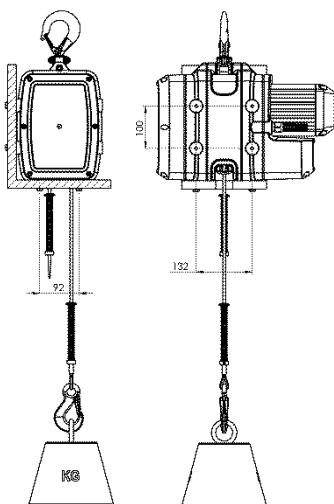
A Yale áthaladó csörlőt úgy rögzítsék, hogy a terhelt tartókötél minden irányból nézve függőlegesen haladjon be a csörlőbe!

Azt ajánljuk, hogy a csörlő rögzítésének tervezésekor adott esetben egyeztessenek a CMCO Industrial Products céggel.

A tartókötél, valamint azon szerkezeti elem, amelyre a csörlőt rögzítik, felfüggesztő szerkezetének a terhelhetősége minimum 2,5-szerese (fennmaradó deformáció nem engedélyezett) legyen a csörlő hasznos terhelhetőségének, hogy az EN14492-1 szabvány követelményeit teljesíteni tudják.

### A csörlőházon lévő rögzítő furatok

A csörlőház alján és két oldalán 4 M8-as menetes furat található, ami lehetővé teszi a csörlő rögzítését konzolokhoz, tartószerkezetekhez stb. Ha a csörlőt konzolhoz vagy tartószerkezethez rögzítik legalább négy, 8-as szilárdsági osztályú csavart kell használni. A csavarokat 20 Nm forgatónyomatékkal kell behajtani.



## ELEKTROMOS CSATLAKOZTATÁS

**FIGYELEM:** Az elektromos berendezéseken csak képzett elektromos szakemberek vagy a gyártó által feljogosított emelőszerkezeteket javító műhely végezhet munkát. Az osztrák rendelkezések érvényesek, mint pl. EN 60204-1/VDE 0113-1, ill. EN 60204-32 / VDE 0113.

A Yale anyagcsörlők csatlakoztatásáért az üzemeltető felel. A kiszállított áramúterveket feltétlenül figyelembe kell venni.

- Az elektromos berendezéseken végzett munka előtt a készüléket áramtalanítani kell. Ehhez a hálózati kapcsolót (darukapcsoló) kapcsolják ki és biztosítsák akaratlan visszakapcsolás ellen, vagy a hálózati dugót húzzák ki.
- A láncos emelőszerkezet elektromos berendezéshez csatlakoztatása előtt ellenőrizték, hogy a típusablán feltüntetett elektromos adatok egyeznek-e a helyi hálózattal.

Háromfázisú váltakozóáram: 400V (3P+N+PE), 50Hz 16A CEE-dugóval  
vagy 460V (3P+N+PE), 60Hz 16A CEE-dugóval

- 4 eres (3 fázisú készülék esetén) vagy 3 eres (1 fázisú készülék esetén), szigetelt, rugalmas fonású (gumi köpenyű) kábelt kell használni tápkábelként. A földelő vezetéknek hosszabbnak kell lennie, mint a feszültséget hordozó vezetékeknek. A vezeték átmérője legalább 1,5 mm<sup>2</sup> kell legyen és legfeljebb 50 m hosszú lehet.
- A különböző modellek biztosíték védelmével kapcsolatos információkat a táblázatban találhat.
- A vezetékek végére érvég hüvelyeket kell szerelni.

Modell		P [kW]	n [1/min]	ED [%]	Schaltart / Switching / Connexion	I <sub>n</sub> [A]	cos φ	Schaltungen / Counts / Démarrage [c/h]	Schutzart / Protection Class / Indice de Protection	Betriebsart / Operation Mode / Mode d'Opération	Sicherung träge / Delay Fuse / Fusible temporisé [A]
<b>230V</b>											
YMT1-15	230V 1PH/50Hz	0,37	1400	25	C <sub>A</sub> =31,5μF / C <sub>B</sub> =12,5μF	3,3	0,99	150	IP55	S3	6
YMT3-5	230V 1PH/50Hz	0,37	1400	25	C <sub>A</sub> =31,5μF / C <sub>B</sub> =12,5μF	3,3	0,99	150	IP55	S3	6
<b>230/400V</b>											
YMT1-30	230/400V 3PH/50HZ	0,55	2800	50	Δ / Y	2,34/1,35	0,77	300	IP55	S3	6
YMT3-10	230/400V 3PH/50HZ	0,55	2800	50	Δ / Y	2,34/1,35	0,77	300	IP55	S3	6
YMT5-5	230/400V 3PH/50HZ	0,55	1400	50	Δ / Y	3,6/1,8	0,65	300	IP55	S3	6
<b>400V</b>											
YMTF0,6-30	400V 3PH/50HZ	0,09/0,37	700/2900	17/33	Y / Y	0,8/1,35	0,47/0,63	100/200	IP55	S3	6
YMTF2-10	400V 3PH/50HZ	0,09/0,37	700/2900	17/33	Y / Y	0,8/1,35	0,47/0,63	100/200	IP55	S3	6
<b>460V</b>											
YMT1-30	266/460V 3PH/60HZ	0,44	3360	50	Δ / Y	2,34/1,35	0,77	300	IP55	S3	6
YMT3-10	266/460V 3PH/60HZ	0,44	3360	50	Δ / Y	2,34/1,35	0,77	300	IP55	S3	6
YMT5-5	266/460V 3PH/60HZ	0,63	1680	50	Δ / Y	3,6/1,8	0,65	300	IP55	S3	6
YMTF0,6-30	460V 3PH/60HZ	0,11/0,44	850/3500	17/33	Y / Y	0,8/1,35	0,47/0,63	100/200	IP55	S3	6
YMTF2-10	460V 3PH/60HZ	0,11/0,44	850/3500	17/33	Y / Y	0,8/1,35	0,47/0,63	100/200	IP55	S3	6

ACHTUNG / ATTENTION / ATTENTION: träge Sicherung / delay fuse / fusible temporisé

## Sodronykötél felszerelése

### FIGYELEM: A sodronykötelek kezelésekor mindig viseljenek védőkesztyűt!

- Csak eredeti Yale sodronyköteleteket használjanak.
- Győződjön meg róla, hogy a sodronykötél megfelelő átmérővel és megfelelő hosszal rendelkezik-e.
- A sodronykötelet mindig rendesen és csavarodásmentesen (a fogaskerék forgatásával együtt) csévéljék le. Ellenkező esetben a sodronykötél a felcsévélés során felcsavarodhatna vagy beakadhatna, és a hurkolódás miatt nem lehetne használni.
- Szemrevételezéssel ellenőrizze a sodronykötél állapotát:

- A kötél szem/préselt vég sértetlen?
- Horgos kötelek esetében: a biztosítófedelek megfelelő állapotban vannak, a horgok nincsenek felhajtva?
- Megfelelő kötélcsúcs, teljes hosszban látható sérülések nélkül?
- A kötelet mindig enyhén le kell kenni!

A kenéshez használjanak egyszerű többfunkciós olajat vagy zsírt.

Molibdánszulfid (MoS<sub>2</sub>) vagy PTFE tartalmú kenőanyagot ne használjanak.

### A sodronykötél beszerelése

- Csatlakoztassa a készüléket az elektromos hálózathoz.

- Szerelje fel a végálláskapcsolóhoz tartozó rugós szerelékét. (A függesztő horg oldalán.)

A felszerelés lépései: rögzítőhüvely felszerelése az illesztőszegekkel (2 x), rugó és kapcsolólemez felszerelése.

- A sodronykötél végét (2) tolja át a billenő kapcsoló nyílásán (5) a sodronykötél vezető (1) és a kötélcsiga (4) közt egészen addig, amíg hozzá nem ér a kötél dobhoz (3).

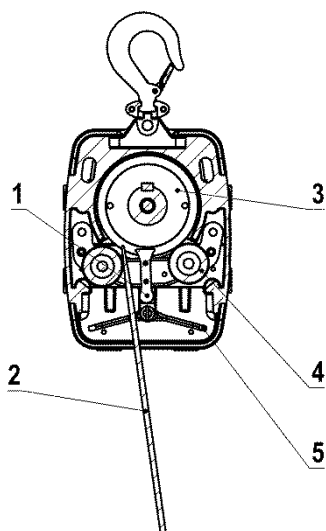
(Az alábbi ábrákon láthatja a készülék motor oldali, valamint a váltókapcsoló bal oldali nézetét.)

Az ON gomb megnyomásával és a sodronykötél előretolásával elérhető, hogy a készülék felvegye a sodronykötelet. Ezek után a sodronykötél keresztülhalad a készüléken a billenőkapcsoló nyílásának a túloldalára és ki a készülékből.

Abban az esetben, ha a készülék nem veszi fel a sodronykötelet ellenőrizze a sodronykötél állapotát, az ON gomb helyes megnyomását, valamint ha szükséges változtassa meg a motor forgási irányát (CEE kapcsolóban lévő fáziskapcsoló segítségével).

- Szerelje fel a második rugós szerelékét az elsővel ellentétes irányban.

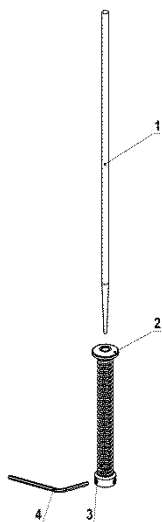
A felszerelés lépései: kapcsolólemez, rugó és a rögzítőhüvely felszerelése a két illesztőszeeggel. A rögzítőhüvelyt a sodronykötél végétől 3 cm-re kell felszerelni (az illesztőszeget kézi erővel feszesre húzni).



(Motor oldali nézet)

**A végálláskapcsolóhoz tartozó rugós szerelék felszerelése.**

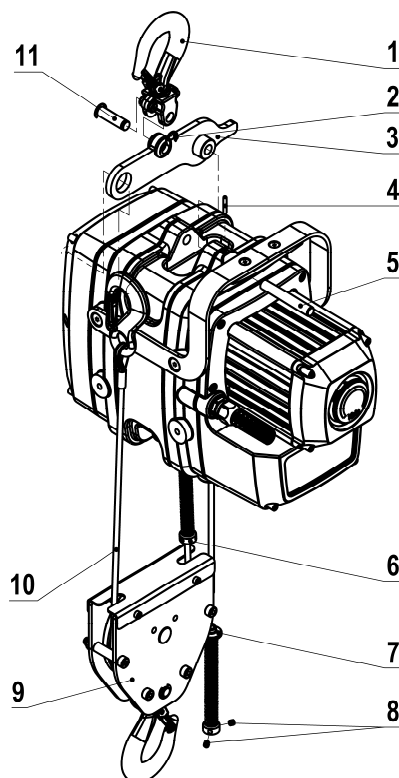
Tolja át a sodronykötelet (1) a rugós szereléken (pos. 2+3), amíg a sodronykötél vége 5 cm-el túl nem nyúlik a szerelék túloldalán, majd csavarja be a két menetes csapszeget egy SW3 méretű imbuszkulccsal. (forgatónyomaték ~3 Nm)

**Módosítás 1 kötélágas változatról 2 kötélágas változatra. (opcionális)**

Szerelje fel a függesztőhorgot (1) és a függesztőrudat (3) a tartócsap (14) és a rögzítőgyűrű (2) segítségével. Ezek után rögzítse a függesztőrudat a függesztő csapszegekkel (5) és a feszítő csap segítségével (4) a gépre. Csúsztassa a sodronykötelet a rugós szereléken (6) és a vezetőkeréken (9) keresztül. Ezek után rögzítse az ékes kötélbefogó kengyelt (11) az előírt módon a sodronykötélre. Rögzítse az ékes kötélbefogó kengyelt a csapszegekkel (12) és a hasított hüvellyel (13) a függesztőrúdra. A rázkódáselnyelő rugó menetes csapszegeit (6) nem ide kell felszerelni.

A rázkódáselnyelő rugót (7) a menetes csapszegek segítségével a sodronykötél másik végére kell felszerelni.





#### A második horog felszerelése a kétirányú emeléshez (opcionális)

Lehetőség van a sodronykötél szabad végére egy ékes kengyel segítségével további horgot szerelni, aminek köszönhetően a készülék ellentétes irányú emelési módban is használható.

Ennek érdekében az ékes kengyelhez tartozó horog összeszerelése után (6) fel kell szerelni azt az ékes kengyelre a csapszeggel (5) és a hasított hüvellyel.

#### Az ékes kötélbefogó kengyel felszerelése (opcionális)

- Összeszerelés előtt ellenőrizzen minden alkatrészt.

- Minden esetben méretben és teherbírásban megfelelő ékes kötélvégbefogó kengyelt használjon.

- Különböző kengyelek alkatrészeit ne használja fel egyszerre.

- Abban az esetben, ha az ékes kötélvégbefogó kengyelt le kell cserélni, a sodronykötél azon szakasza, amin az ékzáró bilincs volt többet nem lehet terhelni. Abban az esetben ha szükséges a sodronykötél ezen szakaszát le kell vágni.

- A sodronykötél és az ék felszereléséhez az ékzáró bilincsbe szükséges az, hogy a sodronykötél mindkét vége feszes legyen. Az éket olyan eszközzel kell beszerelni ami nem okoz kárt a sodronykötélben, az ékben és a házban.

Ezek után a rendszert terhelni kell a maximális teherbírás 10 %-ával. Ez teszi lehetővé hogy az ék és a sodronykötél a megfelelő pozícióba kerüljön. A rendszer használata előtt ellenőrizni kell az ék megfelelő pozícióját.

- A szabad sodronykötél véget úgy kell rögzíteni, hogy a sodronykötél ne csúszhasson át a kengyel felszerelése során és az ék ne lazulhasson ki.

#### Ajánlott módszerek

(a) A szabad sodronykötélvéget vissza kell hajtani és egy U alakú sodronykötél szorítóbilincssel kell rögzíteni az EN 13411-5 szabványnak megfelelően. A hurkot szorosan a sodronykötél teherhordozó részéhez kell rögzíteni (pl.: hajlékony kötöző dróttal) olyan módon, hogy a szabad kötélvég ne veszélyeztesse a biztonságos munkát.

(b) Abban az esetben, ha az előző módszerben említett hurok beleütközhet valamibe az emelés során, ami az ék meglazulásához vezethet, a szabad kötélvéget nem szabad visszahajtani, hanem teherhordó sodronykötéllel párhuzamosan kell elhelyezni. Egy távtartót, vagy egy hasonló átmérőjű sodronykötélvéget egy U alakú drótkötél szorítóbilincssel kell rögzíteni az EN 13411-5 szabványnak megfelelően. Ha szükséges a szabad kötélvéget a teherhordó kötélrészhez lehet rögzíteni egy hajlékony kötöző drót segítségével.

- Összeszerelés előtt ellenőrizzen minden alkatrészt.

- Minden esetben méretben és teherbírásban megfelelő ékes kötélvégbefogó kengyelt használjon.

- Különböző ékzáró bilincsek alkatrészeit ne használja fel egyszerre.

- Abban az esetben, ha az ékes kötélvégbefogó kengyelt le kell cserélni, a sodronykötél azon szakasza, amin a kengyel volt többet nem lehet terhelni. Abban az esetben ha szükséges a sodronykötél ezen szakaszát le kell vágni.

- A sodronykötél és az ék a kengyelbe való felszereléséhez szükséges az, hogy a sodronykötél mindkét vége feszes legyen. Az éket olyan eszközzel kell beszerelni ami nem okoz kárt a sodronykötélben, az ékben és a házban.

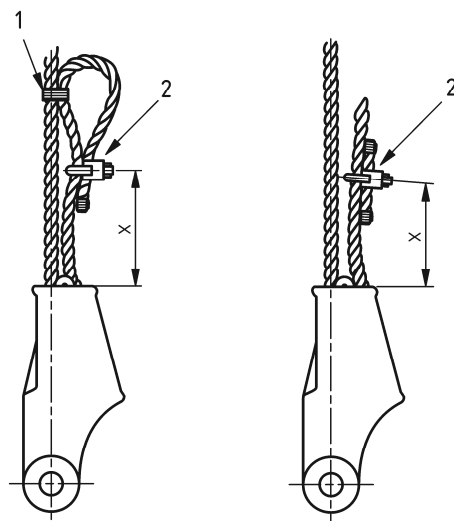
Ezek után a rendszert terhelni kell a maximális teherbírás 10 %-ával. Ez teszi lehetővé hogy az ék és a sodronykötél a megfelelő pozícióba kerüljön. A rendszer használata előtt ellenőrizni kell az ék megfelelő pozícióját.

- A szabad sodronykötél véget úgy kell rögzíteni, hogy a sodronykötél ne csúszhasson át a kengyelen és az ék nem lazulhat meg a felszerelés során.

#### Ajánlott módszerek

(a) A szabad sodronykötélvéget vissza kell hajtani és egy U alakú drótkötél szorítóbilincssel kell rögzíteni az EN 13411-5 szabványnak megfelelően. A hurkot szorosan a sodronykötél teherhordozó részéhez kell rögzíteni (pl.: hajlékony kötöző dróttal) olyan módon, hogy a szabad kötélvég ne veszélyeztesse a biztonságos munkát.

(b) Abban az esetben ha az előző módszerben említett hurok beleütközhet valamibe az emelés során, ami az ék meglazulásához vezethet, a szabad kötélvéget nem szabad visszahajtani, hanem teherhordó sodronykötéllel párhuzamosan kell elhelyezni. Egy távtartót, vagy egy hasonló átmérőjű sodronykötélvéget egy U alakú drótkötél szorítóbilincssel kell rögzíteni az EN 13411-5 szabványnak megfelelően. Ha szükséges a szabad kötélvéget a teherhordó kötélrészhez lehet rögzíteni egy hajlékony kötöző drót segítségével.



**Megjegyzés:** Az X méret, ami a sodronykötél szorítóbilincse és a kengyel ház távolságát jelöli, sosem haladhatja meg a kengyel ház méretének 75 %-át.

Abban az esetben, ha az X távolság túl rövid, a sodronykötél megsérülhet.

Abban az esetben, ha az X távolság túl nagy, a sodronykötél meglazulása esetén az ék kieshet a házból.

**FIGYELEM:** Az ékes kötélbefogó kengyel gyártója által megadott használati előírásokat minden esetben szem előtt kell tartani.

#### Szabad kötélvég

- A kilépő kötél szabad kilépését minden esetben biztosítani kell! A kötél laza vége lógjon szabadon, és legyen lehetősége kitekeredni, vagy szakszerűen lefektetendő, hogy ne alakulhassanak ki hurkok.
- A terheletlen sodronykötél sérüléseinek elkerülése érdekében adott esetben szereljnek fel visszaterelő csigát vagy más megfelelő kötélvezetőt!

**FIGYELEM:** Hogy megakadályozza a terheletlen drótkötél éleken való lefutását és sérülését, szereljen fel visszaterelő csigát vagy más megfelelő kötélvezetőt!

Az áthaladó csőrő használatbavétele előtt egy vagy több próbamenettel arra feljogosított személy köteles a következőket ellenőrizni, és az eredményt írásban rögzíteni:

- A sodronykötél simán halad át a csőrőn és az opcionális biztonsági eszközökön?
- A sérült sodronykötelek veszélyforrást jelentenek, ezért azokat azonnal le kell cserélni!
- A készülék megfelelően van rögzítve a tartószerkezetéhez, munkaplatformhoz vagy kosárhoz?
- A készülék vezérlőgombjai megfelelően működnek? (FEL, LE, VÉSZMEGÁLLÍTÓ)
- A FEL és LE gomb felengedése, valamint a VÉSZMEGÁLLÍTÓ lenyomása után a készüléknek azonnal meg kell állnia.
- A felső végálláskapcsoló megfelelően működik?

Ennek ellenőrzése érdekében mozgatható közben nyomja meg a végálláskapcsolót manuálisan. A teher mozgásának azonnal meg kell állnia!

## ÁTVIZSGÁLÁS AZ ELSŐ ÜZEMELTETÉS ELŐTT

Az érvényes nemzeti/nemzetközi baleset megelőzési, ill. biztonsági előírások szerint az emelőszervezetek

- az üzemeltető veszélyértékelésének megfelelően,
- az első üzemeltetés előtt,
- üzemszünet utáni ismételt használatbavétel előtt,
- alapvető változtatások után,
- azonban minimum évente 1x arra alkalmas személyvel át kell vizsgáltatni.

A mindenkor használati feltételek (pl. galvanizálás) rövidebb átvizsgálási intervallumokat követelhetnek meg.

A vizsgálatok lényegében szemrevételezéses és működési ellenőrzések, amelyek során biztosítani kell, hogy a készülék biztonságos állapotban legyen és az adott esetben fellépő hiányosságokat vagy károkat, mint pl. a szakszerűtlen tárolás vagy raktározás okozta sérüléseket, meg kell határozni és meg kell szüntetni.

A szerkezeti elemek sérüléssel, kopással, korrózióval vagy egyéb változásokkal kapcsolatos állapotát ki kell értékelni, valamint meg kell határozni a biztonsági berendezések teljességét és hatékonyságát.

Alkalmas személyek lehetnek többek között a gyártó vagy szállító karbantartási szerelői. A vállalkozó azonban a saját üzeme megfelelőképpen képzett szakemberét is megbízhatja az átvizsgálással. Az átvizsgálást az üzemeltetőnek kell elrendelnie.

A használatbavételt és az ismétlődő vizsgálatokat dokumentálni kell (pl. a CMCO - gyári igazolásban).

A lakkihibákat a korrózió elkerülése érdekében ki kell javítani. Az összes csuklós részt és csúszófelületet enyhén be kell olajozni. Erős szennyeződés esetén a készüléket meg kell tisztítani.

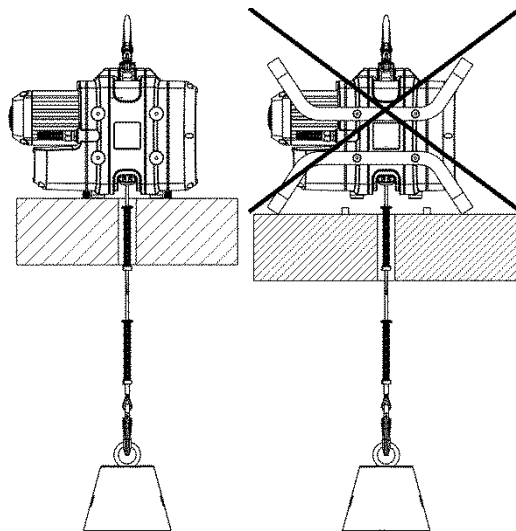
Ha az emelőszervezetet daruként használják, az első használatbavétel előtt daruszakértő általi átvételt kell végezni. Az átvételt a daruvizsgálati naplóban dokumentálni kell. A daruszakértő kirendelését az üzemeltetőnek kell elrendelnie.

## ÜZEMELTETÉS

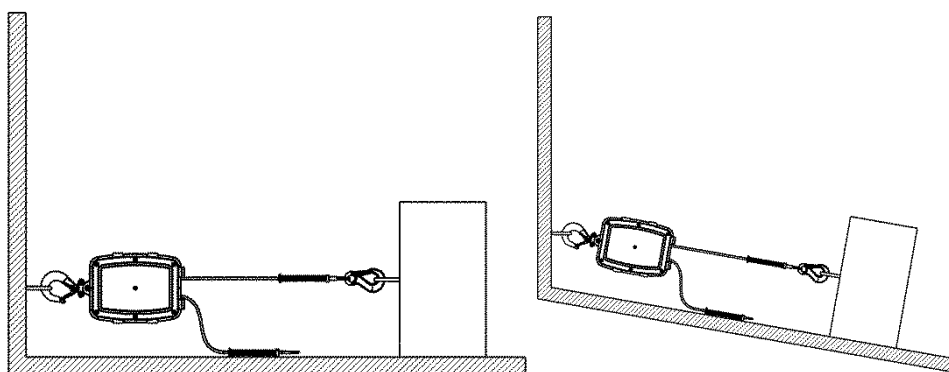
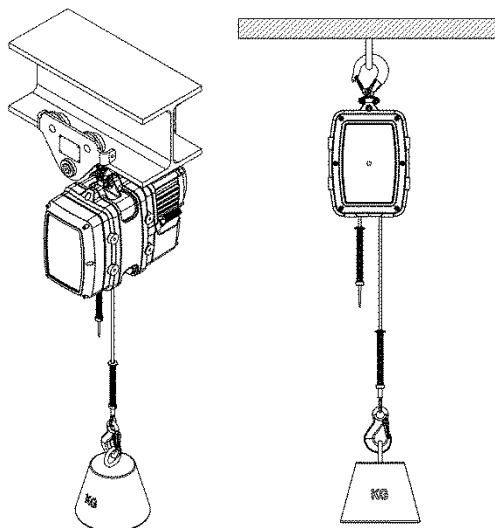
### Üzembe helyezés, szervizelés, üzemeltetés

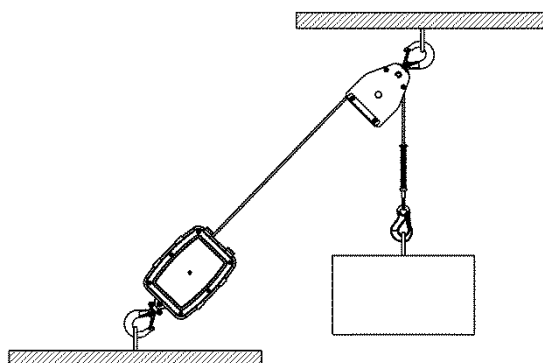
Az emelőszervezet üzembe helyezésével, szervizelésével vagy üzemeltetésével csak megfelelő oktatásban részesített és szakképzett kezelőket lehet megbízni. A kezelőket a vállalat jelöli ki. A kezelőknek ismerniük kell az adott országban érvényes biztonsági előírásokat.

### A csőrő felszerelése és rögzítése



**FIGYELEM:** A készülékhez tartozó keretet csak a készülék rögzítéséhez és annak védelmére lehet használni. A keretet nem lehet külön terhelni!





### Átvizsgálás a használat előtt

Használat előtt ellenőrizték, hogy nincs-e látható sérülés az egységen, ide értve a felfüggesztést, a berendezést és a tartószerkezetet. Ezen felül, meg kell vizsgálni a féket és ellenőrizni kell, hogy az emelőszerkezet és a teher megfelelően van-e rögzítve. Ehhez kis távolságban húzzák/feszítsek a terhet, majd engedjék el. A megfelelő tartószerkezet kiválasztása és méretezése az üzemeltető feladata.

### A felügyelő személy által naponta elvégzendő vizsgálatok

- Ellenőrizze a csőrő megfelelő rögzítését.
- Ellenőrizze a FEL, LE és VÉSZMÉGÁLLÍTÓ gombok működését.
- A végálláskapcsoló ellenőrzése érdekében mozgatas közben nyomja meg a végálláskapcsolót manuálisan. A teher mozgásának azonnal meg kell állnia!

### Heti átvizsgálások

Mivel a hibás darabok veszélyeztetik a munkabiztonságot, mindenképpen hetente (a "felülvizsgálat, javítás és karbantartás" fejezetnek megfelelően) ellenőrizték a sodronykötél sérüléseit és adott esetben cserélik ki. A fentiek érvényesek mind a tartókötélre, mind az opcionálisan rögzíthető biztonsági kötéltre.

A sodronykötelek élettartamának meghosszabbítása érdekében mindig ügyeljenek a tisztaságra és az enyhe lekenésre. A betápláló- és vezérlőkábeleket rendszeresen ellenőrizték, és adott esetben cserélik ki.

### Teherbírás növelése megfelelő teherkerekekkel

Ha a közvetlen húzással elérhető névleges maximális terhelhetőség nem elég, meg lehet sokszorozni visszaterelő csigák / sodronyköteles csigák használatával a csigasor elv alapján. A teher ilyenkor több kötéllágon oszlik el. Ehhez a következő elvárásoknak kell megfelelni:

- Szakembernek kell megállapítania, hogy a visszaterelő csiga terhelési kapacitása megfelelő.
- A visszaterelő csigát fel kell szerelni olyan eszközzel, mely megakadályozza a véletlen kinyílást.
- A visszaterelő csiga hőmérsékleti tartományának meg kell egyeznie az emelőszerkezet hőmérsékleti tartományával.
- Csak kiakadásgátlóval felszerelt horgot használjanak.
- A visszaterelő csiga átmérője a kötélnévleges átmérőjének legalább 12-szerese legyen.
- A visszaterelő csiga horonymélysége a kötélnévleges átmérőjének legalább 1,5-szerese legyen.
- A visszaterelő csigát kötéilveretővel kell felszerelni, hogy a kötélnévleges átmérőjének legalább 12-szerese legyen.
- A visszaterelő csigát kötéilveretővel kell felszerelni, hogy a kötélnévleges átmérőjének legalább 1,5-szerese legyen.
- A visszaterelő csigát kötéilveretővel kell felszerelni, hogy a kötélnévleges átmérőjének legalább 12-szerese legyen, amikor a kötélnévleges átmérőjének legalább 1,5-szerese legyen.

### A teher emelése/süllyesztése

Az emelési folyamatot a ▲-gomb megnyomásával, a süllyesztési folyamatot a ▼-gomb megnyomásával indíthatják el. A két sebességi fokozatú készülékek esetében a lassúbb sebesség az 1., a gyorsabb sebesség a 2. gombfokozathoz van hozzárendelve. Az alacsonyabb sebesség csak rövidebb szakaszokon használható.

### Állj és VÉSZ-ÁLLJ

A teher mozgatasának megállításához engedjék el a FEL, ill. LE gombokat. A csőrőnek le kell állnia. Ha a csőrő nem áll meg, nyomják meg a VÉSZ-ÁLLJ gombot és a biztonság kedvéért húzzák ki a CEE dugót!

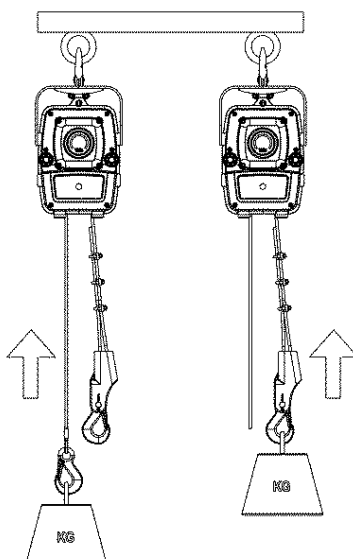
### FEL / LE üzem

A vezérlés bekapcsolásához forgassák el a piros VÉSZ-ÁLLJ kapcsolót jobbra, míg kiugrik a gomb. A felfelé mozgatasához a FEL gombot, a lefelé mozgatasához pedig a LE gombot nyomják meg. Leállításához engedjék el az adott gombot.

### Kétirányú emelés

Az Mtrac csőrő kialakítása lehetővé teszi a kétirányú emelést.

A két teher ellentétes irányban mozgatható. Ebben az esetben sem lehet meghaladni a készülék maximális teherbírását. (Lsd. Teherbírástábla)



## ÁTVIZSGÁLÁS, KARBANTARTÁS ÉS JAVÍTÁS

- Karbantartási és javítási munkákat csak erre feljogosított személyek végezhetnek.
  - Az átvizsgálás terjedjen ki a biztonsági berendezések teljességére és hatékonyságára, valamint a készülék, a felfüggesztés, a felszerelés és a tartószerkezet állapotára.
  - A feltüntetett karbantartási előírások normál üzemi feltételekre vonatkoznak. Megnehezített üzemi körülmények között, mint pl. savas közeg, a megadott intervallumokat ennek megfelelően csökkenteni kell.
- A Yale Mtrac Mini típusú átfutó köteles csőrő az ISO 4301-1 / DIN 15010 szerinti FEM M3 / 1Bm csoportba van sorolva. Ez 400 órányi elméleti működési időt eredményez maximális terhelés alatt.
- A besorolásnak megfelelő használat esetén kb. 10 év tényleges használati időtartam adódik. Ezen határidő letelte után teljes felújítás válik szükségessé. Részletesebb útmutatót a BGV D6, ill. a FEM 9.755 tartalmaz.

**FIGYELEM: A karbantartási munkák elvégzése után névleges terheléssel ellenőrizték a működést.**

### Naponta elvégzendő ellenőrzések

- A vezérlőkapcsoló, valamint az összes betápláló vezeték mechanikus sérülésének ellenőrzése szemrevételezéssel.
- Az kötélcsőrő tartószerkezethez történő megfelelő rögzítésének ellenőrzése.
- A fék működésének ellenőrzése (beleértve a VÉSZ-ÁLLJ gomb kioldását)
- A végálláskapcsoló működésének ellenőrzése
- Az összes beépített biztonsági berendezés működésének ellenőrzése

### Rendszeres átvizsgálás, karbantartás és javítás

Az érvényes nemzeti/nemzetközi baleset megelőzési, ill. biztonsági előírások szerint az emelőszerkezeteket

- az üzemeltető veszélyértékelésének megfelelően,
- az első üzemeltetés előtt,
- üzemszünet utáni ismételt használatbavétel előtt,
- alapvető változtatások után,
- azonban minimum évente 1x arra alkalmas személyvel át kell vizsgáltatni.

A mindenkor használati feltételek (pl. galvanizálás) rövidebb átvizsgálási intervallumokat követelhetnek meg. Javítási munkákat csak eredeti Yale alkatrészeket használó szakszervezetek végezhetnek.

A vizsgálat (lényegében szemrevételezéses és működési ellenőrzések) terjedjen ki a biztonsági berendezések teljességére és hatékonyságára, valamint a készülék, a felfüggesztés, a felszerelés és a tartószerkezet sérüléssel, kopással, korrózióval vagy egyéb változásokkal kapcsolatos állapotára.

A használatbavételt és az ismétlődő vizsgálatokat dokumentálni kell (pl. a CMC - gyári igazolásban).

A szakmai szervezet kérésére a vizsgálatok és a szakszerű javítások eredményeit igazolni kell. Ha az emelőszerkezetet (1t emelési magasságtól) haladóműhöz vagy haladóműbe szerelték, vagy az emelőszerkezettel a megemelt terhet egy vagy több irányba mozgatják, úgy a berendezést daruként kell kezelni, és el kell végezni a DGUV Vorschrift 54-daru szerinti ellenőrzéseket.

A lakkihibákat a korrózió elkerülése érdekében ki kell javítani. Az összes csuklós részt és csúszófelületet enyhén be kell olajozni. Erős szennyeződés esetén a készüléket meg kell tisztítani.

**FIGYELEM: Az átvizsgálások során az áramellátást le kell kapcsolni, kivéve, ha ezt az átvizsgálás módja kizárja!**

### A felügyelő személy által naponta elvégzendő vizsgálatok

- A Yale áthaladó csőrő felfüggesztésre történő megfelelő rögzítésének ellenőrzése.
- A FEL- és LE gomb, valamint a VÉSZ-KI gomb működésének ellenőrzése.
- A felső VÉSZ-végkapcsoló működésének ellenőrzése. Ha a felfelé haladás során a kioldót kézzel lenyomják, a terhenek azonnal meg kell állnia.

### A sodronykötél karbantartása

**FIGYELEM: A sodronykötelek kezelésekor mindig viseljenek védőkesztyűt!**

Kizárólag jó állapotú, Yale gyártmányú sodronyköteleket lehet felhasználni.

A Yale csőrőket ezzel a típusú sodronykötéllal való használatra tervezték, ezért a készüléket csak a gyártó által engedélyezett sodronykötéltípusokkal lehet használni.

A sérült sodronykötélet azonnal ki kell cserélni ugyanolyan típusú, méretű és minőségű sodronykötélre.

Az előírásoknak való meg nem felelés azonnali hatállyal megszüntet mindennemű garanciát és jótállást a CMCO Industrial Products GmbH részéről.

#### **Sodronykötél lecserélési kritériumai**

A sodronyköteleket azonnal le kell cserélni, ha az alábbi hibák bármelyike felfedezhető a heti rendszeres ellenőrzés során: (valamint lsd. DIN 15020-2 és ISO 4309)

- Több mint 6 szakadás 3,9 cm hosszban vagy több mint 13 szakadás 19,5 cm hosszban
- A sodronykötél bármely pontján a külső átmérő 5,9 mm-re kevesebbre csökkent
- Erős rozsdaképződés a sodronykötél külső felületén, vagy belsejében
- Hő okozta sérülések (ez felismerhető a sodronykötél elszíneződéséről)
- A sodronykötél sérülése (DIN 15020):
  - o dugóhúzó szerű torzulás
  - o madárkalitka szerű torzulás
  - o hurkok képződése
  - o a sodronykötél kilapulása
  - o csomók
  - o horpadások

#### **A sodronykötél kenése**

- Ügyelni kell rá, hogy a sodronykötél teljes hosszát lekenjék, a kötélen azon részét is, amely az emelőszerkezet házában található.
- Ha a sodronyköteleket állandó emelési úton működtetik, úgy az emelési- és süllyesztési tartomány átkapcsolási területén különösen oda kell figyelni.
- A kenéshez használjanak egyszerű többfunkciós olajat vagy zsírt. Molibdán-szulfid (MoS<sub>2</sub>) vagy PTFE tartalmú kenőanyagot ne használjanak.
- A kenési folyamat során a sodronykötél kopását is ellenőrizni kell.

#### **A csörlőmotor karbantartása**

A csörlőmotor majdhogynem karbantartásmentes. A sodronykötél folyamatos kenése megfelelő kenést biztosít a motornak is, ami jelentősen megnöveli a készülék élettartalmát. A csörlőmotor teherbírása jó kenés mellett nem változik.

#### **A hajtás karbantartása**

A hajtás tartós olajkenéssel láttuk el, így messzemenően karbantartásmentes. Ezért a karbantartási munkák az olajsint és az olajvesztés ellenőrzésére korlátozódnak.

#### **A motor és a motorfék karbantartása**

A motor normál körülmények között karbantartásmentes, így nincs szükség speciális átnézésre. Megnehezített körülmények között ügyeljünk rá, hogy a motort mindig elegendő levegővel lássák el. A készüléket rendszeresen meg kell tisztítani. A motorfék karbantartásmentes.

**FIGYELEM: A motor fékbetéteit nem érheti kenőanyag vagy hasonló anyag!**

#### **Áthaladó csörlő általános karbantartása**

A következő alkatrészeket különösen ellenőrizni kell:

- Csavarkötések általánosan
  - o Csavarok, anyák és a biztosítólemez megfelelő elhelyezkedésének és meghúzásának ellenőrzése..

**A javítási munkákat csak eredeti Yale pótalkatrészeket használó szakszerviz hajthatja végre.**

**A CMCO Industrial Products nem vállal garanciát olyan károkra, amelyek a nem eredeti pótalkatrészek használatából vagy a CMCO Industrial Products által szállított készülékek átépítéséből vagy megváltoztatásából vezethetők le.**

**Ezen túlmenően a CMCO Industrial Products GmbH nem vállal garanciát és szavatosságot olyan károk és üzemzavarok esetében, amelyek a használati útmutató figyelmen kívül hagyásából vezethetők le.**

## **SZÁLLÍTÁS, TÁROLÁS, LESZERELÉS ÉS KIDOBÁS**

### **A készülék szállításakor tartsák be az alábbiakat:**

- A készüléket ne ejtsék le, ne dobálják. Mindig óvatosan rakják le.
- A vezérlő kapcsolóvezetéket, valamint a hálózati csatlakozókábelt ne törjék meg.
- A sodronykötelek szállításakor el kell kerülni a csomók és hurkok képződését (pl. orsón történő szállítással).
- Alkalmazzanak megfelelő szállítóeszközöket. Ezek a helyi körülményektől függenek.

### **A készülék tárolásakor vagy ideiglenes üzemben kívül helyezésekor tartsák be az alábbiakat:**

- A készüléket tiszta és száraz helyen tárolják.
- A készüléket (beleértve az összes tartozékot is) megfelelő burkolattal védjék a szennyeződéstől, nedvességtől és sérüléstől.
- A vezérlő kapcsolóvezetéket, valamint a hálózati csatlakozókábelt ne törjék meg.
- A kötelet zsírozással védjék a korróziótól.
- Ha a készüléket üzemben kívül helyezés után ismét használni szeretné, előtte arra alkalmas személlyel ismét át kell vizsgáltatni.

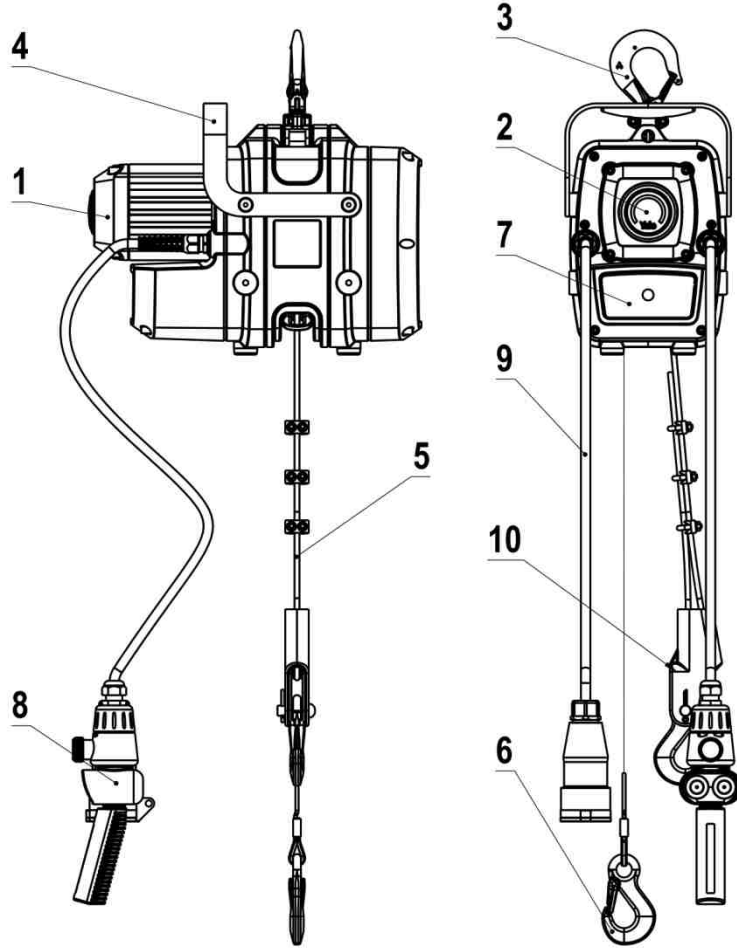
### **Kidobás**

A használatból kivont készüléket és az üzemanyagokat (pl. olaj, zsír, stb.) a vonatkozó jogszabályok szerint hasznosítsák újra vagy dobják ki.

**A [www.cmco.eu](http://www.cmco.eu) oldalon további információkat találhatnak és használati utasításokat tölthetnek le.**

Produktinformation (Übersicht der Komponenten)

- |                  |                                |
|------------------|--------------------------------|
| 1. Antriebsmotor | 6. Lasthaken                   |
| 2. Seiltrieb     | 7. Steuerung                   |
| 3. Lasthaken     | 8. Steuerschalter              |
| 4. Traggriff     | 9. Netzanschluss               |
| 5. Seil          | 10. Lasthaken, Kit (Pendelhub) |





# Yale®



## Yale®

RO - Traducerea instrucțiunilor (sunt valabile și pentru versiunile speciale)

**Troliu cu funcționare continuă**

**YaleMtrac Mini**

Columbus McKinnon Industrial Products GmbH

Yale-Allee 30

42329 Wuppertal

Germany

**CMK**  
COLUMBUS MCKINNON

## Cuprins

Introducere .....	115
Nivelul de Presiune Sonoră Continuă .....	115
Durata de utilizare teoretică.....	115
Prescripții.....	115
Echipamentele de securitate .....	115
Utilizarea conform destinației.....	115
Utilizare necorespunzătoare.....	116
Montajul .....	118
Radcordul Electric.....	119
Verificarea înainte de prima punere în funcțiune .....	122
Exploatarea.....	123
Verificare, întreținere și reparare.....	125
Transport, depozitare, scoaterea din funcționare și eliminarea deșeurilor .....	127

## INTRODUCERE

Produsele CMCO Industrial Products GmbH sunt fabricate conform stadiului actual al tehnicii și reglementărilor cunoscute, în vigoare. Cu toate acestea, prin manipulări incorecte, la utilizarea produsului pot interveni pericole pentru corpul și viața utilizatorului sau a unor terți, respectiv deteriorări ale mașinii de ridicat sau ale altor active valoroase.

Utilizatorul este răspunzător pentru instruirea adecvată și profesională a personalului de deservire. Pentru aceasta, înainte de prima punere în funcțiune este obligatorie citirea de către fiecare utilizator a instrucțiunilor de exploatare. Aceste instrucțiuni de exploatare trebuie să faciliteze cunoașterea produsului și a folosirii posibilităților lui de utilizare conforme cu destinația. Instrucțiunile de exploatare conțin recomandări importante pentru folosire sigură, competență și economică a produsului. Respectarea lor ajută la evitarea pericolelor, la reducerea costurilor de reparație și a timpilor de întrerupere și la creșterea fiabilității și duratei de viață a produsului. Instrucțiunile de exploatare trebuie să fie permanent disponibile la locul de utilizare a produsului. În afară de instrucțiunile de exploatare trebuie respectate și reglementările conexe din țara utilizatorului privind prevederile de evitare a accidentelor precum și regulile unanim recunoscute pentru lucrul în siguranță și cu profesionalism.

Personalul de utilizare, întreținere sau reparație a produsului trebuie să citească, să înțeleagă și să respecte indicațiile din aceste instrucțiuni de exploatare.

Măsurile de protecție prescrise conduc la securitatea cerută numai atunci când produsul este folosit conform destinației și este instalat și exploatat conform instrucțiunilor. Utilizatorul este obligat să garanteze o exploatare sigură și lipsită de pericole.

## NIVELUL DE PRESIUNE SONORĂ CONTINUĂ

Nivelul de presiune sonoră continuă echivalentă la locurile de muncă ale personalului de deservire are o valoare de  $\leq 70$  dB. Ea se determină prin procedeul suprafețelor de măsură a nivelului de presiune sonoră (distanța la mașina de ridicat 1 m, 9 puncte de măsurare, clasa de precizie 2 DIN 45635).

## DURATA DE UTILIZARE TEORETICĂ

Troliurile continue Yale de tipul Mtrac Mini sunt clasificate în conformitate cu ISO 4301-1 / DIN 15020 în FEM Grup M3 / 1Bm<sup>-</sup>. Acest lucru rezultă într-o durată de viață utilă de 400 de ore de funcționare sub sarcină completă.

Bazele pentru calcularea duratei de viață rămase se găsesc în DGUV Vorschrift 54. Atunci când se ajunge la capătul duratei de viață teoretice, trebuie ca aparatul să fie supus unei reparații generale.

## PRESCRIPTII

Înainte de prima punere în funcțiune, o persoană autorizată va efectua o verificare a reglementărilor în vigoare în țara utilizatorului privind prescripțiile tehnice de securitate a muncii și regulile unanim recunoscute pentru lucrul în siguranță și cu profesionalism.

În Germania există Prescripțiile de tehnica securității muncii ale Asociației profesionale DGUV Vorschrift 54, DGUV Vorschrift 54, DGUV Regel 100-500, precum și VDE 01 13-32/EN60204-32:1999.

## ECHIPAMENTELE DE SECURITATE

Pentru garantarea securității aparatelor Yale sunt încorporate următoarele dispozitive de securitate:

- **NOT-Halt [Oprire-Pericol]**

Prin apăsarea butonului NOT-Halt, la apariția unui pericol este deconectată în totalitate comanda.

**ATENȚIE: Aparatul nu se află sub tensiune !**

Butonul se reactivează prin rotire în sensul săgeții și tragere.

- **Frâna de motor**

Troliile Yale au frână electromagnetică, cu presiune prin arc, ventilată, care se închide automat prin eliberarea butonului AUF (sus)/AB (jos), precum și prin întreruperea alimentării.

- **Protecție la suprasarcină**

Ambreiajul cu alunecare inclus va fi activat dacă există o suprasarcină.

Dacă motivul este o sarcină prea mare, sarcina se va reduce până la WLL. Dacă motivul este blocarea la deplasarea în sus, sarcina se va coborî și se va îndepărta blocajul.

## UTILIZAREA CONFORM DESTINAȚIEI

Troliile Yale cu trecere sunt prevăzute numai pentru transportul de materiale și sunt omologate exclusiv în acest scop. Toate celelalte moduri de utilizare se vor pune de acord cu fabricantul sau în caz contrar cu autoritățile de omologare.

Cablul de sârmă nu este înmagazinat de către troliile electrice Yale, ci transportat prin acestea cu viteză constantă. De aceea lungimea cablului precum și înălțimea de ridicare sunt în mod practic nelimitate. Dacă portanța troliului Yale cu trecere nu este suficientă în tracțiune directă, ea poate fi sporită prin aplicarea principiului palanului cu scripeți.

O utilizare diferită sau care depășește este considerată ca neconformă cu destinația. Pentru pagubele care rezultă din aceasta, Columbus McKinnon Industrial Products GmbH nu este responsabilă. Riscul aparține exclusiv utilizatorului, respectiv întreprinzătorului. Portanța înscrisă pe aparat (sarcina nominală) reprezintă sarcina maximă, care nu trebuie depășită.

**ATENȚIE: Aparatul trebuie să fie folosit numai în acele situații în care portanța aparatului și/sau a construcției portante nu se modifică odată cu poziția sarcinii.**

Punctul de suspendare și construcția sa portantă trebuie să fie satisfăcătoare pentru solicitările maxime previzibile.

Alergerea și dimensionarea construcției portante adecvate revine utilizatorului.

Troliul continuu Yale poate fi suspendat doar de cârligul special prevăzut pentru asta.

Troliurile continue Yale trebuie să fie fixate astfel încât cablul încărcat să fie poziționat vertical când este observat din orice direcție.

Staționarea sub o sarcină suspendată este interzisă.



Sarcinile nu vor fi lăsate pentru un timp îndelungat, sau fără supraveghere, în stare ridicată sau tensionată.

Utilizatorul trebuie ca mai înainte de a face o deplasare de sarcină, să se convingă în prealabil că sarcina este corect legată și că nu poate întâlni nici-o persoană în domeniul de pericolitate.

La pornirea aparatului utilizatorul va fi atent ca aparatul să fie astfel deservit încât utilizatorul niciodată să nu fie periclitat de către însăși aparatul sau de către mijlocul portant.

Mașina de ridicat trebuie să fie utilizată la o temperatură a mediului înconjurător cuprinsă între  $-40^{\circ}\text{C}$  și  $+70^{\circ}\text{C}$ . La cerințe extreme trebuie primit un acord prealabil al fabricantului.

Înainte de utilizarea mașinii de ridicat în atmosfere deosebite (umezeală ridicată, sărate, caustice, bazice) sau pentru manevrarea unor bunuri periculoase (de exemplu mase lichide inflamabile, materiale radioactive) se va solicita acordul prealabil al fabricantului.

Dacă mecanismul de ridicare va fi folosit într-un mediu înconjurător cu zgomot intens, se recomandă ca atât utilizatorul cât și personalul de întreținere să poarte protecții auditive.

Atenție la derularea liberă a cablului din troliu! Capătul desfăcut al cablului trebuie să atârne liber și să se desfășoare sau să se așeze corect, astfel încât să nu se formeze nici-o buclă.

Cablul de oțel trebuie să fie întotdeauna ușor lubrifiat!

Cablurile de oțel vor fi rulate întotdeauna pe palan și derulate de pe palan în mod ordonat.

Unei utilizări conform destinației îi aparține pe lângă respectarea instrucțiunilor de exploatare și respectarea instrucțiunilor de întreținere.

La deranjamente funcționale sau la șgomote anormale de funcționare mașina de ridicat va fi scoasă imediat din funcțiune.

**ATENȚIE: Înainte de efectuarea lucrărilor de reparație și întreținere se va deconecta obligatoriu alimentarea cu energie electrică, cu excepția cazului când tipul de verificare exclude aceasta!**

Lucrările de întreținere respectiv verificarea anuală a aparatului trebuie să fie efectuate în spații fără pericol de explozie.

#### **ATENȚIE: Riscuri remanente**

Există riscuri reziduale ce nu pot fi acoperite de proiectare:

- Deoarece sistemul de protecție la suprasarcină este în mod normal setat din fabrică la capacitatea de încărcare maximă a troliului, operatorul trebuie să verifice dacă sarcina reală a dispozitivului de fixare corespunde valorii sistemului de protecție la suprasarcină sau sarcinii reale a troliurilor.

Dacă verificarea arată că este necesară o valoare mai mică, sistemul de protecție la suprasarcină trebuie să fie resetat fie în fabrică sau de o persoană instruită, sau se va reduce sarcina reală specificată a troliului.

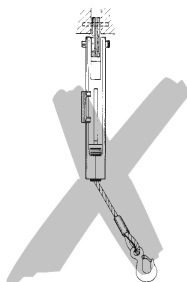
## **UTILIZARE NECORESPUNZĂTOARE**

(Listare incompletă)

Capacitatea portantă înscrisă pe aparat (sarcina nominală) este sarcina maximă, care nu trebuie să fie depășită.

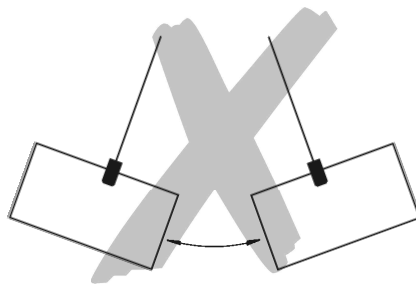
Aparatul nu trebuie să fie folosit pentru sarcini rupte înțepenite sau grupate. Este deasemenea interzis a se lăsa o sarcină să cadă cu un cablu portant destins (pericol de rupere a cablului).

Mașina de ridicat nu trebuie să fie folosită pentru tractarea oblică a sarcinilor.

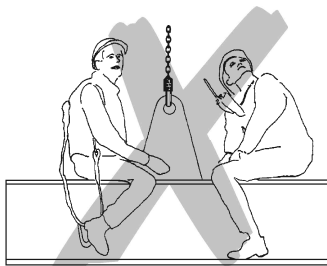


Îndepărtarea sau acoperirea (de exemplu prin lipire) inscripțiilor, indicațiilor de atenționare sau a plăcii de identificare este interzisă. Inscripțiile și indicațiile îndepărtate sau ilizibile trebuie să fie imediat înlocuite.

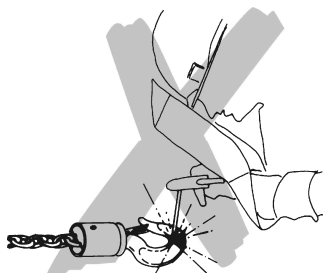
La transportarea sarcinii trebuie evitate o mișcare pendulară și izbirea de obstacole.



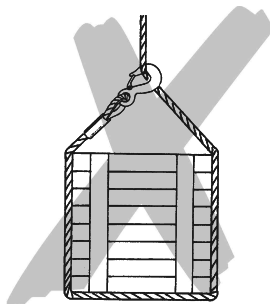
Se va evita funcționarea excesivă cu impulsuri prin acționări dese și scurte ale comutatorului de comandă. Folosirea mașinii de ridicat pentru transportarea persoanelor este interzisă.



Sudarea cârligului sau a cablului este strict interzisă. Cablul nu va fi folosit niciodată ca racord de împământare în timpul sudării.

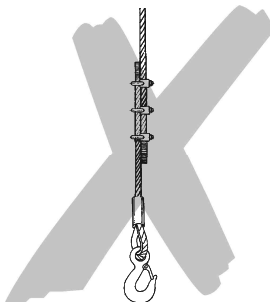


Cablul de sârmă nu trebuie să fie folosit drept cablu opritor (cablu buclat).



Cablul nu va fi tras peste muchii.

Cablul de sârmă nu se va înnoda sau scurta sau prelungi prin folosirea unor cleme de cablu, șuruburi sau altele similare. Cablurile nu trebuie să fie supuse reparației.



Capătul liber al cablului de tracțiune nu trebuie să fie folosit pentru legarea sarcinilor.

Sarcina nu trebuie să fie condusă în domenii care nu sunt suficient de vizibile pentru operator. În caz de necesitate se va interveni pentru un post de ajutor.

Asupra mașinii de ridicat nu trebuie operate nici un fel de modificări. Un aparat modificat fără un acord prealabil al fabricantului nu trebuie să fie utilizat.

O rotire funcțională a sarcinilor ridicate este interzisă. Dacă este prevăzută o rotire funcțională, trebuie utilizată așa numita prindere rotitoare respectiv trebuie solicitat un acord prealabil al fabricantului.

Mașina de ridicat nu trebuie să fie lăsată să cadă de la o înălțime mare. Aparatul trebuie ca întotdeauna să fie dispus pe sol în mod profesionist.

Nu apucați niciodată piese în mișcare.

Respectați necondiționat marcajul cu parametrii protecției!

## MONTAJUL

Montajul și întreținerea aparatului trebuie efectuate numai de către persoane care posedă experiență în acest scop și au fost împuternicite de către utilizator cu montajul și întreținerea.

Aceste persoane trebuie să cunoască prescripțiile de securitatea muncii aferente, de exemplu „Trolii, aparate de ridicare și tragere (DGUV Vorschrift 54)”, „Macarale – trolii acționate mecanic (EN 14492-1) ș.a.m.d. și să fi fost instruite corespunzător, de asemenea să fi citit și înțeles instrucțiunile de exploatare și de montaj prezentate de către fabricant.

*INDICAȚIE: Dacă aducția de curent electric va fi folosită în aer liber, ea va fi protejată, cât mai bine posibil, prin măsuri adecvate (de exemplu printr-un acoperiș) împotriva influențelor atmosferice.*

### Verificarea înainte de montaj

- Stabilirea deteriorărilor de la transportare.
- Verificarea integrității.
- Verificarea concordanței indicațiilor de capacitate portantă la trolii cu trecere și (opțional) la dispozitivul de securitate paracădere.
- Verificarea cablurilor de sârmă respectiv a cablului de sârmă cu privire la diametrul convenit pentru troliul cu trecere utilizat.

### Palanul pneumatic cu lanț și cu cârlig portant

**ATENȚIE: Utilizatorul este răspunzător pentru ca structura portantă care este conexă palanului și mijlocul de legare să îndeplinească toate prescripțiile în vigoare.**

### Componentele necesare

- Un troliu continuu Yale cu o sarcină adecvată
- Un cablu original Yale cu o lungime suficientă
- Un cablu de conectare cu lungime suficientă
- Dacă este necesar, scripeți de cablu cu o sarcină suficientă pentru a abate sau trece cablul prin deschidere (neincluși în livrare).

### Montarea troliului Yale cu trecere

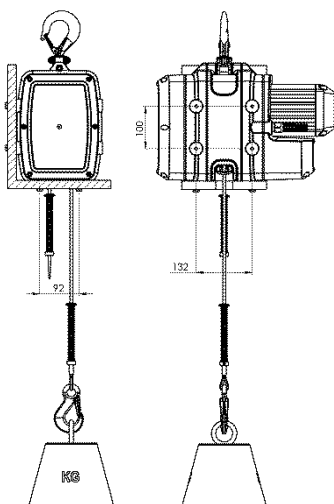
Troliile Yale cu trecere vor fi astfel fixate, încât cablul portant aflat sub sarcină privit din toate direcțiile să intre întotdeauna vertical în troliu!

Noi recomandăm ca la planificarea fixării troliului, în funcție de caz, să solicitați un aviz al CMCO Industrial products.

În orice caz construcția pentru suspendarea cablului portant precum și partea de construcție, pe care se va fi montat troliul, trebuie să aibă o capacitate portantă de cel puțin 2,5 x sarcina utilă a troliului (nu este admisă nicio deformare remanentă), pentru îndeplinirea cerințelor din norma EN14492-1.

### Puncte atașare șurub pe carcasa troliului

La bază și pe fiecare din cele două laterale ale troliului sunt 4 orificii filetate (M8) pentru fixarea troliului de console, suporturi, etc. Dacă troliul este fixat pe o consolă sau înșurubat pe un suport, trebuie folosite întotdeauna cel puțin 4 șuruburi (clasă rezistență 8), și un cuplu de strângere de 20 Nm.



## RADCORDUL ELECTRIC

**ATENȚIE: Lucrările la instalațiile electrice vor fi efectuate numai de către electricieni calificați sau de către un atelier de mașini de ridicat autorizat de fabricant. Sunt valabile definițiile locale ca de exemplu: EN 60204-1/VDE 0113-1 respectiv EN 60204-32 / VDE 0113.**

Pentru racordul troliilor Yale de materiale este responsabil utilizatorul. În acest scop se va ține necondiționat seama de planurile circuitelor electrice anexate livrării.

- Înainte de a se lucra la instalația electrică trebuie ca aparatul să fie scos de sub curent. Pentru aceasta se va decupla întrerupătorul de rețea (întrerupătorul macaralei) și va fi asigurată înoptriva unei recuplări neintenționate sau se va scoate fișa conectoare.
- Înainte de racordarea palanului cu lanț la instalația electrică se va verifica dacă indicațiile electrice de pe placa de tip sunt în concordanță cu rețeaua locală.

Curent alternativ 5 400V (3P+N+PE), 50 Hz cu o fișă conectoare CEE de 16A  
sau 460V (3P+N+PE), 60Hz cu o fișă conectoare CEE de 16A.

- Un cablu izolat 4 miezuri (dispozitiv trifazat) sau 3 miezuri (dispozitiv monofazat), cu manta flexibilă (cablu din cauciuc dur) se va folosi pentru racordul de alimentare. Cablul de împământare trebuie să fie mai lung decât cablurile ce transportă curentul. Secțiunea transversală trebuie să fie minim 1,5 mm<sup>2</sup> și lungimea cablului de maxim 50 m.
- Protecția cu siguranță pentru diferitele modele este prezentată în tabel.
- Capetele cablului vor fi prevăzute cu manșoane de capăt de cablu.

Modell		P [kW]	n [1/m in]	ED [%]	Schaltart / Switching / Connexion	I <sub>n</sub> [A]	cos φ	Schaltungen / Counts / Démarrage [c/h]	Schutzart / Protection Class / Indice de Protection	Betriebsart / Operation Mode / Mode d'Opération	Sicherung träge / Delay Fuse / Fusible temporisé [A]
<b>230V</b>											
YMT1-15	230V 1PH/50Hz	0,37	1400	25	C <sub>A</sub> =31,5μF / C <sub>B</sub> =12,5μF	3,3	0,99	150	IP55	S3	6
YMT3-5	230V 1PH/50Hz	0,37	1400	25	C <sub>A</sub> =31,5μF / C <sub>B</sub> =12,5μF	3,3	0,99	150	IP55	S3	6
<b>230/400V</b>											
YMT1-30	230/400V 3PH/50HZ	0,55	2800	50	Δ / Y	2,34/1,35	0,77	300	IP55	S3	6
YMT3-10	230/400V 3PH/50HZ	0,55	2800	50	Δ / Y	2,34/1,35	0,77	300	IP55	S3	6
YMT5-5	230/400V 3PH/50HZ	0,55	1400	50	Δ / Y	3,6/1,8	0,65	300	IP55	S3	6
<b>400V</b>											
YMTF0,6-30	400V 3PH/50HZ	0,09/0,37	700/2900	17/33	Y / Y	0,8/1,35	0,47/0,63	100/200	IP55	S3	6
YMTF2-10	400V 3PH/50HZ	0,09/0,37	700/2900	17/33	Y / Y	0,8/1,35	0,47/0,63	100/200	IP55	S3	6
<b>460V</b>											
YMT1-30	266/460V 3PH/60HZ	0,44	3360	50	Δ / Y	2,34/1,35	0,77	300	IP55	S3	6
YMT3-10	266/460V 3PH/60HZ	0,44	3360	50	Δ / Y	2,34/1,35	0,77	300	IP55	S3	6
YMT5-5	266/460V 3PH/60HZ	0,63	1680	50	Δ / Y	3,6/1,8	0,65	300	IP55	S3	6
YMTF0,6-30	460V 3PH/60HZ	0,11/0,44	850/3500	17/33	Y / Y	0,8/1,35	0,47/0,63	100/200	IP55	S3	6
YMTF2-10	460V 3PH/60HZ	0,11/0,44	850/3500	17/33	Y / Y	0,8/1,35	0,47/0,63	100/200	IP55	S3	6

ACHTUNG / ATTENTION / ATTENTION: träge Sicherung / delay fuse / fusible temporisé

### Instalarea cablului de sârmă

**Atenție: La manvrarea cablurilor de sârmă trebuie să se poarte mănuși de protecție**

- Se va utiliza numai cablu de sârmă original Yale.
- Pentru cablu, stabiliți cu certitudine dacă are diametrul corect precum și o lungime suficientă.
- Cablul de sârmă se va derula întotdeauna ordonat și fără răsucire (prin rotirea vârtețului). În caz contrar cablul de sârmă poate să devină răsucit la rulare sau derularea de pe tambur și neutilizabil prin buclare de cablu.
- Verificarea stării cablului prin cercetarea aspectului:
  - nedeteriorat prin ochetși sau presare ?
  - la cablurile cu cârlig: clapetă de siguranță intactă, cârligul nu s-a strâmbat?

Capetele de cablu sunt în ordine, fără deteriorări vizibile pe întreaga lungime?

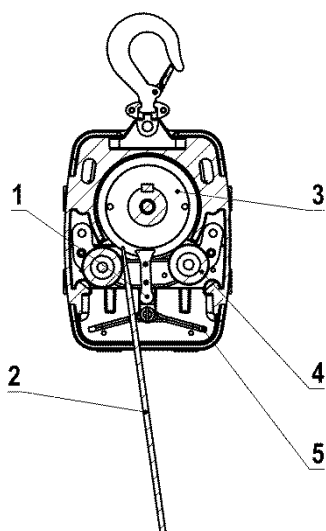
Cablul trebuie să fie întotdeauna ușor gresat!

Pentru lubrifiere se va utiliza un ulei multiscop simplu.

Nu se vor folosi materiale lubrifiante cu conținut de sulfură de molibden (MoS<sub>2</sub>) sau PTFE

Introducerea cablului:

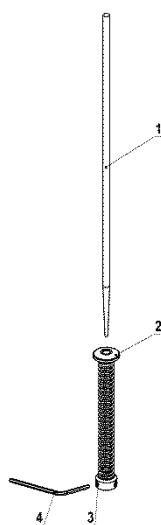
- Conectați tensiunea de alimentare.
- Instalați grupul trusă arc pentru comutatoarele de limitare (suport - parte cârlig)  
Secvență de instalare: Manșon montare cu pini cilindru (2x), arc și placă de comutare.
- Apoi vârful cablului de suport (2), este împins de jos în dispozitiv prin deschiderea comutatorului basculant (5), între banda cablului (1) și scripete (4), până ce atinge roata de tracțiune (3). (Vederea dinspre partea motorului, partea stângă a comutatorului basculant este prezentată în desenul de mai jos)
- Prin apăsarea butonului ON și împingerea simultană a cablului de suport, este realizat transportul independent al cablului de suport. Cablul de suport este trecut apoi prin deschiderea opusă a comutatorului basculant, ieșind din dispozitiv.
- Când cablul nu intră, verificați cablul pentru a fi în bună stare și verificați apăsarea butonului ON, și posibil schimbați direcția de rotire a motorului (folosind un invertor de fază în fișa CEE).
- Instalați a doua trusă arc în ordinea inversă:  
Placă de comutare, arc și manșon montare cu doi pini cilindru. Manșonul de montare este fixat la aproximativ 3 cm peste vârful cablului (strângeți manual pini cilindrici).



(Vedere dinspre partea motorului)

**Trusă montare arc pentru comutatoare de limitare**

Treceți cablul de suport (1) prin trusa arc (poz. 2+3) până ce cablul iese cu aproximativ 5 cm prin partea opusă. Apoi înșurubați doi pini cu filet cu o cheie Allen SW 3 până la fixarea cablului (cuplu aprox. 3 Nm).

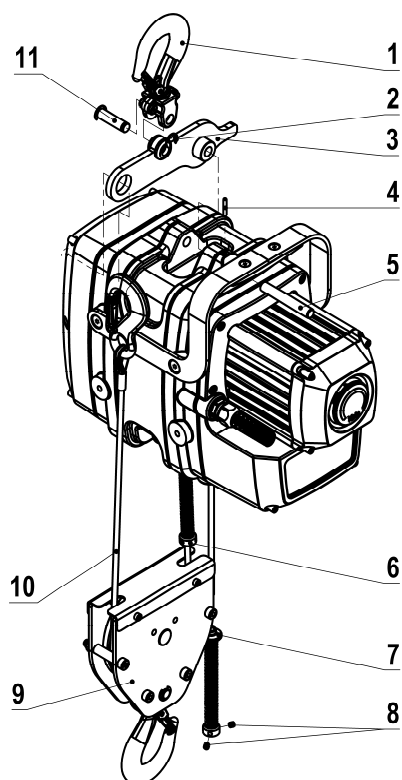
**Modificare versiune 1 fir la 2 fire (opțional)**

Instalați cârligul suport (1) și bara suspendare (3) cu bolțul suspendare (14) și inelul de reținere (2).

Apoi instalați bara de suspendare pe unitatea principală cu bolțurile de suspendare (5) și pinul cilindric (4). Glisați cablul suport cu vârful cablului prin trusa arc (6) și apoi prin scripetele de ghidaj (9). Apoi montați clema pană capăt (11) pe capătul cablului așa cum a fost descris. Fixați clema pană capăt (11) cu pinul (12) și pinul despicat (13) pe bara de suspendare (3). Pini cu filet ai trusei arc pentru amortizarea șocurilor (6) nu se strâng sau instalează aici.

Trusa arc pentru amortizarea șocurilor (7) este instalată normal pe celălalt capăt al cablului de suport cu pini cu filet.





#### Asamblarea cârligelor secundare pentru cursă pendul (opțional)

Ca o opțiune, un cârlig pentru cursa pendul se poate monta pe capătul liber al cablului cu ajutorul unei cleme cu pană. Pentru asta, după asamblarea clemei cu pană cârligul cu inel (6) este atașat de clema cu pană cu pinul (5) și pinul despicat (4).

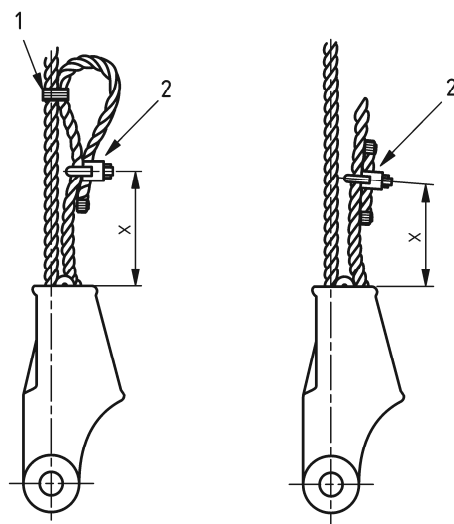
#### Instalarea unei cleme cu pană (opțional)

- Înainte de asamblare, verificați piesele pentru orice semne de uzură
  - Folosiți doar clemele pană cu dimensiunile și rezistența la rupere adecvate pentru cablul folosit.
  - Componentele unor cleme pană diferite nu vor fi folosite împreună
  - Când clema pană se deplasează pe cablu, secțiunea de cablu pe care era folosită clema nu se va mai folosi în linia de sarcină și trebuie separată, dacă e necesar
  - Pentru instalarea cablului și penei în carcasa clemei cu pană, ambele capete de cablu trebuie să fie tensionate. Pana va fi apoi introdusă cu o unealtă ce nu avariază cablul, pana sau carcasa.
- Apoi sistemul trebuie să fie încărcat sub supraveghere cu o sarcină de cel puțin 10% din rezistența la rupere a cablului, astfel încât pana și cablul să se fixeze. Pana trebuie așezată corect înainte de punerea în funcțiune a sistemului.
- Capătul liber al cablului trebuie fixat astfel încât să se prevină tragerea cablului la crearea conexiunii cablului și slăbirea penei în timpul funcționării.

Sunt recomandate următoarele metode:

(a) Cablul liber poate fi îndoit pentru a forma o buclă și apoi fixat cu o clemă de cablu ce are o eclisă de prindere în U în conformitate cu EN 13411-5. Bucla trebuie să fie prinsă strâns de partea portantă a cablului cu mijloace adecvate, ca un fir de prindere moale, pentru a preveni ieșirea cablului în timpul utilizării.

(b) Dacă există posibilitatea ca bucla din metoda a) să se lovească de un obstacol (de exemplu, o componentă în funcțiune), ce ar putea slăbi pana și duce la tragerea cablului, cablul liber nu va fi îndoit ci plasat paralel cu partea portantă a cablului. Un distanțier sau un segment scurt de cablu cu același diametru și o clemă de cablu cu clema tip U sunt necesare conform EN 13411-5 pentru a asigura fixarea suficientă a cablului. Dacă este necesar, capătul liber al cablului se va fixa strâns cu un fir moale de secțiunea portantă.



*Notă: Dimensiunea X, ca distanța clemei față de cea mai apropiată parte a carcasei, nu va depăși 75% din lungimea totală a penei, pentru a preveni avariarea cablului când X este prea mică, sau căderea penei din carcasă atunci când cablul este relaxat și X este prea mare.*

**ATENȚIE: Se vor lua întotdeauna în considerare instrucțiunile de utilizare ale producătorului clemei cu pană.**

#### Capătul de cablu destins

- Cablul derulat trebuie lăsat întotdeauna să poată ieși afară liber! Capătul de cablu destins trebuie să atârne liber și să se poată desrăsuci singur sau să fie așezat corect fără ca să formeze inele.
- Pentru a nu se deteriora cablul de sârmă neîncărcat, după caz se va monta o rolă de deviere sau un alt ghidaj de cablu corespunzător.

**ATENȚIE: Pentru a preveni trecerea cablului fără sarcină peste muchii și avariarea acestuia, instalați un scripete sau alt mijloc adecvat de ghidaje a cablului!**

Înainte de introducerea în exploatare a trolului cu trecere trebuie ca următoarele să fie verificate, prin una sau mai multe drumuri de probă, de către o persoană împuternicită iar rezultatele să fie consemnate în scris, pentru păstrare:

- Este cablul trecut ușor prin trolu și dispozitivele de siguranță opționale disponibile?
  - Cablurile avariate pun în pericol siguranța muncii și de aceea for fi înlocuite imediat!
  - Unitatea este fixată de structura de suspendare, suspensie, platforma de lucru sau coș în mod adecvat?
  - Comutatoarele de control funcționează (SUS, JOS, OPRIRE DE URGENȚĂ)?
  - La eliberarea butonului SUS sau JOS, și de asemenea la acționarea butonului de OPRIRE DE URGENȚĂ, deplasarea sarcinii trebuie să înceteze imediat.
  - Comutatorul de limitare de URGENȚĂ superior funcționează?
- Pentru asta, acționați declanșatorul manual în timpul deplasării în sus. Deplasarea sarcinii trebuie să fie oprită imediat!

## VERIFICAREA ÎNAINTE DE PRIMA PUNERE ÎN FUNCȚIUNE

În virtutea prescripțiilor naționale și internaționale existente pentru tehnica prevenirii accidentelor respectiv privind securitatea muncii, mașinile de ridicat trebuie ca:

- în conformitate cu aprecierea pericolelor de către utilizator.
- înainte de prima punere în funcțiune,
- înainte de prima repunere în funcțiune după o scoatere din funcțiune,
- după modificări fundamentale,
- să fie verificate cel puțin 1 x pe an de către o persoană împuternicită.

Cerințele noi de exploatare (de ex. în Galvanică) pot face necesare intervale de verificare mai scurte.

Verificările sunt în esență verificări vizuale și verificări funcționale, prin care să se asigure că aparatul se află într-o stare sigură și că eventualele lipsuri și deteriorări cauzate prin transportul sau depozitarea necorespunzătoare au fost stabilite și înlăturate.

Starea părților componente cu privire la deteriorări, uzură, coroziune sau alte modificări trebuie apreciată, trebuind să fie stabilită integralitatea și eficiența dispozitivelor de securitate.

Ca persoane împuternicite pot fi avute în vedere, printre altele, montatorii de întreținere ai fabricantului sau furnizorului. Întreprinzătorul poate însă însă însă sarcina cu verificarea un specialist corespunzător calificat, din întreprinderea proprie. Verificările sunt determinate de către cel care exploatează.

Punerea în funcțiune și verificările periodice trebuie să fie documentate (de exemplu în certificatul uzinal CMCO).

Toate deteriorările de vopsea vor fi corectate, pentru a evita coroziunea. Toate locurile cu articulații și suprafețe de alunecare se vor unge ușor cu ulei. Dacă este tare murdar, aparatul va fi curățat.

Dacă mașina de ridicat este folosită ca macara, trebuie ca ea, înainte de prima punere în funcțiune, să fie supusă unei recepții de către un expert cunoscător în domeniul macaralelor. Această recepție trebuie să fie documentată în cartea de verificări a macaralei. Comanda pentru un expert cunoscător în domeniul macaralelor este determinată de cel care exploatează.

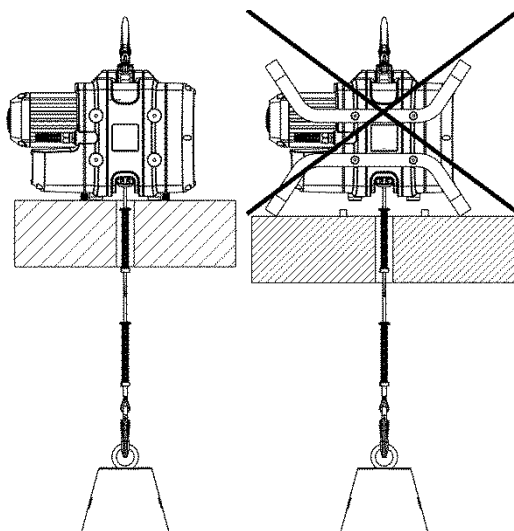
## EXPLOATAREA

### Instalarea, întreținerea, deservirea

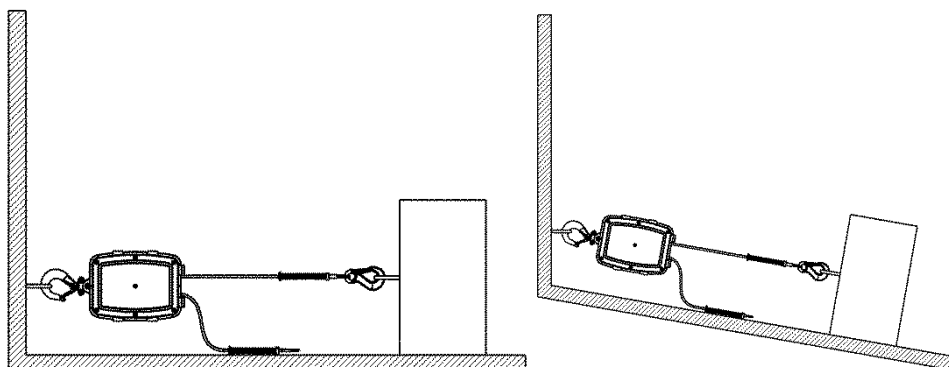
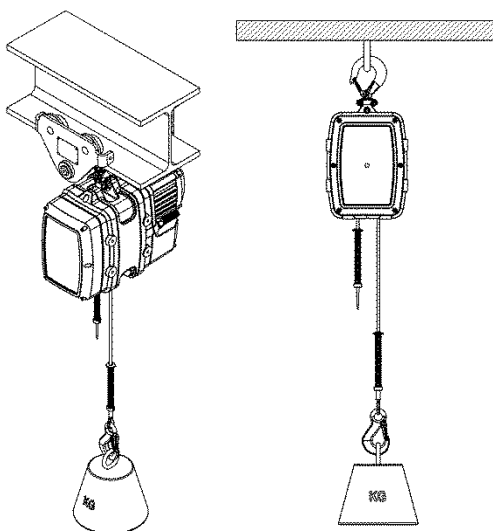
Pentru instalarea, întreținerea sau întreținerea autonomă a mașinii de ridicat, trebuie să fie încredințate doar persoane care sunt familiarizate cu aparatele.

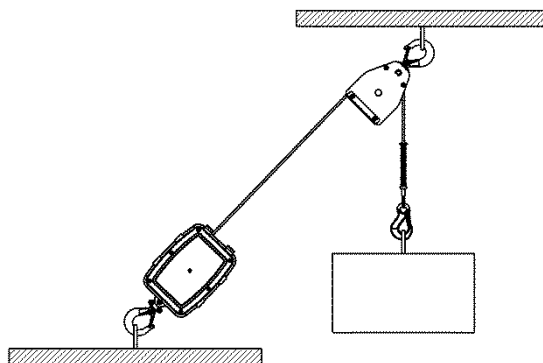
Ele trebuie să fie mandatate de către întreprinzător pentru a instala, întreține sau a manevra aparatul. În acest scop utilizatorului trebuie să-i fie cunoscute reglementările UVV.

### Aplicarea sau strângerea trolului



**ATENȚIE:** Șina opțională montată se va folosi doar pentru suport sau ca protecție. Șina nu va fi încărcată.





### Verificarea înainte de începerea lucrului

Înainte de fiecare începere a lucrului trebuie ca aparatul inclusiv mijlocul portant, echipamentul și construcția portantă să fie verificate pentru lipsuri sau defecțiuni vizibile. În continuare se vor verifica frâna și corecta suspendare a aparatului și a sarcinii. Apoi, se va efectua cu aparatul ridicarea și apoi coborârea respectiv descărcarea unei sarcini doar pe o scurtă distanță. Alegerea și dimensionarea unei construcții portante corespunzătoare revine întreprinzătorului.

### Verificările zilnice prin supraveghere

- Verificați fixarea corectă a trolului continuu Yale de suspensie.
- Verificați funcționarea butoanelor SUS și JOS și de asemenea a butonului de OPRIRE DE URGENȚĂ.
- Verificați funcționarea comutatorului de limitare: Când comutatorul este apăsat manual la deplasarea în sus sarcina va fi oprită imediat.

### Verificările săptămânale

Întrucât cablurile deteriorate periclitează securitatea muncii, cablu (cablurile) de sârmă vor fi obligatoriu verificate săptămânal (conform capitolului „Verificări, reparații și întreținere”) privitor la deteriorări și, după caz, vor fi schimbate. Aceasta este valabil atât pentru cablul portant cât și pentru cablul de securitate montat opțional.

Pentru a prelungi durata de viață a cablurilor de sârmă acordați, întotdeauna, atenție, curățeniei și unei ușoare lubrefieri a acestora. Conductorii de alimentare și cablul de comandă vor fi verificate cu regularitate și, după caz, înlocuite.

### Creșterea capacității portante prin blocuri scripete adecvate.

Dacă nu este suficientă capacitatea portantă nominală maximă în tracțiune directă, ea poate fi multiplicată prin folosirea rolor de deviere / palanelor cu cablu de sârmă prin principiul palanelor cu scripeti. În acest mod sarcina este repartizată pe mai multe rânduri de cablu. Pentru aceasta trebuie îndeplinite următoarele condiții:

- O persoană împuternicită să fi stabilit capacitatea portantă suficientă a rolei de deviere.
- Rola de deviere trebuie să aibă un dispozitiv care să evite deschiderea nedorită.
- Rola de deviere trebuie să fie aleasă pentru același domeniu de temperaturi ca și mașina de ridicat.
- Trebuie să fie folosite numai cârlige cu clapă de securitate.
- Diametrul rolei de deviere trebuie să fie de cel puțin 12 ori mai mare decât diametrul nominal al cablului.
- Adâncimea canelurii rolei de deviere trebuie să fie de cel puțin 1,5 ori mai mare decât diametrul nominal al cablului.
- Rola de deviere trebuie să fie echipată cu un dispozitiv de ghidare a cablului, astfel încât cablul, chiar și la formarea de cablu destins, să rămână în rola de deviere.

### Ridicarea/coborârea sarcinii

Procedura de ridicare se realizează prin acționarea butonului ▲, iar procedura de coborâre prin acționarea butonului ▼.

La aparatele cu două trepte de viteză viteza mai înceată este alocată treptei 1 a butonului, iar viteza mai mare este alocată treptei 2 a butonului. Viteza redusă trebuie să fie folosită numai pe trasee scurte.

### Oprirea și NOT-HALT

Pentru oprirea deplasărilor sarcinii butoanele pentru cursa AUF respectiv cursa AB vor fi lăsate liber. Trolul trebuie să se oprească. În cazul în care trolul nu se oprește, se vor acționa butonul NOT-HALT și ca măsură de securitate preventivă se scoate fișa GEE!

### Funcționarea AUF/AB

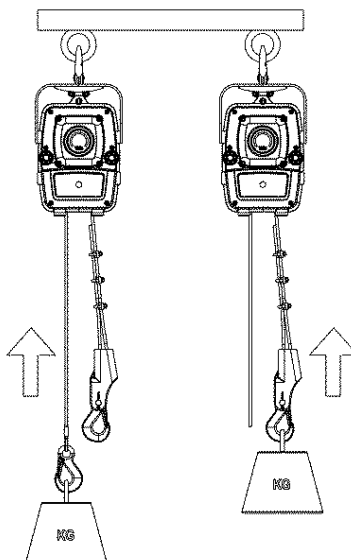
Pentru conectarea comenzii, butonul roșu NOT-HALT va fi rotit spre dreapta, până când el sare spre în afară.

Pentru deplasarea spre în sus se va apăsa butonul AUF iar pentru deplasarea spre în jos se va apăsa butonul AB. Pentru oprire va fi lăsat liber oricare din cele două butoane.

### Mod pendul

Proiectul trolului cu cablu Mtrac permite modul pendul.

Sarcinile pot fi ridicate și coborâte alternativ. Capacitatea maximă de încărcare nu va fi depășită (vezi plăcuța capacitate portantă).



## VERIFICARE, ÎNTREȚINERE ȘI REPARARE

- Lucrările de întreținere și de inspectare trebuie efectuate numai de către persoane împuternicite.
- Verificarea se va extinde asupra integrității și eficienței dispozitivelor de securitate, precum și la starea aparatului, a mijlocului portant, a echipării și a construcției portante.
- Prescripțiile de întreținere anexate se raportează la condițiile normale de utilizare. La condiții de întrebuințare mai grele, ca de exemplu în mediu cu componentă acidă, trebuie ca intervalele să fie corespunzător scurtate.
- Troliurile electrice Yaletrac Mini sunt clasificate în conformitate cu FEM/ISO în grupul de mecanisme 1Bm/M3. Acest lucru rezultă într-o utilizare teoretică de 400 de ore de funcționare sub sarcină completă.

La una dintre utilizări conform gradației rezultă o durată de utilizare reală de cca. 10 ani. După trecerea acestui termen este recomandată o reparație generală. Indicații mai detaliate pentru aceasta sunt cuprinse în BGV D6 respectiv FEM 9.755.

**ATENȚIE:** După executarea lucrărilor de întreținere este necesară o supraverificare funcțională cu sarcina nominală

### Controale de efectuat zilnic

- Verificare vizuală cu privire la deteriorările mecanice ale comutatorului de comandă precum și a tuturor conductorilor de alimentare.
- Verificare vizuală a fixării corecte a troliului cu cablu pe construcția portantă.
- Verificarea funcțională a frânei (inclusiv declanșarea butonului NOT-HALT)
- Verificarea funcțională a întrerupătorului de capăt de cursă.
- Verificarea funcțională a tuturor dispozitivelor de securitate montate.

### Inspecțiile, întreținerile și verificările periodice

În virtutea prescripțiilor naționale și internaționale existente pentru tehnica prevenirii accidentelor respectiv privind securitatea muncii, mașinile de ridicat trebuie ca

- în conformitate cu aprecierea pericolelor de către utilizator.
- înainte de prima punere în funcțiune,
- înainte de prima repunere în funcțiune după o scoatere din funcțiune,
- după modificări fundamentale,
- să fie verificate cel puțin 1 x pe an de către o persoană împuternicită.

Cerințele noi de exploatare (de ex. în Galvanică) pot face necesare intervale de verificare mai scurte.

Lucrările de reparație trebuie să fie efectuate numai în atelierele de specialitate, care folosesc piese de schimb Yale originale.

Verificările (în esență verificări vizuale și verificări funcționale), trebuie să fie extinse asupra integrității și eficienței dispozitivelor de securitate precum și asupra stării aparatului, a mijlocului portant, a echipărilor și a construcției portante cu privire la deteriorări, uzură, coroziune sau diverse modificări.

Punerea în funcțiune și verificările periodice trebuie să fie documentate (de exemplu în certificatul uzinal CMCO).

La solicitarea asociației profesionale se vor dovedi rezultatele verificărilor și efectuarea conformă cu realitatea a reparațiilor

Dacă mașina de ridicat (de la 1 t greutate de ridicat) este montată pe sau într-un mecanism de rulare, sau cu mașina de ridicat, trebuie deplasată în una sau mai multe direcțiuni sarcina ridicată, instalația va fi considerată drept macara, iar verificările trebuie efectuate conform DGUV Vorschrift 54 Macarale.

Toate deteriorările de vopsea vor fi corectate, pentru a evita coroziunea. Toate locurile cu articulații și suprafețe de alunecare se vor unge ușor cu ulei. Dacă este foarte murdar, aparatul va fi curățat.

**ATENȚIE:** Alimentarea cu energie electrică se va deconecta la verificări, doar dacă tipul verificării nu exclude aceasta !

### Verificările zilnice care se fac vizual

- Verificarea fixării corecte a troliului Yale cu trecere, privitor la suspensie.
- Verificarea funcționării butonului AUF și AB precum și a butonului NOT-HALT.
- Verificarea funcționării întrerupătorului NOT de capăt de cursă: dacă în timpul parcursului de ridicare se apasă spre în jos, cu mâna, declanșatorul, sarcina trebuie să rămână imediat oprită.

### Întreținerea cablului de sârmă

**ATENȚIE:** La manipularea cablurilor de sârmă trebuie purtate mănușile de protecție.

Se vor folosi doar cabluri Yale originale în stare bună.

Trolurile continue Yale sunt proiectate special pentru acest cablu. Din acest motiv doar aceste cabluri au fost aprobate explicit de producător pentru folosire cu aceste unități.

Un cablu uzat trebuie înlocuit cu un cablu cu de același tip, dimensiuni și calitate.

Prin nerespectarea acestei prevederi expiră cautiunea și respectiv garanția CMCO Industrial Products GmbH cu efect imediat.

#### **Criterii pentru evaluarea îmbătrânirii unui cablu de sârmă**

Cablurile vor fi înlocuite imediat dacă cel puțin unul din următoarele defecte (vezi de asemenea DIN 15020-2 și ISO 4309) sunt detectate în timpul verificării săptămânale:

- Mai mult de 6 fire se rup pe o lungime de 3,9 cm sau mai mult de 13 fire se rup pe o lungime de 19,5 cm
- Reducerea diametrului exterior într-un punct la mai puțin de 5,9 mm
- Formare abundentă de rugină pe suprafață sau interior
- Avariere termică (se recunoaște după culorile de călire)
- Unul din următoarele tipuri de avarieri externe ale cablurilor (DIN 15020):
- Deformare tip tirbușon
- deformare tip cușcă
- formarea de bucle pe cabluri
- applatizare ca urmare a conducerii peste cablu
- îndoiri
- curbare

#### **Lubrifierea cablului de sârmă**

- Foarte important, cablul de sârmă trebuie lubrifiat pe întreaga sa lungime, chiar și pe partea de cablu care se află pe tamburul cablului.
- La o cursă constantă a cablului de sârmă trebuie acordată o atenție deosebită zonelor de decuplare de la cursele de urcare și coborâre.
- Pentru lubrifiere se va folosi un simplu ulei multiscop sau unsoare. Nu se vor folosi materiale de lubrifiere cu conținut de bisulfură de molibden (MoS<sub>2</sub>) sau PTFE.
- La procedura de lubrifiere se va face și o verificare a cablului de sârmă

#### **Întreținerea cablului**

Angrenajul cablului aproape nu necesită întreținere. Lubrifierea periodică a cablului asigură cablului o lubrifiere suficientă, ce sporește semnificativ durata de folosire. Capacitatea de acționare a angrenajului cu cablu nu este influențată de lubrifierea corectă.

#### **Întreținerea transmisiei**

Transmisia este prevăzută cu o lubrifiere de durată prin ulei și este cu totul fără întreținere. Lucrările de întreținere se limitează astfel doar la controlul nivelului de umplere cu ulei și la verificarea pierderii de ulei.

#### **Întreținerea motorului și a frânei-motor**

În condiții normale motorul este aproape fără întreținere și nu necesită nici-o verificare specială. În cazul unor condiții mai grele, are o valoare deosebită ca motorul să aibă parte de o alimentare suficientă cu aer. Pentru aceasta aparatul va fi curățat cu regularitate. Frâna motor este fără întreținere.

**ATENȚIE: Garniturile de frânare ale motorului nu trebuie să fie îmbibate sau să vină în contact cu mijloace de lubrifiere sau similare!**

#### **Întreținerea trolului de trecere în general**

Trebuie controlate în mod deosebit următoarele piese.

- Îmbinările cu șurub în general
- Verificarea la așezarea și strângerea fermă a șuruburilor și piulițelor.

**Reparațiile trebuie efectuate numai de ateliere autorizate, care folosesc piese de schimb originale Yale.**

**CMCO Industrial Products nu preia nicio responsabilitate pentru daunele rezultate din cauza utilizării pieselor neoriginale sau din cauza transformărilor sau modificărilor la aparatele livrate de către CMCO.**

**În afară de acestea, CMCO Industrial Products nu preia nicio responsabilitate și nicio garanție pentru daunele și avariile din exploatare ca urmare a nerespectării acestor Instrucțiuni de exploatare.**

## **TRANSPORT, DEPOZITARE, SCOATEREA DIN FUNCȚIONARE ȘI ELIMINAREA DEȘEURILOR**

### **La transportarea aparatului se va da atenție următoarelor puncte:**

- Aparatul nu va fi lăsat să cadă sau să fie aruncat, întotdeauna va fi descărcat cu grijă.
- Conductorul comutatorului de comandă precum și cablul de racordare la rețea nu se vor îndoi.
- Cablul de sârmă va fi astfel transportat, încât el să nu se poată înoda și să nu poată forma lațuri (de exemplu pe o acționare cu vârtelniță).
- Se vor folosi mijloace de transport adecvate. Ele vor fi potrivite pentru situația locală.

### **La depozitare sau la scoaterea din funcțiune temporară a aparatului se va da atenție următoarelor puncte:**

- Aparatul va fi depozitat într-un loc curat și uscat.
- Aparatul inclusiv toate piesele pentru montare vor fi protejate printr-o acoperire corespunzătoare împotriva murdării, umidității și deteriorării.
- Conductorul comutatorului de comandă precum și cablul de racordare la rețea nu se vor îndoi.
- Cablul va fi protejat prin gresare împotriva coroziunii.
- Dacă aparatul trebuie să ajungă din nou în exploatare după o scoatere din funcțiune, înainte de toate el va fi supus unei noi verificări de către o persoană împuternicită.

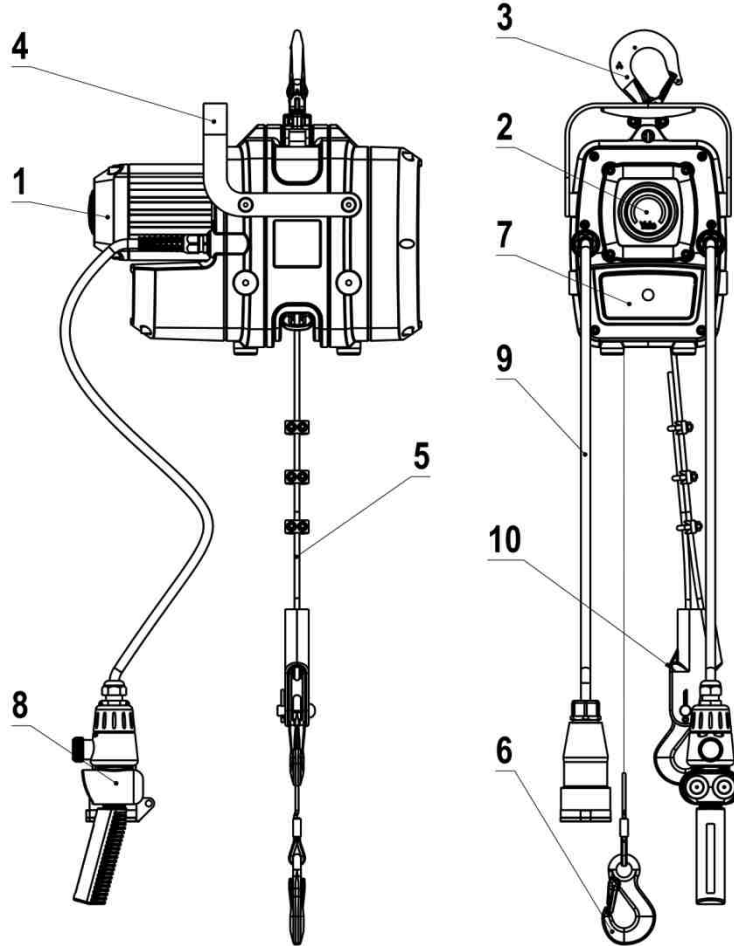
### **Eliminarea deșeurilor**

După scoaterea din funcțiune, toate piesele și materialele de exploatare (ulei, unsoare etc.) ale aparatului vor fi dirijate conform prevederilor legale spre revalorificare, respectiv pentru eliminarea deșeurilor.

**Alte informații și instrucțiuni de exploatare se pot găsi pentru descărcare la adresa [www.cmco.eu](http://www.cmco.eu) !**

Produktinformation (Übersicht der Komponenten)

- |                  |                                |
|------------------|--------------------------------|
| 1. Antriebsmotor | 6. Lasthaken                   |
| 2. Seiltrieb     | 7. Steuerung                   |
| 3. Lasthaken     | 8. Steuerschalter              |
| 4. Traggriff     | 9. Netzanschluss               |
| 5. Seil          | 10. Lasthaken, Kit (Pendelhub) |





# Yale®



## Yale®

SK - Preložil prevádzková príručka (platná aj pre špeciálne vybavenia)

**Navijak s priebežným chodom**

**YaleMtrac Mini**

Columbus McKinnon Industrial Products GmbH

Yale-Allee 30

42329 Wuppertal

Germany

**CMK**  
COLUMBUS MCKINNON

## Obsah

Úvod.....	131
Hladina hluku.....	131
Teoretická prevádzková životnosť.....	131
Predpisy.....	131
Bezpečnostná výbava.....	131
Správna obsluha.....	131
Nesprávne použitie.....	132
Montáž.....	134
Pripojenie k elektrickému prúdu.....	134
Kontrola pred prvým použitím.....	138
Obsluha.....	139
Kontrola, Údržba a Oprava.....	141
Preprava, skladovanie, vyradenie z prevádzky a likvidácia.....	143

## ÚVOD

Produkty CMCO Industrial Products GmbH boli vyrobené v súlade so Stavom techniky a všeobecne akceptovanými technickými normami. Avšak pri nesprávnej obsluhu výrobkov môže dôjsť k úrazu, alebo ohrozeniu života užívateľa, alebo tretej strany a/alebo poškodeniu zariadenia, alebo iného majetku.

Obsluhujúce osoby musia byť pred začatím práce poučené. Pre tento účel je potrebné, aby si obsluha pozorne prečítala tento návod na použitie ešte pred prvým použitím.

Tieto pokyny sú určené na oboznámenie sa so zdvíhacím zariadením a tým umožniť plné využitie jeho schopností. Návod na použitie obsahuje dôležité informácie ako bezpečne, správne a ekonomicky využívať zdvíhacie zariadenie. Konanie v súlade s týmto návodom pomáha vyhnúť sa nebezpečenstvu, znížiť náklady na opravy, časové prestoje a zvýšiť spoľahlivosť a životnosť zdvíhacieho zariadenia. Návod na použitie musí byť vždy k dispozícii na mieste, kde sa zariadenie používa. Okrem návodu na použitie a platných predpisov bezpečnosti práce, je potrebné dodržiavať všeobecné pravidlá pre bezpečnú a profesionálnu prácu.

Osoba zodpovedná za obsluhu, údržbu a opravu zariadenia je povinná si prečítať, porozumieť a riadiť sa týmto návodom na použitie.

Bezpečnostné opatrenia sú účinné len ak je zariadenie obsluhované správne, ak montáž a údržba prebehla v súlade s týmto návodom na použitie. Užívateľ je povinný zabezpečiť bezpečné a bezproblémové používanie zariadenia.

## HLADINA HLUKU

Ekvivalent permanentnej hladiny akustického tlaku na pracovisku je  $\leq 70$  dB. Táto hodnota bola stanovená použitím metódy merania povrchovej hladiny akustického tlaku (vzdialenosť od zariadenia 1 m v 9 bodoch, trieda presnosti 2 DIN 45635)

## TEORETICKÁ PREVÁDZKOVÁ ŽIVOTNOSŤ

Priebežné navijaky Yale typu Mtrac Mini sú podľa ISO 4301-1 / DIN 15020 zaradené do triedy klasifikácie FEM M3/1Bm. Z toho vyplýva teoretická doba životnosti 400 prevádzkových hodín pod plným zaťažením.

Základné princípy výpočtu teoretickej doby životnosti sú udané v DGUV Vorschrift 54. Po dosiahnutí teoretickej doby životnosti je potrebné zariadenie podrobiť generálnej prehliadke.

## PREDPISY

Pred prvým použitím zariadenia je potrebné vykonať jeho prehliadku a kontrolu. Túto prehliadku vykonáva kvalifikovaná osoba podľa predpisov bezpečnosti a ochrany zdravia pri práci platných v krajine použitia zariadenia.

V Nemecku sú to bezpečnostné predpisy profesného združenia: DGUV Vorschrift 54, DGUV Vorschrift 54, DGUV Regel 100-500 and VDE 0113-32/EN 60204-32:2008.

## BEZPEČNOSTNÁ VÝBAVA

Pre zaistenie bezpečnosti zariadení Yale, sú do nich zabudované nasledovné bezpečnostné prvky:

### • NÚDZOVÉ TLAČIDLO

Stlačením NÚDZOVÉHO tlačidla sa deaktivuje ostatné ovládanie.

### **UPOZORNENIE: Zariadenie nie je bez napätia!**

Pre odblokovanie otočte tlačidlom v smere šípky a potiahnite

### • Brzda motora

Všetky navijaky Yale sú vybavené elektromagnetickou brzdou, ktorá sa automaticky uvoľní po stlačení tlačidla NAHOR/NADOL, ako aj v prípade výpadku prúdu.

### • Poistka proti preťaženiu

Zabudovaná klzná spojka sa aktivuje v prípade preťaženia. Ak je príčinou priveľké zaťaženie, bude potrebné ho znížiť podľa povolenej nosnosti (WLL). Ak je príčinou zaseknutie sa počas pohybu bremena nahor, je potrebné ho spustiť a prekážku odstrániť.

## SPRÁVNA OBSLUHA

Priebežné navijaky Yale sú určené na prepravu materiálu a je možné ich používať len na tento účel. Akékoľvek iné použitie musí byť odsúhlasené výrobcom a príslušnými regulačnými úradmi.

Oceľové lano sa neukladá na navijaku, ale posúva sa cez navijak konštantnou rýchlosťou. To znamená, že dĺžka lana a výška zdvihu je prakticky neobmedzená.

Ak nosnosť priebežného navijaka Yale nie je dostatočná pre priamy zdvih, je možné ju zvýšiť pomocou kladiek.

Akékoľvek iné využitie, alebo preťaženie je považované za nesprávne. Spoločnosť Columbus McKinnon GmbH nenesie zodpovednosť za škody vzniknuté takýmto konaním. Riziko nesie užívateľ, resp užívateľská spoločnosť.

Nosnosť vyznačená na zdvíhacom zariadení/pojazde je maximálna povolená nosnosť a nie je možné ju prekročiť.

### **UPOZORNENIE: Zariadenie je možné používať len v takých situáciách, kde sa zmenou polohy bremena nemení nosnosť zariadenia/alebo podpornej konštrukcie.**

Závesný bod a jeho podporná konštrukcia musia byť navrhnuté tak, aby udržali maximálnu očakávanú hmotnosť bremena.

Za výber a výpočet vhodnej podpornej konštrukcie je zodpovedná užívateľská spoločnosť.

Priebežný navijak Yale je možné zavesiť len na preň určený hák.

Priebežné navijaky Yale je potrebné pripevniť takým spôsobom, aby bolo lano umiestnené zvislo z každého pohľadu.

Prechádzanie a zdržiavanie sa pod zaveseným bremenom je zakázané.



Zdvihnuté bremeno nenechávajte bez dozoru.

Bremeno je možné uviesť do pohybu, až keď je správne upevnené a všetky osoby sú mimo nebezpečnej zóny.

Pracovník sa musí vždy ubezpečiť, že pri práci so zdvíhacím zariadením nepredstavuje zariadenie, príslušenstvo ani bremeno žiadne nebezpečenstvo pre obsluhu, ani inú osobu.

Zariadenia je možné používať v rozmedzí teplôt  $-40^{\circ}\text{C}$  a  $+70^{\circ}\text{C}$ . V prípade extrémnych pracovných podmienok sa poraďte s výrobcom.

Pred použitím zdvíhacieho zariadenia v špecifickom prostredí (vysoká vlhkosť, soľ, kyseliny, zásady), alebo manipulácia s nebezpečnými bremenami (napr. roztavené, alebo rádioaktívne materiály) si vyžiadajte rady od výrobcu.

V prípade používania zariadenia v hlučnom prostredí odporúčame, aby obslužný personál používal ochranu sluchu.

Lano sa musí vždy posúvať hladko! Voľný koniec lana musí voľne visieť, aby sa nezmotávalo, alebo je ho potrebné náležite ukladať tak, aby netvorilo žiadne slučky.

Oceľové lano musí byť vždy mierne prmazané!

Oceľové laná sa musia vždy riadne z navijaku odvíjať a navíjať.

Pre správnu obsluhu je potrebné dodržiavať okrem návodu na použitie aj podmienky pre pravidelné prehliadky a údržbu.

V prípade porúch a zvláštnych zvukov prestaňte zariadenie ihneď používať.

**UPOZORNENIE: Pred opravami a údržbou zariadenie odpojte od prívodu energie, okrem prípadu, ak by to typ kontroly vylučoval!**

Údržbu a ročné prehliadky zariadení nie je možné vykonávať vo výbušných prostrediach.

#### **POZOR: Zvyškové riziko**

Nasledovné zvyškové riziká nie sú konštrukčne pokryté:

- Keďže je poisťka proti preťaženiu z výroby nastavená na maximálnu nosnosť navijaka, obsluha je povinná skontrolovať, či zaťaženie viazacieho prostriedku zodpovedá hodnote poisťky proti preťaženiu, alebo úžitkovej nosnosti navijaka.

Ak kontrola ukáže, že je potrebná nižšia hodnota, je potrebné prestaviť poisťku proti preťaženiu buď vo výrobe, alebo ju nastaví kvalifikovaná osoba, alebo je potrebné znížiť úžitkovú nosnosť navijaka.

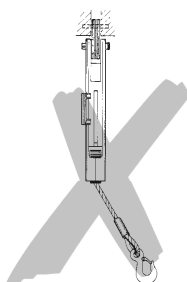
### **NESPRÁVNE POUŽITIE**

(zoznam nie je úplný)

Nosnosť uvedená na zariadení je maximálne pracovné zaťaženie, ktoré nesmie byť prekročené.

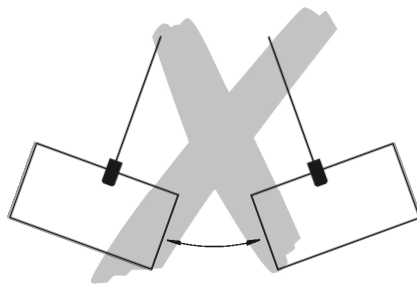
Nepoužívajte zariadenie na vyťahovanie upevnených telies. Zakázané je aj nechať bremená spadnúť na uvoľnené lano (nebezpečenstvo pretrhnutia lana)

Nepoužívajte zariadenie na šikmý ťah.

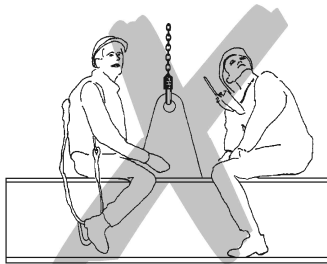


Neodstraňujte a neprekrývajte štítky (napríklad samolepiacimi štítkami), upozornenia, alebo identifikačný štítok. Odstránené, alebo nečitateľné štítky a pokyny je potrebné ihneď nahradiť.

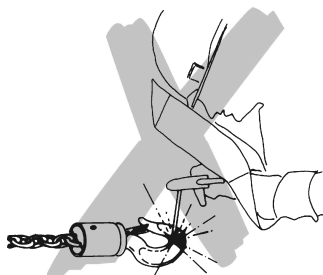
Pri prenášaní bremena sa uistite, že sa bremeno nehojdá a že nedôjde do kontaktu s inými predmetmi.



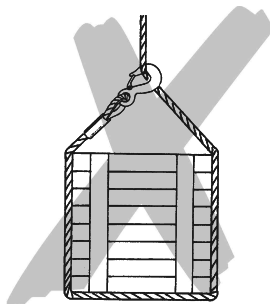
Vyhýbajte sa nadmernému používaniu pomalého posunu častým krátkym stláčaním ovládača. Nepoužívajte zariadenie na prenášanie osôb.



Navarovanie na hák a lano je prísne zakázané. Lano nikdy nepoužívajte ako zemnenie počas zvárania.

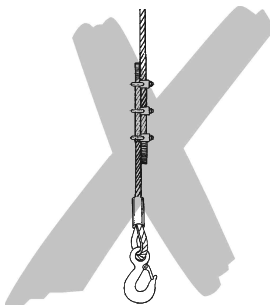


Lano nepoužívajte ako viazacie lano a nikdy ho neovíjajte okolo bremena.



Neťahajte lano cez hrany predmetov.

Lano neviažte, nepredlžujte a neskracujte ho pomocou lanových svoriek, skrutiek a pod. Laná neopravujte.



Voľný koniec lana nepoužívajte k pripevneniu bremien.

Bremeno neprenášajte do priestorov bez dobrého výhľadu. V prípade potreby musí obsluha požiadať o pomoc.

Nevykonávajte zmeny na zariadení. Zariadenie na ktorom boli vykonané zmeny bez povolenia výrobcu, nie je možné používať.

Za normálnych okolností nie je možné bremenom otáčať. V prípade potreby otáčania bremenom je potrebné používať otočné háky, príp. je potrebná konzultácia s výrobcom.

Nezhadzujte zariadenie na zem. Vždy ho riadne uložte.  
Nedotýkajte sa pohyblivých častí.  
Zariadenie nie je možné používať v potenciálne výbušnom prostredí.

## MONTÁŽ

Montáž a údržbu môžu vykonávať len kvalifikované osoby, vyškolené a poverené výrobcom k montáži a oprave týchto zariadení. Tieto osoby musia ovládať príslušné bezpečnostné predpisy a predpisy ochrany zdravia napr. „Navijaky zdvíhacie a ťahacie zariadenia“ (DGUV Vorschrift 54), „Žeriavy, Motorové vrátky a zdvíhadlá“ (EN 14492-1) atď. Musia im byť dodané všetky potrebné, relevantné predpisy, musia si prečítať a porozumieť návodu na montáž a použitie od výrobcu.

**POZNÁMKA:** V prípade použitia zariadenia vo vonkajšom prostredí, musí byť toto zariadenie riadne ochránené voči poveternostným podmienkam (napr. strieškou).

### Prehliadka pred montážou

Kontrola poškodenia spôsobeného prepravou

Kontrola úplnosti

- Kontrola zhody údajov menovitej nosnosti navijaka a bezpečnostného zariadenia (ak je ním navijak vybavený)
- Kontrola zhody priemeru lán s používaným priebežným navijakom.

### Upevnenie priebežného navijaka

**UPOZORNENIE: Užívateľ sa musí ubezpečiť, či podporná konštrukcia a zdvíhacie zariadenie pridružené k navijaku spĺňajú všetky potrebné špecifikácie!**

### Potrebné komponenty

- Priebežný navijak Yale s adekvátnou nosnosťou
- Dostatočne dlhé, originálne oceľové lano Yale
- Dostatočne dlhý privodný kábel
- V prípade potreby lanová kladka(y) dostatočnej nosnosti pre odvedenie lana (nie je súčasťou dodávky).

### Montáž priebežného navijaka Yale

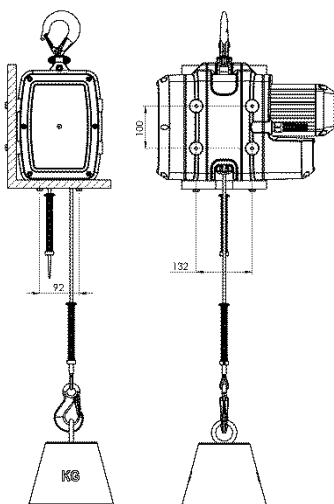
Priebežné navijaky Yale je potrebné pripevňovať takým spôsobom, aby zaťažené lano vchádzalo do navijaka zvislo pri pohľade z akéhokoľvek smeru!

Pri plánovaní uchytenia navijaka odporúčame konzultáciu s odborníkom z CMCO Industrial Products.

V každom prípade, nosnosť podpornej konštrukcie pre zavesenie lana, ako aj komponent, ku ktorému bude navijak uchytený, musímú mať nosnosť minimálne 2,5x vyššiu (nie je povolená permanentná deformácia) ako nosnosť navijaka, aby spĺňala požiadavky normy EN14492-1.

### Otvory pre uchytenie priebežného navijaka

Na spodnej strane a dvoch vonkajších stranách sa nachádzajú 4 závitové otvory (M8), slúžiace na upevnenie navijaka ku konzolám, nosníkom atď. Ak bude navijak pripevnený ku konzole, alebo k nosníku, je potrebné použiť najmenej 4 skrutky (triedy pevnosti 8) a utiahnuť ich krútiacim momentom 20Nm.



## PRIPOJENIE K ELEKTRICKÉMU PRÚDU

**UPOZORNENIE: Prácu na elektrickom zariadení môže vykonávať len vyškolený odborník. Potrebné je dodržiavať miestne normy a predpisy, napr. EN 60204-32 / VDE 0113.**

Užívateľ je zodpovedný za správne elektrické zapojenie navijaka Yale. Riadte sa priloženou schémou zapojenia.

Prácu na elektrických zariadeniach prevádzkajte len pri VYPNUTOM elektrickom prúde. Spínač musí byť zaistený proti náhodnému zapnutiu.

Pred zapojením navijaka k elektrickému prúdu sa uistite, že údaje na typovom štítku vyhovujú miestnym špecifikáciám.

Striedavý prúd: 400V (3P+N+PE), 50 Hz s 16 A CEE konektorom  
alebo 460 V (3P+N+PE), 60 Hz s 16 A CEE konektorom

K pripojeniu do siete použijete 4-žilový (3-fázové zariadenia), prípadne 3-žilové (1-fázové zariadenia) izolované vodiče s ohybnými prameňmi (vodiče s gumovým plášťom). Ochranný vodič musí byť dlhší než vodič pod prúdom. Prierez musí činiť minimálne 1,5mm<sup>2</sup> a dĺžka vodiča musí byť minimálne 50 m .

- Údaje o zaistení rôznych modelov sú uvedené v tabuľke.
- Konce vodičov sú opatrené objímkami.

Modell		P [kW]	n [1/m in]	ED [%]	Schaltart / Switching / Connexion	I <sub>n</sub> [A]	cos φ	Schaltungen / Counts / Démarrage [c/h]	Schutzart / Protection Class / Indice de Protection	Betriebsart / Operation Mode / Mode d'Opération	Sicherung träge / Delay Fuse / Fusible temporisé [A]
<b>230V</b>											
YMT1-15	230V 1PH/50Hz	0,37	1400	25	C <sub>A</sub> =31,5μF / C <sub>B</sub> =12,5μF	3,3	0,99	150	IP55	S3	6
YMT3-5	230V 1PH/50Hz	0,37	1400	25	C <sub>A</sub> =31,5μF / C <sub>B</sub> =12,5μF	3,3	0,99	150	IP55	S3	6
<b>230/400V</b>											
YMT1-30	230/400V 3PH/50HZ	0,55	2800	50	Δ / Y	2,34/1,35	0,77	300	IP55	S3	6
YMT3-10	230/400V 3PH/50HZ	0,55	2800	50	Δ / Y	2,34/1,35	0,77	300	IP55	S3	6
YMT5-5	230/400V 3PH/50HZ	0,55	1400	50	Δ / Y	3,6/1,8	0,65	300	IP55	S3	6
<b>400V</b>											
YMTF0,6-30	400V 3PH/50HZ	0,09/0,37	700/2900	17/33	Y / Y	0,8/1,35	0,47/0,63	100/200	IP55	S3	6
YMTF2-10	400V 3PH/50HZ	0,09/0,37	700/2900	17/33	Y / Y	0,8/1,35	0,47/0,63	100/200	IP55	S3	6
<b>460V</b>											
YMT1-30	266/460V 3PH/60HZ	0,44	3360	50	Δ / Y	2,34/1,35	0,77	300	IP55	S3	6
YMT3-10	266/460V 3PH/60HZ	0,44	3360	50	Δ / Y	2,34/1,35	0,77	300	IP55	S3	6
YMT5-5	266/460V 3PH/60HZ	0,63	1680	50	Δ / Y	3,6/1,8	0,65	300	IP55	S3	6
YMTF0,6-30	460V 3PH/60HZ	0,11/0,44	850/3500	17/33	Y / Y	0,8/1,35	0,47/0,63	100/200	IP55	S3	6
YMTF2-10	460V 3PH/60HZ	0,11/0,44	850/3500	17/33	Y / Y	0,8/1,35	0,47/0,63	100/200	IP55	S3	6

ACHTUNG / ATTENTION / ATTENTION: träge Sicherung / delay fuse / fusible temporisé

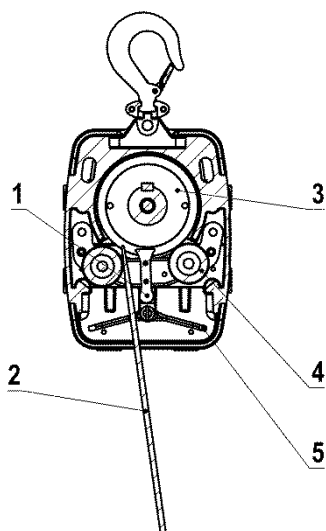
## Montáž oceľového lana

**Upozornenie: Pri manipulácii s lanami vždy používajte ochranné rukavice.**

- Používajte len originálne laná Yale.
  - Dbajte na to, aby boli laná správneho priemeru a adekvátnej dĺžky.
  - Lano vždy odvíjajte bez pretáčania (spôsobeného otáčaním cievky). V opačnom prípade sa lano môže zamotať počas navíjania/odvíjania na/z bubna a stať sa nepoužiteľným
  - Preverte stav lana:
    - Objímka a očnica sú bez poškodenia?
    - Pre laná s hákom: Poistka je nepoškodená, háky neohnuté a neotvorené?
    - Je hrot lana správny a bez akéhokoľvek poškodenia po celej dĺžke?
    - Lano musí byť vždy mierne premazané!
- Používajte bežný viacúčelový mazací olej, alebo mazivo. Nepoužívajte žiadne mazivo, ktoré obsahuje sírnik molybdénu (MoS<sub>2</sub>) , ani PTFE.

Vloženie lana:

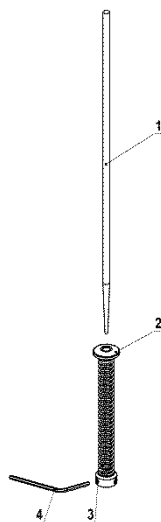
- Zapojte prívod prúdu.
  - namontujte zostavu pružín koncových spínačov (zo strany nosného háku)
- Postup montáže: Montážna objímka s valcovými kolíkmi (2x), pružina a spínacia doštička.
- Hrot lana (2) vsuňte zospodu zariadenia do otvoru kolískového spínača (5) tak, aby sa dotkol hnacieho kola (3) medzi vedením lana (1) a kladkou (4). (Pohľad zo strany motora, na obrázku je znázornená ľavá strana kolískového spínača)
- Následným stlačením tlačidla ON (zapnúť) a súčasným vsunutím lana do zariadenia sa lano previnie cez navíjak. Lano sa vysunie z otvoru kolískového spínača na druhej strane zariadenia.
- Ak lano nie je možné zasunúť, skontrolujte, či je jeho koncovka správna a či správne tlačíte tlačidlo ON (zapnúť) prípadne zmeňte smer rotácie motora (pomocou fázového invertora v zásuvke CEE).
- Namontujte druhú zostavu pružín v opačnom poradí:
- Spínacia doštička, pružina a montážna objímka s dvomi valcovými kolíkmi. Montážna objímka mounting sleeveje upevnená približne 3 cm abovenad vrchom kábla (ručne utiahnuté valcové kolíky).



(Pohľad z strany motora)

**Montáž pružinovej súpravy koncového spínača**

Vsuňte lano (1) cez pružinovú súpravu (poz. 2+3) tak, aby na druhej strane prečnievalo pribl. 5 cm. Následne utiahnite obe nastavovacie skrutky pomocou inbusového kľúča SW 3 tak, aby bolo lano riadne upevnené (pribl. 3Nm krútiaci moment).

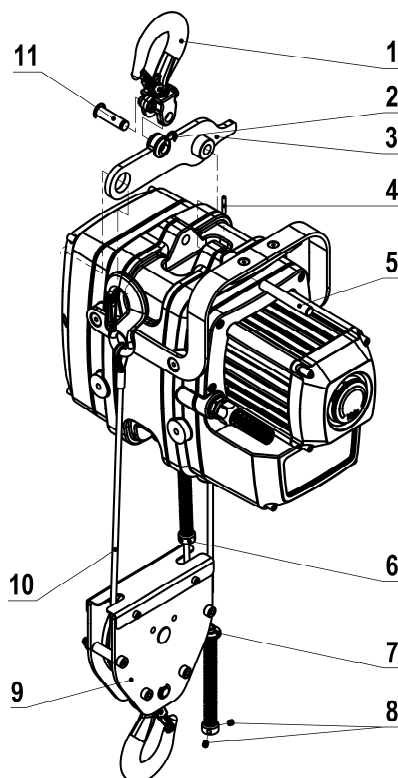
**Zmena 1-pramennej verzie na 2-pramennú (voliteľný prvok)**

Zmontujte nosný hák (1) a priečny nosník (3) so závesným čapom (14) a poistným krúžkom (2).

Následne pripevnite priečny nosník so závesným čapom (5) a pružným kolíkom (4) k základnej časti navijaka. Vsuňte lano hrotom cez sadu pružín dorazu (6) a následne cez kladku (9) až ku klinovej objímke (11) a pripevnite ku klinovej objímke. Klinovú objímku upevnite pomocou čapu (12) a závlačky (13) k nosníku (3). V tomto prípade nie je potrebné uťahovať, resp. montovať nastavovacie skrutky pružinovej sady (6).

Sada pružín dorazu (7) bude pomocou nastavovacích skrutiek prichytená k druhému koncu lana.





#### Montáž druhého háku pre striedavé zdvíhanie (voliteľný prvok)

Možnosťou je namontovať hák (6) k voľnému koncu lana a umožniť striedavý zdvih.

Po montáži klinovej objímky pripevnite hák s okom (6) ku klinovej objímke pomocou kolíka (5) a zavlacky (4).

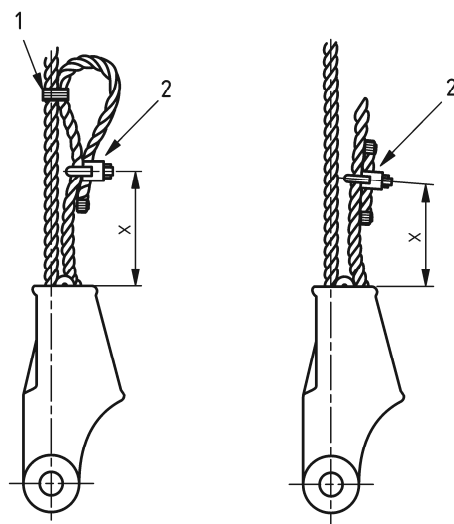
#### Montáž druhého háku pre striedavé zdvíhanie (voliteľný prvok)

- Pred montážou skontrolujte všetky súčasti, či nie sú poškodené.
  - Používajte len klinové objímky správnych rozmerov a a pevnosti pre dané lano.
  - Súčasti rôznych klinových objímok navzájom nekombinujte.
  - Po presunutí klinovej objímky na lano nie je možné časť lana, na ktorej bola objímka použitá v zaťaženom prameni, prípadne je potrebné ju oddeliť.
  - Pre montáž lana a klinu do telesa klinovej objímky, musia byť oba konce lana napnuté. Klin vovedte pomocou nástroja, ktorý nepoškodí lano, klin a teleso.
- Následne je potrebné systém zaťažiť pod dohľadom aspoň 10 %nou únosnosťou lana tak, aby sa klin aj lano usadili. Klin musí byť riadne usadený predtým, ako uvediete systém do prevádzky.
- Voľný koniec lana je potrebné zaistiť, aby sa zabránilo pretiahnutiu lana, alebo uvoľneniu klinu počas práce.

Odporúčame nasledovné metódy:

(a) Voľný koniec lana je možné zahnúť a vytvoriť oko a zaistiť pomocou lanovej svorky, ktorá je vybavená strmeňom tvaru U v súlade s EN 13411-5. Oko je potrebné pevne zaistiť k nosnej časti lana pomocou prostriedkov ako mäkký viazací drôt, aby sa zabránilo prečnievaniu lana počas práce.

(b) Ak by oko v metóde a) malo naraziť do prekážky (napríklad súčiastka v prevádzke), čoho následkom by mohlo byť uvoľnenie klinu a následné vyvlečenie lana, nečinný koniec lana neohýbajte do slučky, ale umiestnite ho paralelne so zaťaženou časťou lana. Potrebné je použiť vymedzovaciu vložku, alebo krátky koniec lana rovnakého priemeru a lanovú svorku vybavenú strmeňom tvaru U v súlade s EN 13411-5 k riadnemu upevneniu lana. V prípade potreby je možné uchytiť koniec lana pomocou mäkkého viazacieho drôtu k nosnej časti.



*Poznámka: Poškodeniu lana zabránite, ak rozmer X, ako vzdialenosť svorky od najbližšej časti telesa nebude presahovať 75% celkovej dĺžky klinu, ak je X príliš krátky, alebo klin vypadáva z telesa pri uvoľnenom lane a X je príliš veľký.*

**UPOZORNENIE: Vždy sa riadte návodom na použitie klinovej svorky.**

#### Voľný koniec lana

- Voľný koniec vychádzajúceho lana sa musí vždy pohybovať hladko! Voľný koniec lana musí voľne visieť, aby sa nezmotávalo, alebo je ho potrebné náležite viesť tak, aby netvorilo žiadne slučky.
- Na ochránenie nezaťaženého lana pred poškodením namontujte v prípade potreby vratnú kladku, alebo iné vhodné vedenie lana.

**UPOZORNENIE: Na ochránenie nezaťaženého lana pred poškodením o ostré hrany predmetov, namontujte v prípade potreby vratnú kladku, alebo iné vhodné vedenie lana.**

Pred použitím priebežného navijaka musí kvalifikovaná osoba jedným, alebo viacerými skúšobnými zdvihmi skontrolovať a písomne zaznamenať nasledovné:

- Pohybuje sa lano cez navijak a prípadné bezpečnostné zariadenia hladko?  
Poškodené laná predstavujú nebezpečenstvo pre obsluhu a je potrebné ich ihneď vymeniť!
- Je zariadenie riadne pripevnené k podpornej konštrukcii, závesu, pracovnej plošine, alebo košu?
- Sú ovládacie tlačidlá funkčné Nahor, Nadol, Núdzové tlačidlo?  
Po uvoľnení tlačidla UP(nahor), alebo DOWN (nadol) ako aj aktiváciou NÚDZOVÉHO TLAČIDLA, sa pohyb bremena musí ihneď zastaviť.
- Je vrchný koncový NÚDZOVÝ spínač funkčný?  
Vyskúšate ho stlačením spúšte počas pohybu bremena nahor. Pohyb bremenom sa musí ihneď zastaviť!

## KONTROLA PRED PRVÝM POUŽITÍM

Podľa národných a medzinárodných platných bezpečnostných predpisov resp. predpisov na prevenciu úrazov musia byť zdvíhacie zariadenia skontrolované:

- Minimálne raz ročne, prehliadka vykonaná kvalifikovanou osobou.
- Podľa odhadu rizika užívateľskej spoločnosti,
- Pred uvedením do prevádzky,
- Pred opätovným uvedením do prevádzky po odstavení,
- Po vykonaných zmenách,

Pracovné podmienky (napr. používanie v zinkovniach) určujú kratšie intervaly prehliadok.

Prehliadky sú vizuálnou a funkčnou kontrolou a ich úlohou je zistiť, či je zariadenie v bezpečnom stave a v prípade potreby bolo možné identifikovať a odstrániť všetky poruchy a poškodenia, ktoré mohli byť spôsobené napríklad nesprávnou prepravou, alebo skladovaním. Potrebné je zhodnotiť stav súčiastok vzhľadom na poškodenie, opotrebenie, koróziu, alebo iné zmeny a ďalej je potrebné zistiť stav a účinnosť všetkých bezpečnostných zariadení.

Kvalifikovanými osobami môžu byť napríklad vyškolení pracovníci údržby výrobcu, alebo dodávateľa. Spoločnosť ale môže prehliadkou poveriť svojich vlastných, riadne vyškolených špecialistov. Za vykonanie prehliadky je zodpovedný užívateľ.

Prvú a aj opätovnú prehliadku je potrebné zdokumentovať (napríklad do osvedčenia o zhode CMCO).

Poškodenie náteru je potrebné opraviť, aby sa predišlo korózii. Všetky klby a pohyblivé povrchy je potrebné jemne premazať. V prípade silného znečistenia je zariadenie potrebné vyčistiť.

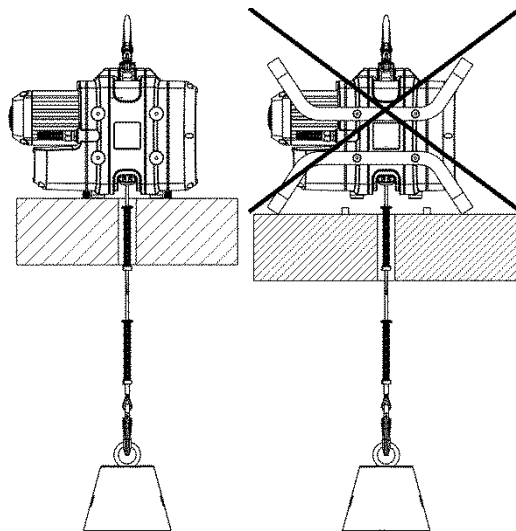
Ak je zariadenie používané ako žeriav, pred prvým použitím ho musí prehliadnúť a schváliť špecialista na žeriavy. Túto prehliadku je potrebné zaznamenať do inšpekčnej knihy žeriava. Za vykonanie prehliadky žeriava je zodpovedný užívateľ.

## OBSLUHA

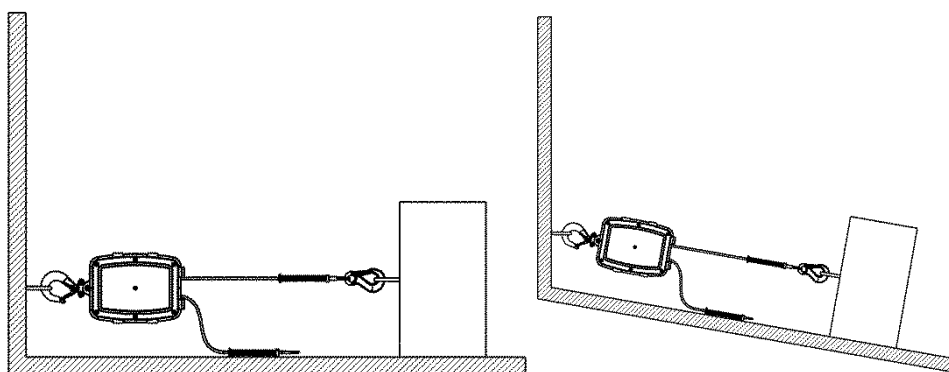
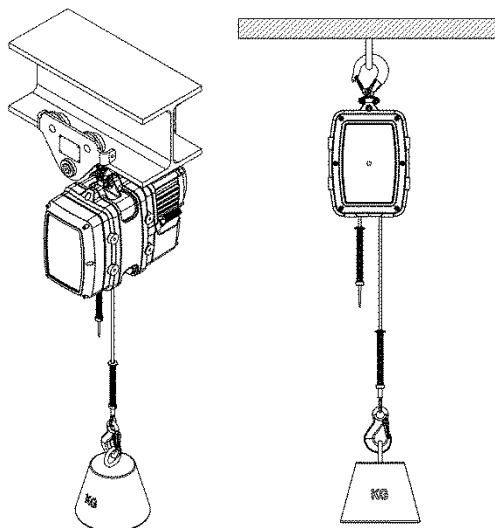
### Montáž, údržba, obsluha

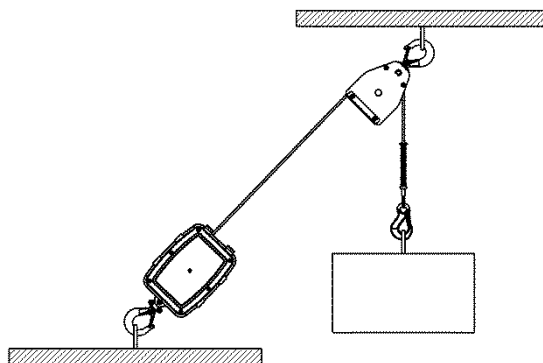
Pracovníci určení na montáž, údržbu, alebo nezávislú obsluhu zdvíhacieho zariadenia museli absolvovať patričné školenie a musia byť k týmto úkonom kvalifikovaní. Spoločnosť musí týchto pracovníkov špecificky poveriť a musia byť oboznámení so všetkými bezpečnostnými predpismi krajiny kde budú zariadenie používať.

### Použitie, resp. uchytenie navijaka



**UPOZORNENIE:** V prípade, ak je namontovaná zábrana, môže byť použitá len na prenášanie, prípadne ako ochrana. Nie je možné ju zatážovať.





### Kontrola pred začatím práce

Pred každým začatím práce vizuálne prekontrolujte zariadenie, závesy, príslušenstvo a všetky nosné časti, či nie sú poškodené. Preverte brzdu a ubezpečte sa, že bremeno a zdvihák sú správne upevnené. Pre tento účel, by mal byť vykonaný krátky cyklus zdvih / ťah a uvoľnenie, resp. posuv v oboch smeroch. Za výber a výpočet správnej podpornej konštrukcie je zodpovedný užívateľ.

### Denné prehliadky vykonávané povereným dozorným pracovníkom

- Skontrolujte, či je priebežný navijak Yale riadne upevnený k závesu
- Skontrolujte funkčnosť tlačidiel UP (nahor) a DOWN (nadol), ako aj NÚDZOVÉ tlačidlo.
- Skontrolujte funkčnosť koncového spínača: Pri jeho ručnom stlačení počas pohybu nahor sa bremeno musí ihneď zastaviť.

### Týždenné prehliadky

Keďže poškodené laná predstavujú nebezpečenstvo, kontrolujte oceľové laná v týždňových intervaloch (v súlade s odsekem Kontrola Oprava a Údržba). V prípade potreby ich nahradte novými lanami. Toto sa týka závesných, ako aj prípadných bezpečnostných lán.

Pre zvýšenie životnosti lán zabezpečte ich čistotu a miernu lubrikáciu. Pravidelne kontrolujte elektrický kábel a v prípade potreby ich nahradte novými.

### Zvýšenie nosnosti pomocou kladiek (napr. pomocou lanových kladiek Yale)

Ak maximálna menovitá nosnosť v priamom ťahu nie je postačujúca, môže byť znásobená pomocou vratných/lanových kladiek a použitím kladkového princípu. Zátťaž sa rozloží na niekoľko lanových prameňov. Dodržiavajte nasledovné podmienky:

- Kvalifikovaná osoba je povinná potvrdiť, že nosnosť kladiek je dostatočná.
- Vratná kladka musí byť vybavená poistkou proti náhodnému otvoreniu.
- Vratná kladka musí byť vhodná do rovnakého teplotného rozsahu, ako navijak.
- Používajte len háky s bezpečnostnou poistkou.
- Priemer vratnej kladky musí byť aspoň 12-násobkom menovitého priemeru lana.
- Hĺbka drážky vratnej kladky musí byť aspoň 1.5-násobkom menovitého priemeru lana.
- Vratná kladka musí byť vybavená lanovým vedením, ktoré zaisťuje udržanie lana v drážke vratnej kladky aj v prípade, že uvoľnené lano vytvorí previs.

### Zdvih/spustenie bremena

Bremeno zdvihnete stlačením tlačidla ▲ a spustíte stlačením tlačidla ▼. Pre dvojrýchlostné zariadenia: Prvý stupeň stlačenia tlačidla aktivuje pomalú rýchlosť, jeho ďalšie stlačenie aktivuje rýchlejšiu rýchlosť. Pomalú rýchlosť je možné použiť len na kratšie vzdialenosti.

### Zastavenie a NÚDZOVÉ ZASTAVENIE

Pre zastavenie bremena uvoľnite tlačidlo UP (nahor), alebo DOWN (nadol), Navijak sa musí zastaviť. Ak sa navijak nezastaví, stlačte NÚDZOVÉ TLAČIDLO a z bezpečnostných dôvodov vytiahnite CEE zástrčku.

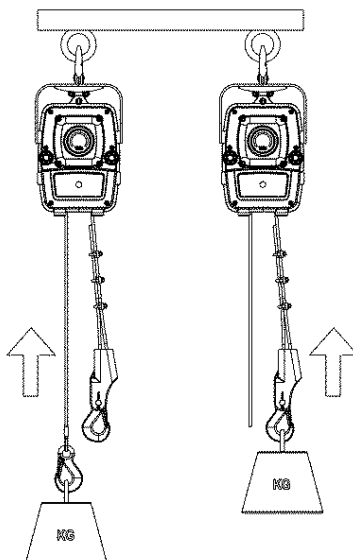
### Pohyb NAHOR/NADOL

Pre opätovnú aktiváciu ovládania otočte NÚDZOVÝM TLAČIDLOM tak, aby sa vysunulo von. Zatláčte tlačidlo UP (nahor), alebo tlačidlo DOWN (nadol). Pre zastavenie tlačidlo uvoľnite.

### Striedavé zdvíhanie

Konštrukčné prevedenie priebežného navijaka Mtrac umožňuje striedavé zdvíhanie.

Bremená môžu byť striedavo zdvíhané a spúšťané. Povolenú nosnosť nie je možné prekročiť. (viď. informácie o nosnosti na štítku)



## KONTROLA, ÚDRŽBA A OPRAVA

Údržbu a prehliadky smie vykonávať len kvalifikovaná osoba.

Prehliadka musí určiť, či sú všetky bezpečnostné prvky kompletne a plne funkčné, musí zahrnúť stav zariadenia, závesu, príslušenstva a podpornej konštrukcie.

Intervaly prehliadok sa týkajú použitia v normálnych pracovných podmienkach. Nepriaznivé pracovné podmienky, napríklad vysoké teploty a chemické prostredie určujú kratšie intervaly prehliadok.

- Elektrické navijaky Yaletrac Mini sú klasifikované podľa FEM/ISO, triedy pohonu 1Bm/M3. Toto určuje teoretickú dobu životnosti 400 hodín pod plným zaťažením.

Toto je ekvivalentom 10tich rokov v normálnych pracovných podmienkach. Po uplynutí tejto doby je potrebné vykonať generálnu opravu zariadenia u výrobcu.

**Upozornenie:** Po údržbe je potrebné vykonať následnú funkčnú skúšku s menovitým zaťažením.

### Denné prehliadky

- Vizualna kontrola závesného ovládača a vedení.
- Kontrola riadneho pripavenia priebežného navijaka k podpornej konštrukcii.
- Funkčná kontrola brzd (vr.uvoľnenia NÚDZOVÉHO SPÍNAČA)
- Funkčná kontrola núdzových spínačov
- Funkčná kontrola všetkých namontovaných bezpečnostných zariadení.

### Pravidelné prehliadky, Údržba a Skúšanie

Podľa národných a medzinárodných platných bezpečnostných predpisov resp. predpisov na prevenciu úrazov musia byť zdvíhacie zariadenia skontrolované

- Aspoň raz ročne kvalifikovanou osobou
- V súlade s odhadom rizika užívateľskej spoločnosti,
- Pred uvedením do prevádzky
- Pred opätovným uvedením do prevádzky po odstavení
- po vykonaných zmenách. Sťažené pracovné podmienky (napr. používanie v zinkovniach) určujú kratšie intervaly prehliadok.

Opravy smú byť prevádzkané len špecializovanou dielňou, ktorá používa originálne náhradné diely YALE. Prehliadka (pozostávajúca predovšetkým z vizuálnej prehliadky a kontroly funkčnosti) musí určiť, či sú všetky bezpečnostné prvky kompletne a plne funkčné, musí zahrnúť stav zariadenia, závesu, príslušenstva a podpornej konštrukcie, s ohľadom na poškodenie, opotrebenie, alebo iné zmeny.

O prehliadke pred uvedením do prevádzky a opätovnej prehliadke je potrebné spraviť záznam (napr. vyhlásenie o zhode CMCO).

V prípade potreby musia byť výsledky prehliadky overené.

Ak zdvíhacie zariadenie (od nosnosti 1t) je pripravené k pojazdu a ak je zdvíhacie zariadenie určené k pohybu zdvihnutého bremena minimálne jedným, alebo viacerými smermi, toto zariadenie je považované za žeriav a je potrebné vykonať ďalšie potrebné prehliadky v súlade s DGUV Vorschrift 54 Žeriavy.

Poškodenie náteru je potrebné opraviť za účelom zabráneniu korózii. Všetky kĺby a klzné časti je potrebné mierne premazať. V prípade veľkého znečistenia je potrebné zariadenie očistiť.

**UPOZORNENIE:** Pred opravami a údržbou zariadenie odpojte od prívodu energie, okrem prípadu, ak by to typ kontroly vylučoval!

### Denné prehliadky vykonávané povereným dozorným pracovníkom

- Skontrolujte správne upevnenie priebežného navijaka Yale k závesu.
- Skontrolujte funkčnosť tlačidiel UP a DOWN (nahor/nadol), ako aj funkciu núdzového tlačidla.
- Skontrolujte funkčnosť koncových NÚDZOVÝCH spínačov: Po manuálnom zatlačení spúšte počas pohybu bremena nahor, sa musí pohyb ihneď zastaviť.

### Údržba lana

**UPOZORNENIE:** Vždy pri manipulácii s lanom používajte ochranné rukavice.

Používajte len originálne oceľové laná Yale v dobrom stave.

Priebežné navijaky Yale sú konštruované presne pre tento typ lana. Z tohto dôvodu je možné použiť k týmto zariadeniam výlučne laná schválené výrobcom.

- Opatrebné lano je potrebné nahradiť len lanom rovnakého typu, rozmerov a kvality. Nedodržanie týchto nariadení bude mať za následok stratu záruky CMCO Industrial Products GmbH s okamžitou platnosťou.

#### **Kritériá pre vyradenie oceľových lán**

Oceľové laná je potrebné ihneď vymeniť, ak sa počas týždennej prehliadky zistilo nasledovné poškodenie (podľa DIN 15020-2, alebo ISO4309):

- Viac ako 6 zlomených drôtov na dĺžke 3,9cm resp. viac ako 13 zlomených drôtov na dĺžke 19,5cm
- Zmenšenie priemeru na menej ako 5,9mm
- Silné zoskupenie hrdze na povrchu, alebo vo vnútri
- Poškodenie spôsobené vysokými teplotami, (vrátane zmeny farby pôsobením ohňa)
- Niektoré z nasledovných vonkajších poškodení lán (DIN 15020):
  - špirálovito stočené lano
  - lano s poškodením v tvare klietky
  - tvorenie slučiek
  - lano so sploštením z dôvodu prejedenia
  - uzly
  - zlomy

#### **Mazanie lana**

- Dbajte na to, aby bolo lano namazané po celej dĺžke, vrátane časti, ktorá sa nachádza v telese navijaka.
  - Pri konštantnej dráhe zdvíhania a spúšťania je potrebné obzvlášť kontrolovať časť lana kde sa jeho smer mení.
- Na premazanie používajte jednoduchý, viacúčelový olej, alebo mazivo. Používajte bežný viacúčelový mazací olej, alebo mazivo. Nepoužívajte žiadne mazivo, ktoré obsahuje siričok molybdénu (MoS<sub>2</sub>), ani PTFE.
- Počas mazania tiež skontrolujte opotrebenie oceľového lana.

#### **Údržba vedenia lana**

Vedenie lana je takmer bezúdržbové. Pravidelné mazanie lana udržiava vedenie dostatočne premazané, čo značne predlžuje jeho životnosť. Hnacia schopnosť vedenia nie je mazaním ovplyvnená.

#### **Údržba prevodovky**

Prevodovka je permanentne mazaná a je prakticky bez nároku na údržbu. Údržba sa tým pádom obmedzuje na kontrolu hladiny oleja a kontrolu straty oleja.

#### **Údržba motora a brzdy**

Za bežných podmienok je motor bez potreby údržby a nevyžaduje žiadne prehliadky. Za sťažených podmienok dbajte na to, aby bol k motoru vždy privádzaný dostatok vzduchu. Z toho dôvodu je potrebné ho udržiavať v čistote. Brzda motora nevyžaduje údržbu.

**UPOZORNENIE: Zabráňte kontaktu trecích doštičiek s mazivom a podobnými látkami.**

#### **Všeobecná údržba priebežného navijaka**

Obzvlášť kontrolujte nasledovné časti:

- Závitové spoje všeobecne
- Skontrolujte všetky matice, skrutky a poistné zariadenia, či sú dostatočne utiahnuté.

**Opravy smú byť prevádzkané len špecializovanou dielňou, ktorá používa originálne náhradné diely YALE.**

**CMCO Industrial Products nenesie zodpovednosť za škody spôsobené použitím neoriginálnych dielov, alebo prevedených zmien na zariadeniach dodaných spoločnosťou CMCO Industrial Products.**

**Ďalej spoločnosť CMCO Industrial Products GmbH nenesie zodpovednosť a neručí za škody a prevádzkové poruchy, ktoré vzniknú následkom nedodržania pokynov uvedených v tomto návode na použitie.**

## **PREPRAVA, SKLADOVANIE, VYRADENIE Z PREVÁDZKY A LIKVIDÁCIA**

### **Riadte sa nasledovnými pokynmi na prepravu zariadenia:**

- Zariadenie nenechajte spadnúť, nezhadzujte ho, vždy ho pozorne položte.
- Neohýbajte káble ovládania a prívodu elektrického prúdu.
- Laná prepravujte takým spôsobom, aby sa nezamotali a nevytvárali sa slučky (napr. na cievkach)
- Používajte vhodné spôsoby prepravy. Tieto závisia od miestnych podmienok.

### **Riadte sa nasledovnými pokynmi pre skladovanie, alebo dočasné vyradenie zariadenia z prevádzky:**

- Skladujte zariadenie na čistom a suchom mieste, chránenom pred mrazom.
- Chráňte zariadenie (vr. príslušenstva) pred znečistením, vlhkosťou a poškodením pomocou vhodného krytu.
- Neohýbajte káble ovládania a prívodu elektrického prúdu.
- Chráňte laná pred koróziou premazaním.
- Ak bude zariadenie používané po dlhšom čase mimo prevádzky, musí ho predtým prehliadnuť kvalifikovaná osoba.

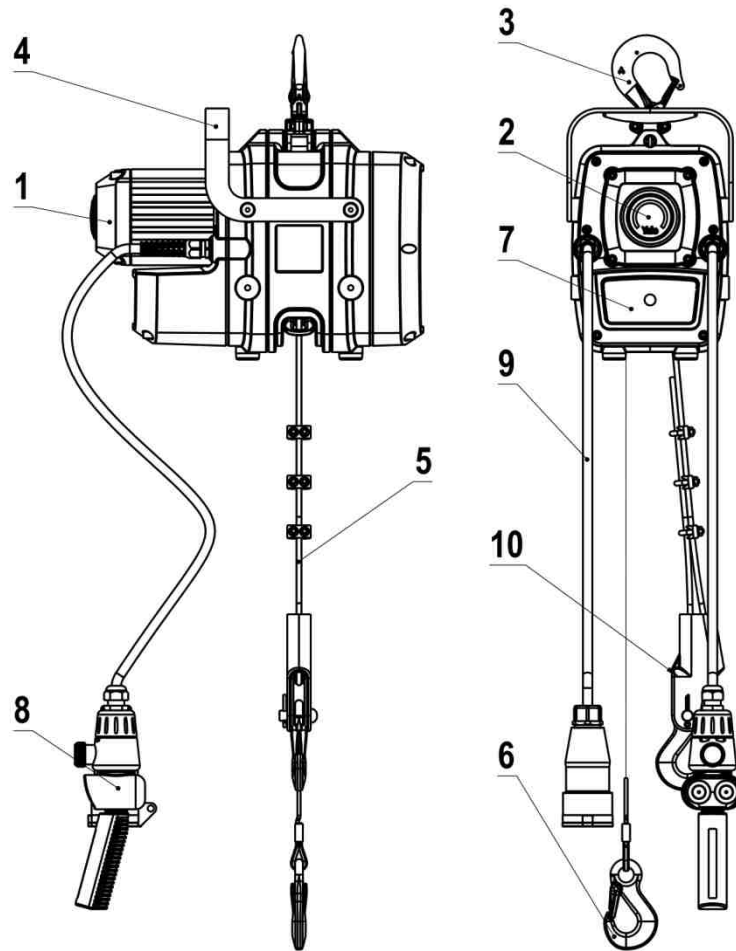
### **Likvidácia**

Po vyradení zariadenia z prevádzky recyklujte, alebo zlikvidujte časti zariadenia v súlade s miestnymi predpismi.

**Ďalšie informácie a návody na použitie sú dostupné k stiahnutiu na [www.cmco.eu](http://www.cmco.eu)**

## Produktinformation (Übersicht der Komponenten)

- |                  |                                |
|------------------|--------------------------------|
| 1. Antriebsmotor | 6. Lasthaken                   |
| 2. Seiltrieb     | 7. Steuerung                   |
| 3. Lasthaken     | 8. Steuerschalter              |
| 4. Traggriff     | 9. Netzanschluss               |
| 5. Seil          | 10. Lasthaken, Kit (Pendelhub) |





# Yale®



## Yale®

TR - Kullanıcı Kılavuzu'nun Çeviri (özel tipler için de geçerlidir)

**Sonsuz vinç**

**YaleMtrac Mini**

Columbus McKinnon Industrial Products GmbH

Yale-Allee 30

42329 Wuppertal

Germany

**CMK**  
COLUMBUS MCKINNON

## İçindekiler

Önsöz.....	147
Sürekli Gürültü Seviyesi .....	147
Teorik faydalanma süresi (SWP) .....	147
Yönetmelikler.....	147
Güvenlik donanımı .....	147
Belirlemeye göre kullanım .....	147
Uygunsuz kullanım.....	148
Montaj .....	150
Elektrik Bağlantısı .....	150
İlk kullanımdan önce kontrol .....	154
İşletme.....	154
Kontrol, Bakım ve Onarım.....	157
Nakliye, Depolama, İşletmeyi durdurma ve Tasfiye .....	159

## ÖNSÖZ

CMCO Industrial Products GmbH ürünleri, en son teknik seviye ve kabul edilmiş kurallara göre üretilmiştir. Amacının dışında kullanım sonucu ürünler kullanılırken kullanıcıya veya üçüncü kişilere yönelik bedensel ve hayati tehlikeler ya da kaldırma aletinde veya başka maddi değerler üzerinde olumsuz etkiler meydana gelebilir.

İşletmeci, kullanıcıların doğru dilde ve teknikte eğitim almalarından sorumludur. Bunun için kullanım kılavuzu ürün işletmeye alınmadan önce her kullanıcı tarafından dikkatlice okunmalıdır.

Bu kullanım kılavuzunun amacı, ürünü tanımayı ve amacın uygun kullanılmasını kolaylaştırmaktır. Kullanım kılavuzu, ürün güvenli, amacına uygun ve ekonomik bir şekilde işletmek için önemli açıklamalar içermektedir. Kullanım kılavuzunu önemsemeyiz, tehlikelerden kaçınmaya, tamir giderlerini ve devre dışı kalma sürelerini azaltmaya ve ürünün güvenilirliği ile kullanım ömrünü yükseltmeye yardımcı olacaktır. Bu kullanım kılavuzu sürekli olarak ürünün bulunduğu yerde tutulmalıdır. Kullanım kılavuzu ve kullanıcının ülkesinde ve kullanım alanında geçerli olan kaza önleme yönetmeliklerinin yanı sıra, aşağıdaki emniyetli ve doğru kullanım için geçerli onaylı kurallara da uyulması gerekir.

Ürünün kullanımından, bakımdan veya onarımından sorumlu personel bu kullanım kılavuzundaki talimatları okumalı, anlamalı ve bunlara riayet etmelidir.

Açıklanan koruyucu önlemler ancak ürün amacına uygun kullanıldığında ve uyarılara uygun şekilde kurulduğunda veya bakımı yapıldığında gerekli güvenliği sağlar. İşletmeci, güvenli ve risksiz bir çalışmayı sağlamak zorundadır.

## SÜREKLİ GÜRÜLTÜ SEVİYESİ

Kullanıcı personelin çalışma yerindeki eşdeğer sürekli gürültü seviyesinin  $\leq 70$  dB'lik bir değeri vardır. Ölçüm alanı gürültü seviyesi yöntemine (kaldırma gerci mesafesi 1 m, 9 ölçme noktası, doğruluk sınıfı 2 DIN 45635) göre belirlenmiştir.

## TEORİK FAYDALANMA SÜRESİ (SWP)

Mtrac tipi Yale bocurgatlar ISO 4301-1 / DIN 15020 standardı uyarınca M3 / 1Bm tahrik sistemi içerisinde gruplandırılmıştır. Buradan 400 tam kapasite saat teorik kullanım süresi meydana gelmektedir.

Teorik ömür hesaplanmasıyla ilgili esasları DGUV Vorschrift 54'de bulabilirsiniz. Teorik ömür sonuna ulaşıldığında ekipman bir genel revizyondan geçmelidir.

## YÖNETMELİKLER

Bir kontrol ilk çalıştırmadan önce ve gerek kullanan ülkedeki geçerli olan kaza önleme talimatıyla ilgili bağlayıcı düzenlemelere göre gerekse yetkili bir kişi tarafından güvenilir ve kuralına uygun çalışmalar için kabul görmüş çalışmalara göre yapılmalıdır.

Almanya'da DGUV Vorschrift 54, DGUV Vorschrift 54, DGUV Regel 100-500 ve VDE 0113-32/EN 60204-32:1999 sendikalarının kaza önleme talimatlarıdır.

## GÜVENLİK DONANIMI

Yale ekipmanlarının güvenliğini sağlamak için aşağıdaki güvenlik düzenekleri takılmıştır:

### • ACİL Dur

NOT dur tuşuna basarak acil durumda tüm sistem kapatılır.

### **DİKKAT: Ekipmanda gerilim yoktur!**

Ok yönünde çevirerek ve çekerek tuş tekrardan açılır.

### • Motor freni

Tüm Yale bocurgatlarda elektromanyetik üflemlerli yaylı fren vardır, bu fren otomatik olarak YUKARI veya AŞAĞI sürüşler için basmalı tuş bırakıldığında ve elektrik kesildiğinde kilitleme yapar.

### • Aşırı yük kapatması

Entegre delk kavraması aşırı yüklenme durumunda kayarak geçer. Bunun nedeni çok büyük bir yük ise, yük mümkün mertebe azaltılarak sadece nominal yük eklenecek şekilde olmalıdır.

## BELİRLEMELERE GÖRE KULLANIM

Yale seri bocurgatlar sadece malzeme taşımak için tasarlanmış olup yalnızca bu amaç için kullanılmalıdır. Diğer tüm kullanım türleri konusunda üreticiler ve gerektiğinde ruhsat verme makamlarıyla mutabık kalınmalıdır.

Çelik halat Yale elektrikli bocurgat tarafından toplanmaz, aksine sabit hızla arasından geçirilerek taşınır. Bu nedenle halat uzunluğu yani kaldırma yüksekliği pratik olarak sınırsızdır.

Yale seri bocurgatın taşıma kapasitesi direk çeğişte yeterli olmazsa şişe çekme prensibine göre artırılabilir.

Başka veya farklı kullanım usulüne aykırı kullanım sayılır. Bundan kaynaklanan zararlar için Columbus McKinnon Industrial Products GmbH firması sorumluluk kabul etmez. Risk yalnızca kullanıcı veya işletmecidedir.

Ekipman üzerinde belirtilen taşıma kapasitesi (anma yükü) aşılmaması gereken azami yüküdür.

**DİKKAT: Bu ekipman yalnızca ekipmanın taşıma kapasitesi ve/veya taşıma yapısı yük konumuyla değişmeyecek durumlarda kullanılmalıdır.**

Bağlantı noktası ve taşıma konstrüksiyonu beklenen maksimum yüklenmeler için uygun olmalıdır.

Uygun taşıma konstrüksiyonun seçimi ve ölçüleri işletmecinin sorumluluğundadır.

Yale seri bocurgat sadece onun için belirlenmiş olan kancaya takılabilir.

Yale seri bocurgat öyle bir sabitlenmeli ki, yük altınad olan taşıyıcı ip her açıdan bakılarak dikey olarak giriş yapılmalıdır.

Asılı yükün altında bulunmak yasaktır.



Yükleri uzun süre veya gözetimsiz olarak asılı ve gergin durumda bırakmayın.

Kullanıcı, ancak yükün doğru takıldığından ve tehlike alanında herhangi bir kişinin bulunmadığından emin olduğunda yükü hareket ettirebilir.

Ekipmanı asarken kullanıcı, kaldırma ekipmanı tarafından tehlike altında olmayacak şekilde kaldırma ekipmanını kullanmaya dikkat etmelidir.

Kaldırma aleti -40 °C ila +70 °C arasındaki sıcaklıklarda kullanılabilir. Aşırı şartlarda kullanımla ilgili olarak üreticiye danışılması gerekir.

Kaldırma aletini özel ortamlarda kullanmadan önce (yüksek nem, tuzlu, aşındırıcı, bazik) veya tehlikeli malları kaldırmadan önce (örn. yanıcı sıvılar, radyoaktif malzemeler) üreticiye danışılmalıdır.

Kaldırma düzeneği gürültünün yoğun olduğu bir ortamda kaldırılırsa gerek kullanıcının gerekse bakım personelinin kulaklık takmaları tavsiye edilir.

Bocurgatta boşta halat dolaşımına dikkat edin! Halatın boşta olan ucu asılmalı ve sarıldığı yerden açılabilir ve ilmik oluşmaması için uygun bir şekilde yerine bırakılabilir.

Çelik halat her zaman kolayca yağlanabilir!

Çelik halatları her zaman düzgünce bocurgata sarın.

Uygun kullanım kapsamına, kullanma kılavuzunun yanında bakım talimatlarına da uyulması gerekir.

Çalışma arızalarında veya anormal çalışma sesleri olması durumunda kaldırma aleti derhal kullanım dışına alınmalıdır.

**DİKKAT: Onarım ve bakım çalışmalarına başlamadan önce mutlak surette elektrik beslemesini kesin, çünkü yapılacak kontrolün türü buna izin vermez!**

Bakım çalışmaları veya ekipman üzerindeki yıllık kontroller patlama riski bulunan mekanlarda yapılmamalıdır.

**DİKKAT: Görünmez riskler**

Konstrüktif olarak giderilemeyecek görünmez riskler vardır:

- Aşırı yük kapatması genellikle işletme borcugatların maksimum taşıma kapasitesine göre ayarlanmış olduğundan, işletmecinin kaldırıcı bağlama malzemesinin ayarlanmış olan aşırı yük kapatması değeri veya borcugatların nominal yüke eşdeğer olup olmadığını kontrol etmesi gerekir. Kontrol sırasında daha düşük bir değerin gerekli olduğu ortaya çıkarsa, aşırı yük kapatması ya işletmece yada eğitimli kiş tarafından uygun bir şekilde ayarlanmalı veya borcugatların belirtilen nominal yükü azaltılmalıdır.

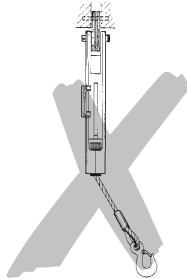
## UYGUNSUZ KULLANIM

(eksik liste)

Ekipman üzerinde belirtilen taşıma kapasitesi (anma yükü) aşılmaması gereken azami yüküdür.

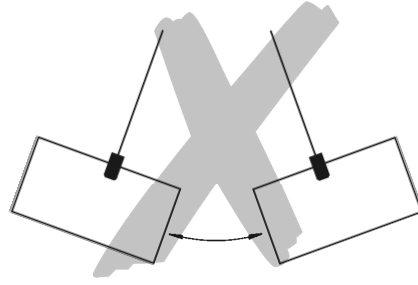
Ekipman sıkışmış yüklerin yerinden çıkarılması için kullanılmamalıdır. Bir yükü gevşek olan taşıma halatına bırakmak yasaktır (halat kopma riski).

Kaldırma aleti yüklerin eğik biçimde çekilmesi için kullanılmamalıdır.

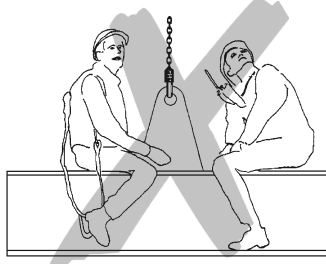


Yazıların, uyarıların veya tip plakasının çıkarılması veya örtülmesi (örn. üzerine bir şey yapıştırarak) yasaktır. Yerinde çıkarılmış ve okunamayan yazılar ve uyarılar mutlaka değiştirilmelidir.

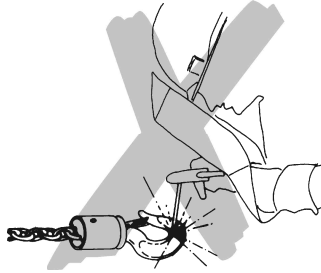
Yük taşınırken sarkaç hareket olması ve yükün engellere çarpması önlenmelidir.



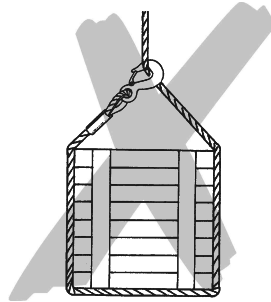
Kumanda şalterine sürekli kısa aralıklara basarak dokunmatik fazla kullanılmamalıdır. Kaldırma aletinin insan taşıma için kullanılması yasaktır (şek. 3).



Kanca ve halat üzerinde kaynak işlemleri yapılamaz. Halat, kaynak çalışmalarında toprak hattı olarak kullanılamaz.

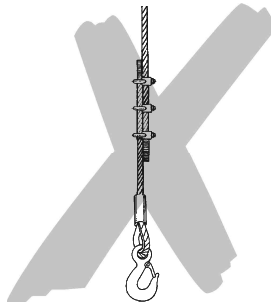


Çelik halat, bağlantı hattı olarak kullanılamaz (şek. 6).



Halatı kenarlar üzerinden çekmeyin.

Çelik halata düğüm atmayın veya halat kısaçlarıyla, civatayla veya benzeri ile kısaltmayın ya da uzatmayın (şek. 7). Halatlar onarılmamalıdır.



Çekme halatının gevşek olan ucu yüklerin bağlanması için kullanılmamalıdır.

Yük, kullanıcıların göremediği bölgelerde hareket ettirilmemelidir. Aksi takdirde yardım alınmalıdır.

Kaldırma düzeneği üzerinde değişiklikler yapılmamalıdır. Üreticiye danışmadan değiştirilmiş bir ekipmanın kullanılması yasaktır.

Tespit edilen yükün çevrilmesi yasaktır. Eğer iş gereği dönmesi gerekiyorsa, ikili kancalar kullanılmalı veya üreticiye danışılmalıdır.

Kaldırma ekipmanını yüksek bir yerden düşürmeyin. Ekipman düzgün bir şekilde yere bırakılmalıdır. Asla hareketli parçalara elinizi sokmayın. Ekipman patlama riski bulunan ortamlarda kullanılmamalıdır.

## MONTAJ

Ekipmanın montajı ve bakımı ancak kendine güvenen ve işletici tarafından montaj ve bakım konusunda yetkilendirilmiş personellerce yapılmalıdır.

Bu personeller konu ile ilgili kaza önleme talimatlarını örneğin "bocurgat kaldırma ve çeki cihazları (DGUV Vorschrift 54)", "vinç – güçle çalışan bocurgatlar (EN14492-1)" v.s bilmeli ve buna göre eğitilmiş olmalı ve de üretici tarafından hazırlanan kullanım ve montaj kılavuzunu okumalı ve anlamış olmalıdır.

*UYARI: Cihaz açık alanda işletilirse, uygun önlemler (örn. çatı) ile mümkün mertebe hava şartlarından korunmalıdır.*

### Montajdan önce kontrol

- Nakliye hasarlarının tespiti
- Eksiksizlik kontrolü
- Seri bocurgatlarda ve (opsiyonel) emniyet düzeneğinde taşıma kapasitesi bilgilerinin uyumluluk kontrolü
- Çelik halatların veya kullanılacak seri bocurgatlara uygun yarıçapın kontrolü.

### Seri bocurgatların tespiti

**DİKKAT: Üretici bocurgata ait askı konstrüksiyonu ve bağlantı gereci ile ilgili tüm geçerli talimatları yerine getirmekle sorumludur.**

### Gerekli parçalar

- Yeterli nominal yüke sahip Yale bocurgatlar
- Yeterli uzunlukta Yale çelik halat
- Yeterli uzunlukta bağlantı kablosu
- İpin (gönderi kapsamına dahil değildir) yönlendirilmesi veya makaslanması için gerekirse yeterli nominal yüklü halat makarası (makaraları).

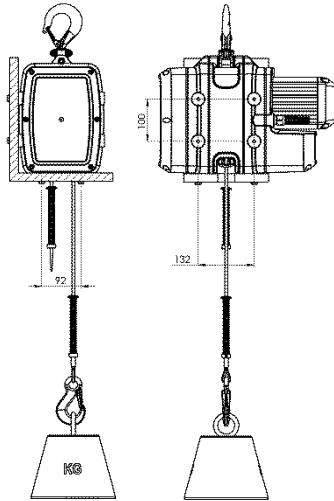
### Yale seri bocurgatların montajı

Yüklü taşıma halatı her yönden görülerek dik bir biçimde bocurgatı saracağı şekilde Yale seri bocurgatını sabitleyin!

Bocurgatın sabitlenmesini planlarken CMCO Industrial Products ile mutabık kalmanızı öneririz. Her durumda taşıma halatını asan konstrüksiyon ve bocurgatın sabitlendiği parça, EN14492-1 normunun taleplerini yerine getirmek amacıyla bocurgatın taşıma kapasitesine karşılık en az 2,5 kat taşıma kapasitesini ortaya koymalıdır (kalıcı deformasyon bırakılabilir).

### Bocurgat gövdesinde vidalama-istinat noktası

Bocurgatların alt tarafında ve 2 yan tarafında, bocurgatları konsol, taşıyıcı vb. bağlamak için 4'er adet vida deliği (M8) bulunmaktadır. Bocurgat bir konsola veya taşıyıcıya vidalanacağı zaman her zaman en az 4 vida (mukavemet sınıfı 8) kullanılmalı ve 20 Nm dönme momenti ile sıkıştırılmalıdır.



## ELEKTRİK BAĞLANTISI

**DİKKAT: Elektrikli düzeneklerdeki çalışmalar ancak yetkili elektrik uzmanlarca veya üretici tarafından yetkilendirilmiş kaldırma düzeneği atölyesi tarafından yapılmalıdır. Örneğin EN 60204-1 veya EN 60204-32 / VDE 0113 gibi yerel talimatlar geçerlidir.**

Yale malzeme bocurgatın bağlanması konusunda işletmeci sorumludur. Burada gönderilen akış şemaları mutlaka dikkate alınmalıdır.

- Elektrikli sistemlerde çalışmadan önce ekipmanın elektriği kesilmelidir. Bunun için şebeke şalteri (vinç şalteri) kapatılmalı ve yanlışlıkla yapılacak açılmalara karşı emniyete alınmalı veya şebeke soketi çıkartılmalıdır.
- Palangayı elektrikli sisteme bağlamadan önce tip levhasının elektrikli bilgilerinin yerel şebekeyle uyumlu olup olmadığı kontrol edilmelidir.

Alternatif akım: 400V (3P+N+PE), 16A CEE soket dahil 50Hz  
veya 460V (3P+N+PE), 16A CEE soket dahil 60Hz

- Ağ bağlantısı için 4-damarlı (3-fazlı cihaz) veya 3-damarlı (1-fazlı cihaz), esnek şeritli izole kablo kullanılmalı (ağır plastik hat). Korumayı iletkin akım getiren damarlardan daha uzun olmalıdır. Çapraz kesit en az 1,5 mm<sup>2</sup> olmalı ve kablo uzunluğu maksimum 50 m olmalıdır.
- Çeşitli modellerin emniyete alınması ekteki tablodan bakılmalıdır.
- Kablo uçlarına, kablo uç kovanları takılmalıdır.

Modell	P [kW]	n [1/m in]	ED [%]	Schaltart / Switching / Connexion	I <sub>n</sub> [A]	cos φ	Schaltungen / Counts / Démarrage [c/h]	Schutzart / Protection Class / Indice de Protection	Betriebsart / Operation Mode / Mode d'Opération	Sicherung träge / Delay Fuse / Fusible temporisé [A]	
<b>230V</b>											
YMT1-15	230V 1PH/50Hz	0,37	1400	25	C <sub>A</sub> =31,5μF / C <sub>B</sub> =12,5μF	3,3	0,99	150	IP55	S3	6
YMT3-5	230V 1PH/50Hz	0,37	1400	25	C <sub>A</sub> =31,5μF / C <sub>B</sub> =12,5μF	3,3	0,99	150	IP55	S3	6
<b>230/400V</b>											
YMT1-30	230/400V 3PH/50HZ	0,55	2800	50	Δ / Y	2,34/1,35	0,77	300	IP55	S3	6
YMT3-10	230/400V 3PH/50HZ	0,55	2800	50	Δ / Y	2,34/1,35	0,77	300	IP55	S3	6
YMT5-5	230/400V 3PH/50HZ	0,55	1400	50	Δ / Y	3,6/1,8	0,65	300	IP55	S3	6
<b>400V</b>											
YMTF0,6-30	400V 3PH/50HZ	0,09/0,37	700/2900	17/33	Y / Y	0,8/1,35	0,47/0,63	100/200	IP55	S3	6
YMTF2-10	400V 3PH/50HZ	0,09/0,37	700/2900	17/33	Y / Y	0,8/1,35	0,47/0,63	100/200	IP55	S3	6
<b>460V</b>											
YMT1-30	266/460V 3PH/60HZ	0,44	3360	50	Δ / Y	2,34/1,35	0,77	300	IP55	S3	6
YMT3-10	266/460V 3PH/60HZ	0,44	3360	50	Δ / Y	2,34/1,35	0,77	300	IP55	S3	6
YMT5-5	266/460V 3PH/60HZ	0,63	1680	50	Δ / Y	3,6/1,8	0,65	300	IP55	S3	6
YMTF0,6-30	460V 3PH/60HZ	0,11/0,44	850/3500	17/33	Y / Y	0,8/1,35	0,47/0,63	100/200	IP55	S3	6
YMTF2-10	460V 3PH/60HZ	0,11/0,44	850/3500	17/33	Y / Y	0,8/1,35	0,47/0,63	100/200	IP55	S3	6

ACHTUNG / ATTENTION / ATTENTION: träge Sicherung / delay fuse / fusible temporisé

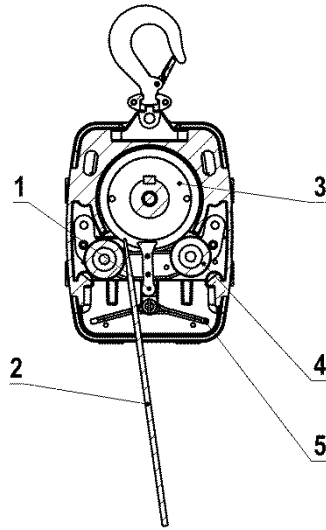
## Çelik halat kurmak

### **DİKKAT: Çelik halatlarla çalışırken koruyucu eldiven kullanılmalıdır.**

- Sadece orijinal Yale çelik halat kullanın.
  - Çelik halat her zaman yerinde ve kıvrımadan (makarayı beraber sararak) sarın. Aksi takdirde çelik halat deformasyon yüzünden kullanılamaz.
  - Çarık/pres hasarlı mı?
  - Kancalı halatlarda: kapaklar sorunsuz mu, kancalar eğilmiş mi?
  - tüm hat boyunca düzgün halat uçlarında gözle görülmeyecek hasarlar var mı?
  - Halat her zaman kolayca yağlanabilmelidir!
- Yağlamak için çok amaçlı yağ veya gres kullanın.  
Molibden Sülfat (MoS2) veya PTFE içeren yağları kullanmayın!

### Halatın girişi:

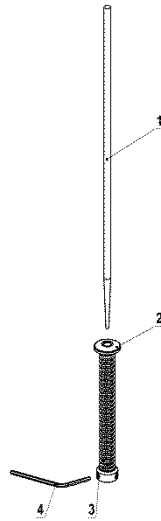
- Besleme gerilimini bağlayın.
  - Nihai montaj şalteri için yay - kitinin montajı (Taşıyıcı kanca tarafı)
- Montaj sıralaması: Silindir pimli bağlantı kılıfı (2x), Yay ve Şalter tabağı.
- Daha sonra taşıyıcı halat ucu (2) basmalı anahtarın girişinden (5) aşağıdan cihaz yürütülür, ta ki halat temizleyicisi (1) ve halat makarası (4) arasından hareket kasnağına (3) değene kadar. (Motor tarafından bakıldığında basmalı anahtarın sol yanı bakınız alttaki çizim)
- YUKARI-Tuşuna basarak ve aynı anda taşıyıcı halatın itilmesi ile taşıyıcı halatın kendi kendine nakli sağlanmış olur. Taşıyıcı halat akabinde basmalı anahtarın karşısında bulunan çıkıştan tekrar cihazdan dışarı çıkar.
- Şayet halat giriş yapmazsa, halat ucunu kontrol edin ve YUKARI-tuşuna bastığınızdan emin olun, gerekirse motorun dönüş yönünü değiştirin (CEE-socketindeki faz döndürücüsünü kullanın).
- İkinci yay-kitini aksi istikamette monte edin:
- Şalter tabağı, yay ve iki silindir pimli bağlantı kılıfı. Bağlantı kılıfı yaklaşık olarak halat ucunun 3 cm kadar üst kısmında sabitlenir (silindir pimleri el kuvveti ile sıkıştırın).



(Motor tarafından görüntü)

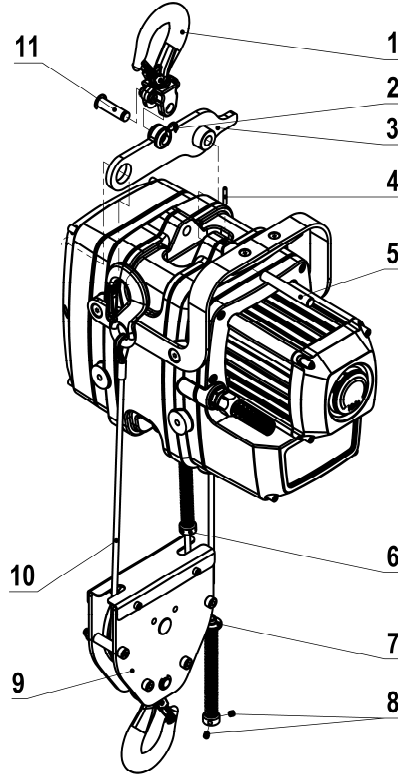
**Nihai pozisyon şalteri için yay-kiti montajı**

Taşıyıcı ipi (1) yay-kitinden (poz. 2+3) ip diğer taraftan 5 cm dışarıda kalıncaya kadar itin. Daha sonra ip sıkı bir şekilde kelepçelene kadar (dönüş momenti yak. 3 Nm) iki emniyet pimini altı köşeli anahtar SW 3 ile sıkın.

**1-hattan 2-hat versiyonuna yeniden donatım (opsiyonel)**

Taşıyıcı kanca (1) ve taşıyıcı cıvatalı (14) Sgr. Travers (3) ve güvenlik halkasını (2) monte edin. Akabinde taşıyıcı cıvatalı travers (5) ve germe pimini (4) temel cihaza monte edin. Taşıyıcı halatı halat ucu ile vuruş yay-kitinden (6) ve bitişindeki yönlendirici makaradan (9) geçirin. Daha sonra kama uç kelepçelerini (11) tarif edildiği gibi halat sonuna monte edin. Kama uç kelepçesini (11) cıvata (12) ve splint (13) ile traverse (3) bağlayın. Vuruş-yay kitinin (6) emniyet pimini bu sırada sıkılmaz veya monte edilmez. Taşıyıcı halatın diğer ucuna vuruş-yay kiti (7) normal emniyet pimleri ile monte edilir.





#### Sarkaç için ikinci kanca montajı (opsiyonel)

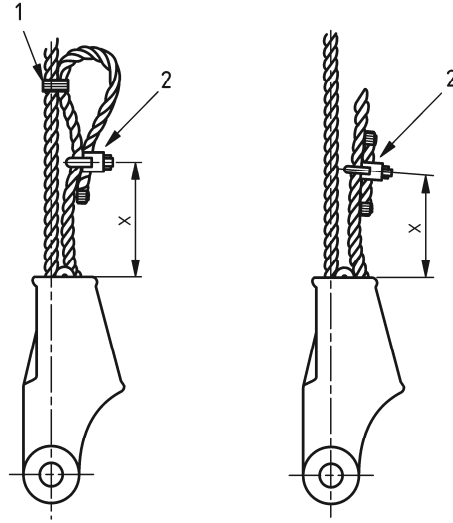
Opsiyonel olarak boşta kalan ip ucunda bir kama uç kelepçesi yardımı ile sarkaç için bir kanca monte edilebilir. Kama uç kelepçesinin montajından sonra bunun için delikli kanca (6) civata (5) ve splint (4) ile kama uç kelepçesine sabitlenir.

#### Kama uç kelepçenin (opsiyonel) montajı

- Montajdan önce münferit parçalar olası hasarlara karşı kontrol edilmelidir.
- Sadece kullanılan çelik halatla ilgili ölçümlere ve halat mukavemetine uygun kama uç kelepçeleri kullanılmalı.
- Farklı kama uç kelepçelerine ait yapı parçaları bir arada kullanılmamalıdır.
- Kama uç kelepçesi halat üzerinde kaydırılması gerekiyorsa, kelepçenin kullanılmış olduğu çelik halat bölümü tekrar yük şeridinde bulunmamalı ve gerekirse çıkarılmalıdır.
- Halatı ve kamayı, kama uç kelepçesinin gövdesine monte etmek için, her iki halat ucu çekme gerilmi altında bırakılmalıdır. Kama daha sonra halata, kamaya ve gövdeye zarar vermeyen bir alet ile çekiçlenmelidir. Akabinde sistem gözetim altında kırılma yükünün %10'unu kadar bir yük altında bırakılmalı ki, kama ve halat yerine otursun. Sistem çalıştırılmaya başlamadan önce kama tam olarak oturmalıdır.
- Ölü halat ucu öyle bir güvenlik altına alınmalı ki, işletim içerisinde halat bağlantısı oluşturulurken halatın çekilmesi veya olası kamanın çözülmesi engellenmiş olsun.

Bunun için aşağıdaki yöntemler tavsiye edilmektedir:

- Ölü halat düğüm haline getirilerek ve U-şekilli kelepçe tokalı çelik halat kelepçesi ile EN 13411-5'e göre emniyet altına alınabilir. Düğüm daha sonra halatın taşıyan bölümünde uygun bir araç ile, örneğin bağlama halatı ile, sıkıca bağlanarak halatın işletim esnasında bozulması engellenir.
- Şayet düğüm yöntem a'ya göre bir engele çarparak kamanın çıkmasına ve halatın çekilmesine sebep olma olasılığı söz konusu ise, ölü halat ucu geri döndürülmemelidir, aksine taşıyıcı halata paralel olarak yerleştirilmelidir. Artan bir parça veya aynı çapta kısa bir halat ucu ve EN 13411-5'e göre U-şekilli kelepçe tokalı çelik halat kelepçesi, halatın yeterli derecede emniyete alınması için gereklidir. Şayet gerekli olması halinde ölü halat ucu yumuşak bir bağlama halatı ile taşıyıcı kısımda sıkıca bağlanabilir.



**Uyarı:** Kamanın gövdenin bir sonraki parçasına mesafesi olan  $X$  ölçüsü, kama uzunluğunun en fazla %75'i kadar olmalı, böylece  $X$  çok küçük olması halinde ipin zarar görmesi engellenir veya halatın gergin olmadığı zaman ve  $X$  çok büyük olduğunda kamanın gövdeden düşmesi sağlanır.

**DİKKAT:** Her zaman kama uç kelepçe üreticisinin kullanma talimatı dikkate alınmalıdır.

#### Gevşek halat ucu

- Sarılan halat her zaman rahat sarılmalıdır! Halatın boşta olan ucu asılmalı ve sarıldığı yerden açılabilir ve ilmik oluşmaması için uygun bir şekilde yerine bırakılabilir.
- Yüksüz çelik halata zarar gelmemesi için gerekirse bir avara kasnağı veya uygun bir halat kılavuzu takın!

**DİKKAT:** Yüksüz çelik hattın köşelerden geçmemesi ve zarar görmemesi için, gerekirse yönlendirici makara veya başka uygun bir halat yönlendirmesi monte edilmelidir!

Seri bocurgatı çalıştırmadan önce yetkili bir personel tarafından bir veya birçok deneme sürüşü yapılarak ve sonucu yazılı olarak tutularak şunlar kontrol edilmelidir:

- Taşıyıcı halat, halat bocurgatından düzgün bir şekilde ilerliyor mu?
- Hasarlı halatlar iş güvenliğini tehlikeye sokar ve bu nedenle hemen değiştirilmelidir!
- Cihaz uygun bir şekilde taşıyıcı konstrüksiyona veya askıya monte edildi mi?
- Kumanda şalteri çalışıyor mu (YUKARI, AŞAĞI, ACİL-KAPATMA)?
- YUKARI- veya AŞAĞI-tuşlarının bırakılması ile ACİL-KAPATMA şalterinin kullanımı sonucunda yük hareketi hemen durdurulmalıdır.
- Üstteki ACİL-nihai şalter çalışıyor mu?  
Bunun için aşağıya doğru sürüş sırasında tetikleyici manüel kumanda edin. Yük hareketi hemen durdurulmalıdır.

## İLK KULLANIMDAN ÖNCE KONTROL

Mevcut ulusal/uluslar arası kaza önleme veya güvenlik talimatlarına göre kaldırma aletleri

- İşletmecinin risk değerlendirmesine göre,
- İlk çalıştırmadan önce,
- Uzun süreli aralardan sonra tekrar çalıştırmadan önce
- Ciddi değişikliklerden sonra,
- senede en az 1 x olmak kaydıyla yetkin bir kişi tarafından kontrol edilmelidir. İlgili kullanım koşulları (örn. galvanizde) kısa kontrol aralıkları olmasını gerekli kalabilir.

Kontroller, ekipmanın emniyetli bir durumda bulunmasını sağlayarak ve gerekirse hatalı taşıma veya depolamaya neden olan eksiklikleri ve hasarları tespit ederek ve gidererek muhtelif görsel ve çalışma kontrollerle tespit edilip giderilir.

Bileşenlerde hasar, aşınma, korozyon veya diğer değişikliklerin yanında bütünlük ve emniyet düzeneğinin etkinliği kontrol edilir.

Yetkin kişilere örnek olarak üretici veya temsilcinin bakım montörleri verilebilir. Fakat işletmeci kendi işletmesinin eğitimli uzman personelini de bu kontrol için atayabilir. Kontroller işletmeci tarafından düzenlenmelidir.

Çalıştırma işlemi ve periyodik kontroller belgelenmelidir (örn. CMCO fabrika belgesinde).

Korozyonu önlemek için boya hasarları düzeltilmelidir. Tüm mafsallı noktalar ve yüzeyler hafifçe yağlanmalıdır. Aşırı kirlenme durumunda ekipman temizlenmelidir.

Kaldırma düzeneği vinç olarak kullanılıyorsa çalıştırmadan önce bir vinç uzmanı tarafından kontrol yapılmalıdır. Bu, vinç kontrol defterine kaydedilmelidir. Bir vinç uzmanının istenmesi işletmeci tarafından yapılmalıdır.

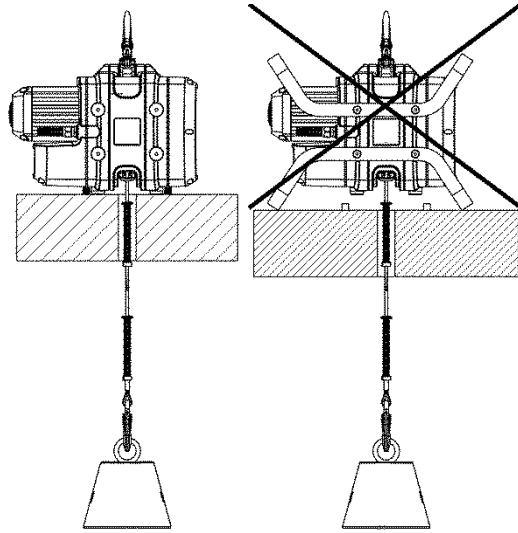
## İŞLETME

### Kurulum, Bakım, Kullanım

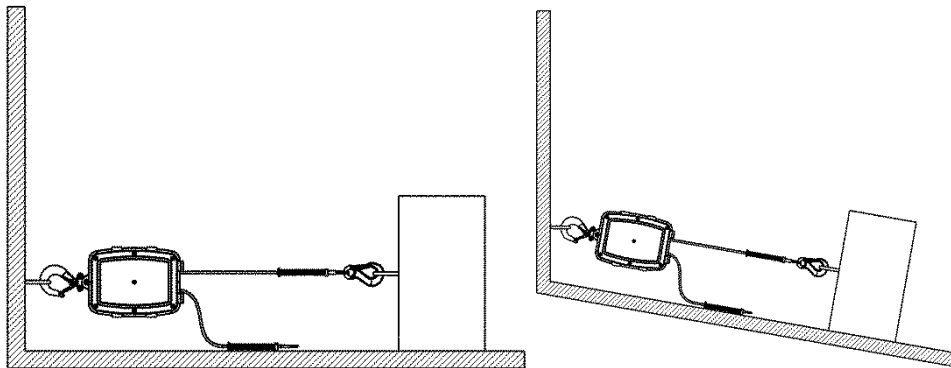
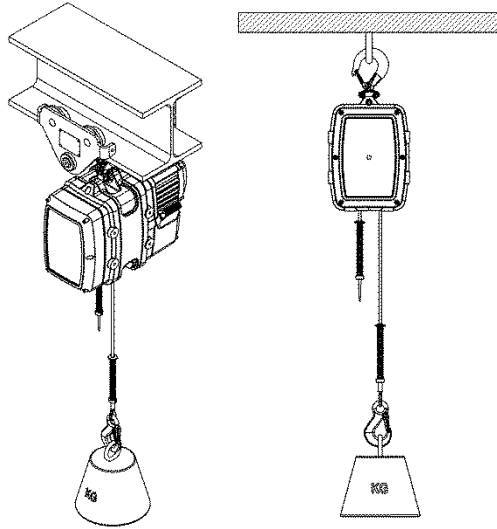
Kaldırma düzeneğinin kurulumu, bakımı veya otomatik olarak kullanımı ekipmanla içli dışlı olan personeller yetkilendirilmelidir.

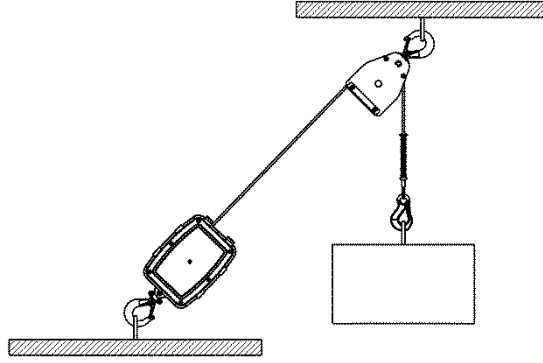
İşletmeci tarafından ekipmanın kurulumu, bakımı veya kullanımı konusunda yetkilendirilmiş olmalıdır. Ayrıca kullanıcı UVV kurallarını bilmelidir.

### Bocurgatın kullanımı veya vuruşu



**DİKKAT:** Opsiyonel olarak monte edilen parmaklık sadece taşımak veya güvenlik için kullanılabilir. Parmaklığa yük bindirilmemelidir!





### Çalışma öncesi kontrol

İşe her başlamadan önce, taşıma aracı, donanım ve taşıma yapısı dahil olmak üzere ekipmanda eksiklik ve kusur kontrolü yapılmalıdır. Ayrıca frenler ve de ekipmanın ve yükün doğru asılması kontrol edilmelidir. Bunun için ekipmanla bir yükü kısa bir mesafede kaldırmak, çekmek veya yükünü almak gerekir. Uygun taşıma konstrüksiyonun seçimi ve ölçüleri işletmecinin sorumluluğundadır.

### Denetimle yapılan günlük kontroller

- Yale bocurgatlarının askılara olması gerektiği gibi bağlanıp bağlanmadığının kontrolü.
- YUKARI- ve AŞAĞI-tuşları ile ACİL-DURUŞ-tuşlarının kontrolü.
- Nihai oozisyon şalterinin işlev kontrolü

Yukarı sürüş sırasında tetikleyici manüel olarak aşağıya bastırılırsa, yük hemen durmalıdır.

### Haftalık kontroller

Hasarlı halatlar çalışma güvenliğini tehlikeye attığından dolayı çelik halatta (halatlarda) mutlaka haftalık hasar incelemesi yapın ("kontrol, onarım ve bakım" bölümüne göre) ve gerekirse değiştirin. Bu husus gerek taşıma halatı için gerekse opsiyonel olarak entegre edilen emniyet halatı için de geçerlidir.

Çelik halatların ömrünü uzatmak için temizliğe ve hafif yağlı olmasına sürekli dikkat edin. Ek kabloyu ve kumanda kablosunu sık aralıklarla kontrol edin ve gerekirse değiştirin.

### Uygun yönlendirici makarlar kullanılarak taşıyıcı kabiliyetinin artırılması.

Direkt çekişte maksimum taşıma kapasitesi yeterli değilse, avara kasnaklarla/palanga bloklarıyla katlanabilir. Yük böylece birçok halat grubuna dağıtılır. Bu esnada şu koşullar sağlanmalıdır:

- Yetkili bir kişi avara kasnağının yeterli taşıma kapasitesine sahip olduğunu tespit etmelidir.
- Avara kasnağında, kazara açılmayı önleyen bir düzenek olmalıdır.
- Avara kasnak, kaldırma aletiyle aynı sıcaklık aralığına uygun olmalıdır.
- Yalnızca emniyet mandallı kancalar kullanılabilir.
- Avara kasnağının çapı, halat çapının en az 12 katı olmalıdır.
- Avara kasnağının kanal derinliği, halat çapının en az 1,5 katı olmalıdır.
- Halatta gevşeme olsa bile halatın avara kasnağında kalmasını sağlayan bir halat kılavuzu olmalıdır.

### Yükü kaldırmak/indirmek

Kaldırma işlemi ▲ tuşuna basılarak, indirme işlemi ▼ tuşuna basılarak yapılır. 2 hız kademeli ekipmanlarda uzun hız 1., hızlı ise 2. tuş kademesine atanmıştır. En düşük hız sadece kısa mesafeler üzerinden kullanılmalıdır.

### Dur ve ACİL DUR

Yük hareketini durdurmak için YUKARI veya AŞAĞI sürüş için tuşu bırakın. Bocurgat durmalıdır. Bocurgat durmazsa ACİL DUR tuşuna basın ve güvenlik nedeniyle CEE soketini çıkartın!

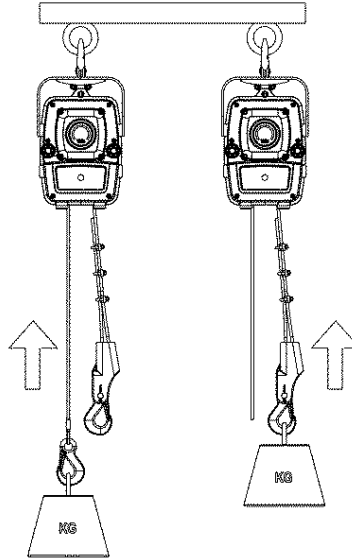
### YUKARI / AŞAĞI çalışması

Kumandayı çalıştırmak için kırmızı ACİL DUR tuşunu atana kadar sağa doğru çevirin. Yukarı sürüşler için YUKARI tuşuna ve aşağı sürüşler için AŞAĞI tuşuna basın. Durmak için ilgili tuşu bırakın.

### Sarkaç işletimi

Mtrac - Halat bocurgatının konstrüktif uygulaması, sarkaç işletimine olanak sağlar.

Taraf değişimli olarak yükler kaldırılabilir ve indirilebilir. Bu sırada maksimum taşıma kapasitesi aşılmamalıdır (bakınız taşıma kapasitesi levhası).



## KONTROL, BAKIM VE ONARIM

- Bakım ve tamir işleri yalnızca yetkili kimselerce yapılmalıdır.
- Kontrolde emniyet düzeneklerinin sayısı ve etkinliği ve de ekipmanların, taşıyıcı gereçlerin, donanımların ve taşıyıcı konstrüksiyonun durumuna bakılır.
- Belirlenen bakım talimatları normal kullanım şartlarıyla alakalıdır. Asit içerikli ortamlar gibi ağır çalışma şartlarında aralıklar buna göre kısa olmalıdır.
- Elektro halat bocurgatlar Yaletrac Mini'ler FEM/ISO'ya göre tahrik mekanizma grubu 1Bm/M3'e sınıflandırılmıştır. Buradan teoriik kullanım süresi olan 400 tam yük saatleri meydana gelmektedir. Sınıflandırmaya göre kullanımda yaklaşık 10 senelik gerçek bir kullanım süresi ortaya çıkar. Bu sürenin dolmasından sonra üretici tarafından genel bir revizyona gidilmesi gerekir. Bununla ilgili detaylı bilgiler BGV D6 veya FEM 9.755 belgelerinde vardır.

**Dikkat: Yapılan bakım çalışmalarından sonra anma yükü bir çalışma kontrolü gerekir.**

### Günlük yapılacak kontroller

- Kumanda şalteri ile tüm nakil hatlarının mekanik hasarlar konusunda görsel kontrolü.
- Taşıyıcı konstrüksiyondaki halat bocurgatlarının usulüne uygun bağlantılarının kontrol edilmesi.
- Frenin çalışma kontrolü (ACİL DUR tuşunun tetiklenmesi dahil)
- Son konum şalterinin çalışma kontrolü
- Takılan tüm emniyet düzeneklerinde çalışma kontrolü

### Düzenli onarımlar, bakım ve kontrol

Mevcut ulusal/uluslar arası kaza önleme veya güvenlik talimatlarına göre kaldırma aletleri

- İşletmecinin risk değerlendirmesine göre,
- İlik çalıştırmadan önce,
- Uzun süreli aralardan sonra tekrar çalıştırmadan önce
- Ciddi değişikliklerden sonra,
- senede en az 1 x olmak kaydıyla yetkin bir kişi tarafından kontrol edilmelidir. İlgili kullanım koşulları (örn. galvanizde) kısa kontrol aralıkları olmasını gerekli kalabilir.

Onarım çalışmaları yalnızca orijinal Yale yedek parçalar kullanan atölyeler tarafından yapılabilir. Kontrolde emniyet düzeneklerinin sayısı ve etkinliği, cihazların, taşıyıcı gereçlerin, ekipmanın ve taşıyıcı konstrüksiyonun durumuna hasar, aşınma, korozyon veya başka değişiklikler bakımından bakılır.

Çalıştırma işlemi ve periyodik kontroller belgelenmelidir (örn. CMCO fabrika belgesinde).

Meslek odası istediği takdirde kontrollerin ve yapılan onarımın sonuçları ibraz edilmelidir.

Kaldırma aleti (1t kaldırma ağırlığı sonrası) bir şaryoya takılmışsa veya kaldırma aletiyle kaldırılmış bir yük bir veya birçok yönde hareket ettirilirse, sisteme vinç gözüyle bakılır ve kontroller DGUV Vorschrift 54 uyarınca yapılmalıdır.

Korozyonu önlemek için boya hasarları düzeltilmelidir. Tüm mafsallı noktalar ve yüzeyler hafifçe yağlanmalıdır. Aşırı kirlenme durumunda ekipman temizlenmelidir.

**DİKKAT: Elektrik beslemesi kontrollerde kapatılmalıdır, çünkü bu tür kontrol buna izin vermez!**

### Denetimle yapılan günlük kontroller

- Yale seri bocurgatın askıya düzgün sabitlendiğini kontrol edin.
- YUKARI ve AŞAĞI tuşu ve de ACİL DUR tuşunun çalışmasını kontrol edin.
- Üst ACİL limit şalterinin çalışmasını kontrol edin: Yukarı sürüşte tetikleyici elle aşağı doğru bastırılırsa yük hemen durup kalmalıdır.

### Çelik halatın bakımı

**DİKKAT: Çelik halatlarla çalışırken koruyucu eldiven kullanılmalıdır.**

Sadece olması gereken durumda olan orijinal Yale çelik halatlar kullanılabilir.

Yale bocurgatlar özel bir çelik halatlar için üretilmiştir. Bu nedenle sadece, üreticiden haricen bu cihaz için onaylanmış olan halatlar kullanılabilir.

Süresini doldurmuş olan çelik halat, aynı tür, ölçü ve sınıfa sahip yeni bir çelik halat ile değiştirilebilir.

Bu bilgilere uyulmaması durumunda CMCO Industrial Products GmbH yasal garantisi hemen geçersiz olur.

#### **Kullanılmaz haldeki bir çelik halatın belirlenmesiyle ilgili kriterler**

Haftalık kontrolde en az aşağıdaki kusurlardan (ayrıca bkz. DIN 15020-2 veya ISO 4309) biri tespit edilmişse çelik halatlar acilen değiştirilmelidir:

- 3,9 cm uzunlukta kopmuş 6 telden veya 19,5 cm uzunlukta kopmuş 13 telden daha fazlası varsa
- Dış çapın bir yerde 5,9mm'den daha düşük azaltılmışsa
- Yüzeyde veya içinde yoğun paslanmalar mevcut ise
- Isı hasarları (tavlama renginden belli olur)
- Aşağıda belirtilen çelik halatların dışında meydana gelen hasarlar (DIN15020)
  - Tirbüşon şeklinde deformasyon
  - Sepet oluşumu
  - Tellerde düğüm oluşumu
  - Yassılaşıma, üzerinden geçmekten dolayı
  - Sesler
  - Bükülme

#### **Çelik halatı yağlamak**

- Çelik halatın boyu boyunca ve de kaldırma aletinin gövdesinde bulunan halat kısmının yağlanmasına dikkat edilmelidir.
- Çelik halatın kaldırma yolu sabitse, kaldırmadan indirme hareketine geçişte geçiş bölgesine özellikle dikkat edilmelidir.
- Yağlamak için çok amaçlı yağ veya gres kullanın. Molibden Sülfat (MoS2) veya PTFE içeren yağları kullanmayın!
- Yağlama işleminde çelik halatın aşınma durumu kontrol edilmelidir.

#### **Halat redüktörü bakımı**

Halat redüktörü neredeyse bakım gerektirmez. Çelik halatın düzenli olarak yağlanması sayesinde halat redüktörü yeterli yağ alır ve yaşam süresini önemli ölçüde artırır. Halat redüktörünün taşıma kabiliyeti doğru yağlamadan etkilenmez!

#### **Redüktörün bakımı**

Redüktör bir kalıcı yağ ile doldurulmuştur ve bakım gerektirmez. Bakım çalışmaları yağ seviyesinin kontrolüyle ve yağ kaybının kontrolüyle sınırlandırılmıştır.

#### **Motorun ve motor freninin bakımı**

Normal şartlar altında motor bakım gerektirmez ve özel bir kontrol istemez. Zor şartlar altında bile motorun mutlaka yeterli havayla besleme görmesine özel gösterilmelidir. Bunun için ekipman düzenli olarak temizlenmelidir. Motor freni bakım gerektirmez.

***DİKKAT: Motorun fren balataları yağlama maddeleriyle temas etmemelidir!***

#### **Genel seri bocurgatın bakımı**

Aşağıdaki parçalar kontrol edilmelidir:

- Genel civata bağlantıları
- Sıkı oturmuş olduğuna dair ve civataların ve somunların gerginlik kontrolü.

**Onarım çalışmaları yalnızca orijinal Yale yedek parçalar kullanan yetkili atölyeler tarafından yapılabilir.**

**CMCO Industrial Products firması orijinal olmayan parçaların kullanılması sonucunda veya CMCO Industrial Products tarafından gönderilen cihazlar üzerinde farklı kurulumlar veya değişiklikler yapılması sonucunda hiçbir sorumluluk kabul etmez.**

**Ayrıca CMCO Industrial Products GmbH firması bu kullanım kılavuzunun dikkate alınması sonucunda meydana gelen hasarlar için hiçbir sorumluluk kabul etmez ve garanti vermez.**

## **NAKLIYE, DEPOLAMA, İŞLETMEYİ DURDURMA VE TASFIYE**

### **Cihaz taşınırken aşağıdaki noktalara dikkat edilmelidir:**

- Cihaz düşürmeyin veya atmayın, her zaman dikkatlice indirin.
- Kumanda şalteri kablosunu ve şebeke bağlantı kablosunu bükmeyin.
- Çelik halat düğüm olmayacak ve ilmik oluşmayacak şekilde taşınmalıdır (örn. bir makara üzerinde).
- Uygun nakliye gereçleri kullanın. Bunlar yerel özelliklere göre değişir.

### **Cihazın depolanmasında veya geçici olarak devre dışı bırakılmasında şu noktalar dikkate alınmalıdır:**

- Cihazı temiz ve kuru bir yerde depolayın.
- Cihaz ve tüm montaj parçalarını kir, nem ve hasardan koruyun.
- Kumanda şalteri kablosunu ve şebeke bağlantı kablosunu bükmeyin.
- Halata gres sürerek korozyondan koruyun.
- Cihaz devre dışı bırakıldıktan sonra tekrar kullanılacaksa, yetkin bir kişi tarafından cihaz kontrol edilmelidir.

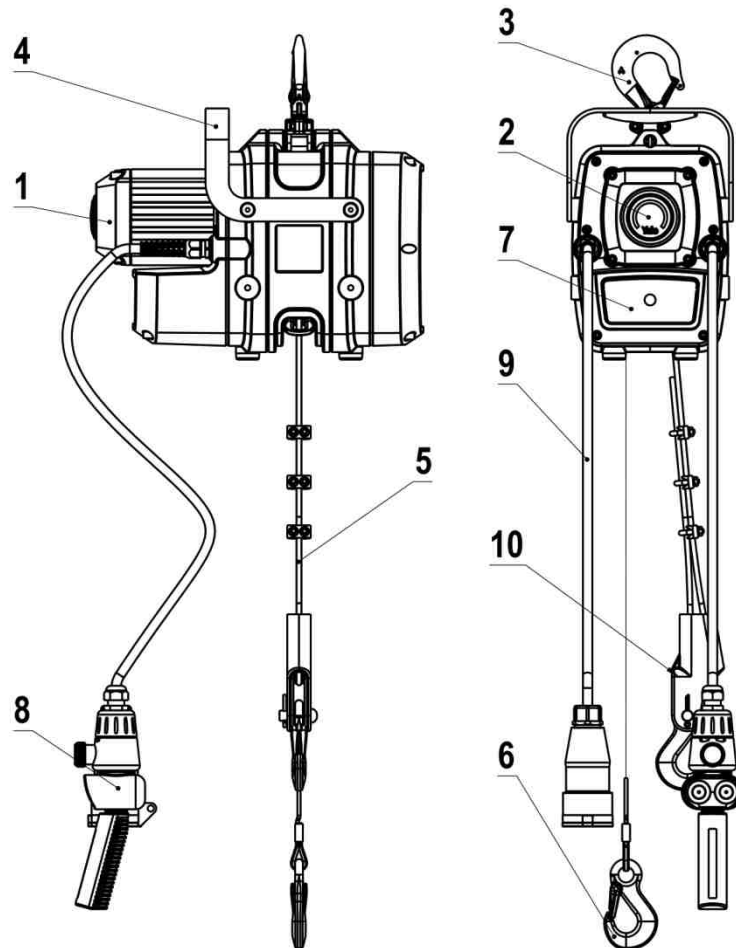
### **Atma:**

Ekipman devre dışı bırakıldıktan sonra tüm parçaları ve çalışma maddeleri (yağ, gres v.b) yasal hükümler çerçevesinde geri dönüşüme gönderilmeli veya atılmalıdır.

**Diğer bilgileri ve kullanım kılavuzlarını [www.cmco.eu](http://www.cmco.eu) adresinden indirebilirsiniz!**

## Produktinformation (Übersicht der Komponenten)

- |                  |                                |
|------------------|--------------------------------|
| 1. Antriebsmotor | 6. Lasthaken                   |
| 2. Seiltrieb     | 7. Steuerung                   |
| 3. Lasthaken     | 8. Steuerschalter              |
| 4. Traggriff     | 9. Netzanschluss               |
| 5. Seil          | 10. Lasthaken, Kit (Pendelhub) |







# Yale®



## Yale®

PL - instrukcja obsługi tłumaczona z języka niemieckiego (dotyczy także wersji specjalnych)

**Wciągarka akumulatorowa**

**YaleMtrac Mini**

Columbus McKinnon Industrial Products GmbH

Yale-Allee 30

42329 Wuppertal

Germany

**CMK**  
COLUMBUS MCKINNON

## Spis treści

Wprowadzenie .....	164
Poziom Ciągłego Ciśnienia Akustycznego .....	164
Teoretyczny okres użytkowania (SWP).....	164
Przepisy .....	164
Wyposażenie bezpieczeństwa.....	164
Stosowanie zgodnie z przeznaczeniem .....	164
Nieprawidłowe stosowanie .....	165
Montaż.....	167
Połączenie Elektryczne .....	167
Kontrola przed pierwszym uruchomieniem.....	171
Użytkowanie .....	172
Kontrola, konserwacja i naprawa .....	174
Transport, przechowywanie, wyłączanie z eksploatacji i utylizacja.....	176

## WPROWADZENIE

Produkty CMCO Industrial Products GmbH są zbudowane zgodnie z aktualnym stanem rozwoju wiedzy technicznej i ogólnie przyjętymi zasadami. Niemniej jednak błędy obsługi podczas stosowania produktów mogą powodować zagrożenie dla życia i zdrowia użytkownika lub osób trzecich bądź też uszkodzenie dźwignicy albo innego mienia.

Użytkownik odpowiada za właściwe rzeczowo i fachowe poinstruowanie personelu obsługi. W tym celu wszyscy operatorzy przed przystąpieniem do pierwszego uruchomienia urządzenia muszą starannie przeczytać instrukcję obsługi.

Niniejsza instrukcja obsługi ma na celu ułatwienie zapoznania się z produktem i wykorzystania jego zgodnych z przeznaczeniem możliwości. Niniejsza instrukcja zawiera ważne informacje dotyczące użytkowania produktu w sposób bezpieczny, poprawny i ekonomiczny. Jej przestrzeganie pomaga uniknąć zagrożeń, obniżyć koszty napraw i przestojów oraz zwiększyć niezawodność i żywotność produktu. Instrukcja obsługi musi być zawsze dostępna w miejscu, gdzie produkt jest używany. Oprócz instrukcji obsługi oraz przepisów obowiązujących w kraju użytkownika i w miejscu eksploatacji urządzenia dotyczących zapobiegania wypadkom należy również przestrzegać powszechnie przyjętych zasad bezpiecznej i profesjonalnej pracy.

Personel obsługujący, konserwujący i naprawiający produkt musi przeczytać, zrozumieć i stosować polecenia zawarte w niniejszej instrukcji obsługi.

Opisane środki ochrony tylko wtedy dadzą wymagane bezpieczeństwo, jeśli produkt zostanie zainstalowany i będzie użytkowany oraz konserwowany zgodnie z przeznaczeniem i niniejszymi wskazówkami. Użytkownik jest obowiązany wyeliminować zagrożenia i zapewnić bezpieczne użytkowanie urządzenia.

## POZIOM CIĄGŁEGO CIŚNIENIA AKUSTYCZNEGO

Równoważny poziom ciągłego ciśnienia akustycznego na stanowiskach pracy personelu obsługi ma wartość  $\leq 70$  dB. Został on ustalony metodą pomiaru poziomu ciśnienia na powierzchniach pomiarowych (odległość od dźwignicy 1 m, 9 punktów pomiarowych, klasa dokładności 2 DIN 45635).

## TEORETYCZNY OKRES UŻYTKOWANIA (SWP)

Wciągarci przelotowe Yale typu Mtrac Mini zaklasyfikowano na podstawie normy ISO 4301-1 / DIN 15020 do grupy zespołów napędowych M3 / 1Bm. Na tej podstawie określa się ich żywotność teoretyczną na 400 godzin pracy pod pełnym obciążeniem.

Podstawy do obliczania teoretycznej żywotności resztkowej można znaleźć w DGUV Vorschrift 54 (przepisy BHP stowarzyszeń zawodowych w RFN). Po osiągnięciu końca żywotności teoretycznej urządzenie należy poddać remontowi kapitałnemu.

## PRZEPISY

Wykwalifikowana osoba winna dokonać sprawdzenia urządzenia przed pierwszym uruchomieniem w oparciu zarówno o obowiązujące w kraju użytkownika wiążące uregulowania w zakresie zapobiegania wypadkom, jak i o uznane zasady bezpiecznej i profesjonalnej pracy.

W Niemczech są to przepisy zapobiegania wypadkom stowarzyszenia zawodowego DGUV Vorschrift 54, DGUV Vorschrift 54, DGUV Regel 100-500 i przepisy VDE 0113-32/EN 60204-32:1999 (VDE – stowarzyszenie naukowo-techniczne branży elektrotechnicznej, elektrycznej i technik informacyjnych RFN).

## WYPOSAŻENIE BEZPIECZEŃSTWA

Dla zapewnienia bezpieczeństwa urządzeń Yale wbudowano w nie następujące urządzenia zabezpieczające:

### • Wyłącznik AWARYJNY

Przez naciśnięcie wyłącznika AWARYJNEGO wyłącza się w awaryjnej sytuacji całe sterowanie.

### **UWAGA: Urządzenie nie zostaje odłączone od napięcia!**

Odblokowanie przycisku następuje przez jego obrócenie w kierunku strzałki i jednoczesne wyciągnięcie.

### • Hamulec silnikowy

Wszystkie wciągarci Yale mają zwalniany elektromagnetycznie hamulec sprężynowy, który włącza się automatycznie z chwilą zwolnienia przycisków jazdy W GÓRĘ lub W DÓŁ oraz w razie zaniku prądu.

### • Zabezpieczenie przeciążeniowe

Wbudowane sprzęgło poślizgowe prześlizguje się w przypadku przeciążenia.

Jeśli przyczyną przeciążenia jest zbyt duży ładunek, to trzeba go zmniejszyć do obciążenia nominalnego. Jeśli zaś przyczyną jest zahaczenie ładunku o jakąś przeszkodę, to ładunek trzeba opuścić, a przeszkodę usunąć.

## STOSOWANIE ZGODNIE Z PRZEZNACZENIEM

Wciągarci przelotowe są przewidziane tylko do transportu materiałów i dopuszczone wyłącznie do tego celu zastosowania. Wszystkie inne rodzaje ich zastosowania należy uzgadniać z producentem i ewentualnie z instytucjami dopuszczającymi.

Wciągarca elektryczna Yale nie magazynuje liny stalowej, lecz przesuwają ją przelotowo ze stałą prędkością. Dlatego też długość liny, czyli wysokość podnoszenia, jest praktycznie nieograniczona.

Jeśli udźwieg wciągarci przelotowej Yale w ciągnięciu bezpośrednim jest niewystarczający, można go zwiększyć na zasadzie wielokrażka.

Inne lub wykraczające poza opisane zastosowanie jest uważane za niezgodne z przeznaczeniem. Producent Columbus McKinnon Industrial Products GmbH nie ponosi odpowiedzialności cywilnej za wynikające stąd szkody. Ryzyko ponosi wyłącznie użytkownik pośredni lub bezpośredni.

Podane na urządzeniu wartości udźwigu (obciążenie znamionowe) oznaczają maksymalny ładunek, którego nie można przekraczać.

### **UWAGA: Urządzenie może być używane tylko w takich sytuacjach, w których udźwig urządzenia i/lub nośność konstrukcji nie zmienia się wraz z pozycją ładunku.**

Punkt podwieszenia i jego konstrukcja nośna muszą być zaprojektowane odpowiednio do spodziewanych obciążeń maksymalnych.

Wybór i zwymiarowanie odpowiedniej konstrukcji nośnej należy do obowiązków użytkownika.

Wciągarce przelotową Yale można zawieszać jedynie na przeznaczonym do tego haku.

Przebywanie pod podniesionym ładunkiem jest zabronione.



Nie pozostawiać ładunków na dłuższy czas lub bez nadzoru w stanie uniesionym lub zamocowanym.

Operator może rozpocząć ruch z ładunkiem dopiero wtedy, gdy się upewni, że ładunek jest prawidłowo podwieszony i że w strefie zagrożenia nie przebywają żadne osoby.

Podczas stosowania urządzenia operator winien zadbać o możliwość takiej obsługi dźwigni, która nie spowoduje zagrożenia dla niego ani ze strony samej dźwigni, ani też urządzenia nośnego czy ładunku.

Dźwignica może być używana w temperaturach otoczenia od  $-40^{\circ}\text{C}$  do  $+70^{\circ}\text{C}$ . W przypadku ekstremalnych warunków pracy należy skonsultować się z producentem.

Przed użyciem dźwigni w specjalnych warunkach otoczenia (wysoka wilgotność, obecność soli, odczyn kwaśny, zasadowy) lub obsługą towarów niebezpiecznych (np. stopione metale, materiały promieniotwórcze) należy skonsultować się z producentem.

Jeśli mechanizm podnośny jest używany w otoczeniu o dużym obciążeniu hałasem, zaleca się noszenie ochrony słuchu zarówno przez operatora, jak i przez personel konserwacyjny.

Pamiętać o swobodnym wylocie liny z wciągarki! Wolny koniec liny musi zwisać swobodnie i mieć możliwość odkręcenia się lub być prawidłowo odkładany, aby nie mógł tworzyć pętli.

Lina stalowa musi być zawsze lekko nasmarowana!

Liny stalowe zawsze prawidłowo nawijać na bębny i odwijać z bębnow.

Do zgodnego z przeznaczeniem użytkowania sprzętu należy obok przestrzegania instrukcji obsługi także stosowanie się do instrukcji konserwacji.

W razie zakłóceń działania albo nienormalnych dźwięków podczas pracy dźwignicę należy natychmiast wyłączyć z ruchu.

**UWAGA: Przed wykonaniem prac naprawczych i konserwacyjnych bezwzględnie przerwać dopływ prądu, chyba że rodzaj sprawdzenia to wyklucza!**

Prace konserwacyjne lub coroczną kontrolę urządzeń wolno przeprowadzać tylko w pomieszczeniach niezagrażonych wybuchem.

#### **UWAGA: Ryzyko resztkowe**

Istnieje tak zwane ryzyko resztkowe, przed którym nie da się zabezpieczyć w zakresie konstrukcji urządzenia:

- Ponieważ zabezpieczenie przeciążeniowe ustawia się w fabryce z reguły na maksymalny udźwig wciągarki, to użytkownik musi sprawdzić, czy również masa użyteczna zawiesi odpowiada ustawionej wartości zabezpieczenia przeciążeniowego lub masie użytecznej wciągarki.

Gdyby w wyniku sprawdzenia miało się okazać, że wymagana jest mniejsza wartość, to zabezpieczenie przeciążeniowe trzeba będzie odpowiednio ustawić w fabryce lub z pomocą przeszkolonej osoby, albo ew. zmniejszyć podaną masę użyteczną wciągarki.

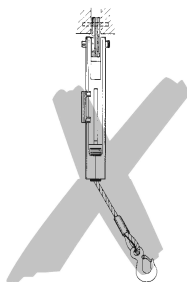
## **NIEPRAWIDŁOWE STOSOWANIE**

(Lista nie jest kompletna)

Podane na urządzeniu wartości udźwigu (obciążenie znamionowe) oznaczają maksymalny ładunek, którego nie można przekraczać.

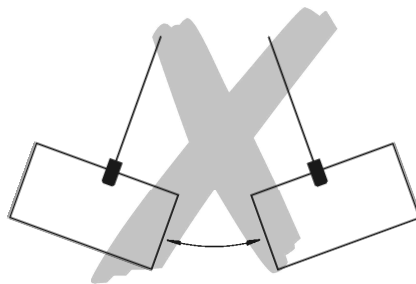
Urządzenia nie można używać do odrywania zakleszczonych lub zaciśniętych ładunków. Zabronione jest również spuszczenie ładunku na zwisającą linę (niebezpieczeństwo zerwania liny).

Nie wolno używać dźwigni do skośnego ciągnięcia ładunków.

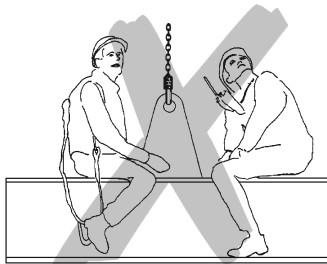


Usuwanie lub zakrywanie (np. przez zaklejenie) napisów, wskazówek ostrzegawczych lub tabliczki znamionowej jest zabronione. Usunięte lub nieczytelne napisy i wskazówki należy niezwłocznie przywrócić.

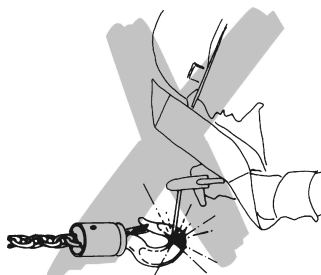
Podczas transportowania ładunku należy unikać jego ruchu wahadłowego oraz uderzeń w przeszkody.



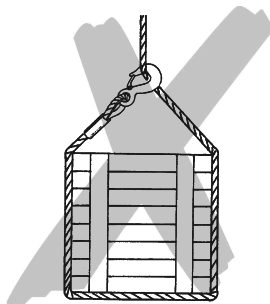
Należy unikać nadmiernej pracy impulsowej przez częste i krótkie włączanie łącznika sterującego. Zabronione jest używanie dźwigni do transportu osób (rys. 3).



Zabrania się prac spawalniczych na haku i linie. Lina nie może być używana jako przewód uziemiający przy pracach spawalniczych.

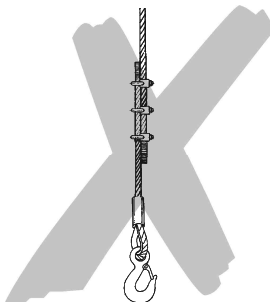


Lina stalowa nie może być używana jako zawiesie (wiązadło) linowe.



Nie przeciągać liny przez krawędzie.

Liny stalowej nie zawężać i nie przedłużać ani skracać przy użyciu zacisków linowych, śrub i tym podobnych (rys. 7). Liny nie mogą być naprawiane.



Luźnego końca liny ciągnącej nie wolno używać do podwieszania ładunków.

Ładunku nie wolno przemieszczać do miejsc, w które operator nie ma wglądu. W razie potrzeby winien on postarać się o pomoc.

W dźwignicy nie wolno dokonywać żadnych zmian. Nie wolno używać urządzenia, w którym dokonano zmian bez konsultacji z producentem.

Obracanie uchwyconych ładunków podczas pracy jest zabronione. Jeśli przewiduje się robocze obracanie ładunków, należy zastosować tzw. krętliki lub skonsultować się z producentem.  
 Nie dopuścić do upadku dźwignicy z dużej wysokości. Urządzenie powinno być zawsze prawidłowo ustawione na podłożu.  
 Nigdy nie chwytać za elementy ruchome.  
 Nie wolno stosować urządzenia w atmosferze wybuchowej.

## MONTAŻ

Montaż i konserwację takiego urządzenia mogą wykonywać tylko osoby, które są z nim zapoznane i otrzymały od użytkownika polecenie wykonywania jego montażu i konserwacji.

Osoby te muszą znać właściwe przepisy zapobiegania wypadkom, np. „Urządzenia wciągające, podnoszące i ciągnące (DGUV Vorschrift 54)”, „Dźwigi – wciągarki z napędem silnikowym (EN 14492-1)” itd., być odpowiednio przeszkolone oraz przeczytać i zrozumieć opracowaną przez producenta instrukcję obsługi i montażu.

**WSKAZÓWKA:** Jeśli urządzenie jest użytkowane w otwartej przestrzeni, należy je za pomocą odpowiednich środków (np. zadaszenie) możliwie najlepiej chronić przed wpływami atmosferycznymi.

### Sprawdzenie przed montażem

- Stwierdzenie uszkodzeń w transporcie
- Sprawdzenie kompletności
- Sprawdzenie zgodności danych o udźwigu na wciągarkę przelotową i (opcja) na chwytniku bezpieczeństwa
- Sprawdzenie liny stalowej (lub lin stalowych) pod względem pasowania średnicy do zastosowanej wciągarki przelotowej

### Zamocowanie wciągarki przelotowej

**UWAGA:** Użytkownik ponosi odpowiedzialność za to, by przynależne do wciągarki konstrukcja podwieszenia i zawiesia spełniały wszystkie obowiązujące przepisy!

### Potrzebne komponenty

- wciągarka przelotowa Yale o dostatecznej masie użytecznej,
- oryginalna lina stalowa Yale o dostatecznej długości,
- kabel przyłączeniowy o dostatecznej długości,
- w razie potrzeby krążek lub krążki linowe o dostatecznej masie użytecznej do odchylenia lub przewlekania liny (nie wchodzi w zakres dostawy).

### Montaż wciągarki przelotowej Yale

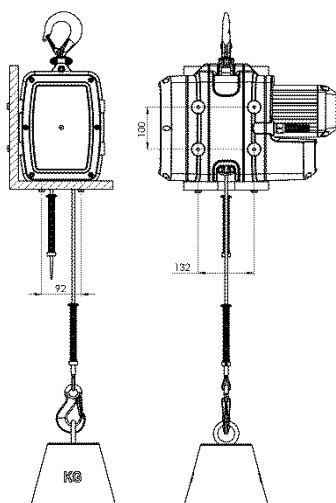
Wciągarkę przelotową Yale zamocować tak, aby widziana ze wszystkich kierunków obciążona lina nośna zawsze wchodziła do wciągarki pionowo!

Przy projektowaniu zamocowania wciągarki zalecamy ewentualne skonsultowanie się z firmą CMCO Industrial Products.

W każdym razie konstrukcja do zawieszenia liny nośnej oraz element, na którym wciągarka ma być zamocowana, musi wykazywać co najmniej 2,5-krotność udźwigu (trwałe odkształcenia są niedopuszczalne) w porównaniu z masą użyteczną wciągarki, aby spełnić wymagania normy EN14492-1.

### Punkty mocowania śrubowego na obudowie wciągarki

Na spodzie oraz po dwóch bokach wciągarki znajdują się po 4 otwory gwintowane (M8) do mocowania wciągarki na konsolach, dźwigarach itp. Zawsze, gdy wciągarka ma być na stałe przymocowana śrubami do konsoli lub dźwigara, należy użyć przynajmniej 4 śrub (o klasie wytrzymałości 8), przykręcając je z zastosowaniem momentu obrotowego 20 Nm.



## POŁĄCZENIE ELEKTRYCZNE

**UWAGA:** Prace przy urządzeniach elektrycznych mogą być wykonywane tylko przez wykwalifikowanych elektryków lub przez autoryzowany przez producenta warsztat dźwignicowy. Obowiązują postanowienia przepisów lokalnych, jak np. EN 60204-1/VDE 0113-1 lub EN 60204-32 / VDE 0113.

Za podłączenie wciągarek materiałowych Yale odpowiada użytkownik. Należy przy tym koniecznie uwzględnić dostarczone z urządzeniem schematy obwodów.

- Przed pracami w instalacji elektrycznej należy odłączyć urządzenie od napięcia. W tym celu należy wyłączyć wyłącznik sieciowy (wyłącznik dźwigu) i zabezpieczyć go przed niezamierzonym włączeniem albo wyciągnąć z gniazda wtyczkę sieciową.

- Przed podłączeniem wciągnika łańcuchowego do instalacji elektrycznej należy sprawdzić, czy informacje elektryczne z tabliczki znamionowej są zgodne z danymi lokalnej sieci.

Prąd trójfazowy: 400 V (3P+N+PE), 50 Hz z wtyczką 16 A CEE  
albo 460 V (3P+N+PE), 60 Hz z wtyczką 16 A CEE

- Aby przyłączyć urządzenie do sieci, należy zastosować 4-żyłowy (urządzenie 3-fazowe) lub 3-żyłowy (urządzenie 1-fazowe), izolowany kabel z elastyczną splotką (ciężki przewód w izolacji gumowej). Przewód ochronny musi być przy tym dłuższy od żył przewodzących prąd. Przekrój kabla musi wynosić co najmniej 1,5 mm<sup>2</sup>, zaś jego długość - maksymalnie 50 m.
- Rodzaj zabezpieczenia dla danego modelu wskazuje tabela.
- Końce kabla należy zaopatrzyć w odpowiednie tulejki.

Modell		P [kW]	n [1/min]	ED [%]	Schaltart / Switching / Connexion	I <sub>n</sub> [A]	cos φ	Schaltungen / Counts / Démarrage [c/h]	Schutzart / Protection Class / Indice de Protection	Betriebsart / Operation Mode / Mode d'Opération	Sicherung träge / Delay Fuse / Fusible temporisé [A]
<b>230V</b>											
YMT1-15	230V 1PH/50Hz	0,37	1400	25	C <sub>A</sub> =31,5μF / C <sub>B</sub> =12,5μF	3,3	0,99	150	IP55	S3	6
YMT3-5	230V 1PH/50Hz	0,37	1400	25	C <sub>A</sub> =31,5μF / C <sub>B</sub> =12,5μF	3,3	0,99	150	IP55	S3	6
<b>230/400V</b>											
YMT1-30	230/400V 3PH/50HZ	0,55	2800	50	Δ / Y	2,34/1,35	0,77	300	IP55	S3	6
YMT3-10	230/400V 3PH/50HZ	0,55	2800	50	Δ / Y	2,34/1,35	0,77	300	IP55	S3	6
YMT5-5	230/400V 3PH/50HZ	0,55	1400	50	Δ / Y	3,6/1,8	0,65	300	IP55	S3	6
<b>400V</b>											
YMTF0,6-30	400V 3PH/50HZ	0,09/0,37	700/2900	17/33	Y / Y	0,8/1,35	0,47/0,63	100/200	IP55	S3	6
YMTF2-10	400V 3PH/50HZ	0,09/0,37	700/2900	17/33	Y / Y	0,8/1,35	0,47/0,63	100/200	IP55	S3	6
<b>460V</b>											
YMT1-30	266/460V 3PH/60HZ	0,44	3360	50	Δ / Y	2,34/1,35	0,77	300	IP55	S3	6
YMT3-10	266/460V 3PH/60HZ	0,44	3360	50	Δ / Y	2,34/1,35	0,77	300	IP55	S3	6
YMT5-5	266/460V 3PH/60HZ	0,63	1680	50	Δ / Y	3,6/1,8	0,65	300	IP55	S3	6
YMTF0,6-30	460V 3PH/60HZ	0,11/0,44	850/3500	17/33	Y / Y	0,8/1,35	0,47/0,63	100/200	IP55	S3	6
YMTF2-10	460V 3PH/60HZ	0,11/0,44	850/3500	17/33	Y / Y	0,8/1,35	0,47/0,63	100/200	IP55	S3	6

ACHTUNG / ATTENTION / ATTENTION: träge Sicherung / delay fuse / fusible temporisé

## Instalowanie liny stalowej

**UWAGA: Przy posługiwaniu się linami stalowymi powinno się nosić rękawice ochronne.**

- Używać tylko oryginalnych lin stalowych Yale.
- Upewnić się, że lina stalowa ma właściwą średnicę oraz dostateczną długość.
- Linę stalową zawsze odwijać prawidłowo i bez skrętu (obracając także bęben). W przeciwnym razie lina mogłaby przy nawijaniu zostać rozkręcona lub skręcona i stać się bezużyteczna wskutek spętlenia.
- Sprawdzić wzrokowo stan liny stalowej:
  - Czy kausza/zacisk linowy są nieuszkodzone?
  - W przypadku lin z hakami: czy kłapa bezpieczeństwa jest nieuszkodzona, a hak nierozgięty?
  - Czy końcówka liny jest prawidłowa, na całej długości nie posiada widocznych uszkodzeń?
  - Lina musi być zawsze lekko nasmarowana!

Do smarowania używać zwykłego uniwersalnego oleju lub smaru.

Nie stosować smarów zawierających dwusiarczki molibdenu (MoS<sub>2</sub>) lub PTFE.

Wprowadzanie liny:

- Podłączyć napięcie zasilania.

- Zamontować zestaw sprężynowy dla łącznika krańcowego (po stronie haka nośnego)

Kolejność czynności montażowych: Tulejka mocująca z kółkami walcowymi (2x), sprężyna i talerz przestawny.

- Następnie wsuwa się do urządzenia od dołu, przez otwór w dźwigni ramieniowej (5), czubek liny nośnej (2), aż wciągacz liny (1) zderzy się z krążkiem linowym (4) na tarczy napędowej (3). (patrzac od strony silnika, po lewej stronie dźwigni ramieniowej, zob. poniższy rysunek)

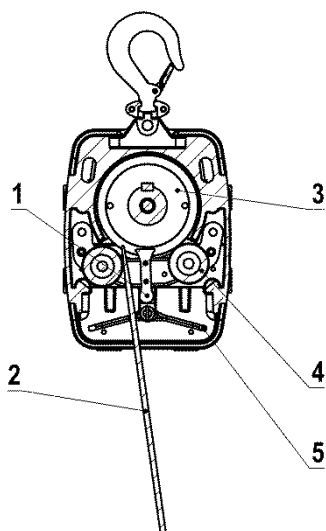
Naciśnięcie przycisku ruchu W GÓRĘ i równoczesne popchnięcie liny nośnej spowoduje jej samoczynną jazdę. Lina nośna wychodzi następnie z urządzenia przez otwór w dźwigni ramieniowej, znajdujący się po przeciwnej stronie.

W przypadku gdy lina nie przesuwana się, sprawdzić, czy czubek liny jest w porządku, i czy przycisk ruchu W GÓRĘ został wciśnięty, ew. zmienić kierunku obrotów silnika (zastosować przemiennik fazowy CEE).

- Drugi zestaw sprężynowy zamontować w odwrotnej kolejności:

Talerz przestawny, sprężyna i tulejka mocująca z dwoma kółkami walcowymi. Tulejkę mocującą przymocowuje się ok. 3 cm powyżej czubka liny (kółki walcowe mocno dokręcić).

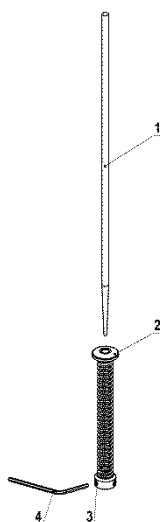




(widok silnika)

#### - Zestaw sprężynowy dla łącznika krańcowego

Linę nośną (1) wsunąć przez zestaw sprężynowy (elem. 2+3) tak, by z drugiej strony wystawała na ok. 5 cm. Następnie oba wkręty przykręcać kluczem imbusowym SW 3, aż lina będzie dobrze zaciśnięta (moment obrotowy ok. 3 Nm).

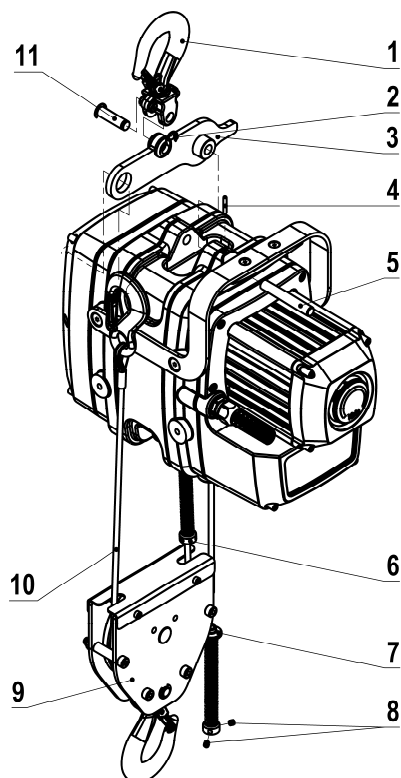


#### Przebrojenie z wersji 1-ciężnowej na 2-ciężnową (opcja)

Zamocować hak nośny (1) i zespół trawersy (3) ze sworzniem nośnym (14) oraz pierścieniem osadczy sprężynujący (2).

Następnie na urządzeniu podstawowym zamontować trawersę ze sworzniem nośnym (5) oraz kołek sprężysty (4). Linę nośną z czubkiem wsunąć przez zestaw sprężyny ogranicznika (6), a następnie przez zespół krążka zwrotnego (9). Następnie na końcu liny zamocować zgodnie z opisem zacisk klinowy (11). Zacisk klinowy (11) przymocować do trawersy (3) za pomocą sworznia (12) i zawlecжки (13). Przy czym nie wkręca ani nie mocuje się tutaj wkrętów zestawu sprężyny ogranicznika (6).

Na drugim końcu liny nośnej montuje się zestaw sprężyny ogranicznika (7) normalnie, za pomocą wkrętów bez łba.



#### Montaż drugiego haka dla skoku wahadła (opcja)

Opcjonalnie można na luźnym końcu liny zamontować za pomocą zacisku klinowego hak dla skoku wahadła.

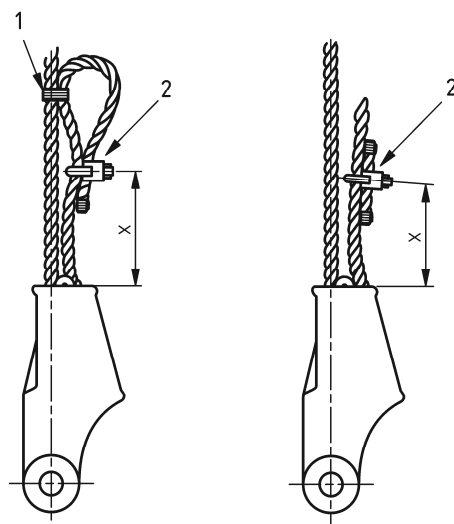
W tym celu po zamontowaniu zacisku klinowego przymocowuje się do niego za pomocą sworznia (5) i zawlecзки (4) hak z uchem (6).

#### Montaż zacisku klinowego (opcja)

- Przed montażem sprawdzić poszczególne elementy zacisku pod kątem ewentualnych uszkodzeń.
- Stosować tylko takie zaciski klinowe, które pod względem wymiarów i wytrzymałości liny pasują do zastosowanej liny stalowej.
- Elementów konstrukcyjnych różnych zacisków klinowych nie można ze sobą łączyć.
- Jeśli zacisk klinowy przesunie się na linie, to ta część liny stalowej, na której zastosowano zacisk, nie może się już znajdować w ciągnie z obciążeniem i musi zostać ew. oddzielona.
- Aby móc w obudowie zacisku klinowego zamocować linę i klin, trzeba oba końce liny poddać naprężeniu rozciągającemu. Klin należy następnie wbić za pomocą narzędzia, które nie uszkodzi liny, klina ani obudowy. Następnie układ ten trzeba pod nadzorem obciążyć ładunkiem, który odpowiada co najmniej 10% obciążenia niszczącego liny, aby klin i lina osadziły się. Klin musi się dobrze osadzić, zanim będzie można ten układ uruchomić.
- Martwy koniec liny trzeba zabezpieczyć w sposób, który zapobiegnie przewleczeniu się liny przy tworzeniu połączenia linowego i ewentualnemu poluzowaniu się klina w trakcie eksploatacji.

Zaleca się tutaj następujące metody:

- Martwy koniec liny można odgiąć na pętelkę i zabezpieczyć zgodnie z normą EN 13411-5 zaciskiem do lin stalowych z kabłąkiem zaciskowym w kształcie litery U. Pętelkę tę należy następnie przywiązać do nośnej części liny za pomocą odpowiednich środków, takich jak miękki drut wiążący, aby zapobiec odstawaniu liny w trakcie eksploatacji.
- W przypadku gdy zachodzi możliwość, że pętelka wykonana metodą a) napotka jakąś przeszkodę (np. pracujący element konstrukcji), przez co klin mógłby się poluzować, a lina przewlec, to martwego końca liny nie należy odginać, lecz ułożyć go równolegle do nośnej części liny. Zgodnie z normą EN 13411-5 potrzebna tu będzie część odległościowa lub krótki koniec liny o tej samej średnicy oraz zacisk do lin stalowych z kabłąkiem zaciskowym w kształcie litery U - po to, aby być pewnym, że lina jest dostatecznie zabezpieczona. W razie potrzeby można martwy koniec liny przywiązać do części nośnej miękkim drutem wiążącym.



*Wskazówka: Wymiar X jako odstęp między zaciskiem a najbliższą znajdującą się częścią obudowy powinien wynosić najwyżej 75% całkowitej długości klina, aby zapobiec uszkodzeniu liny, gdy X będzie za mały, lub wypadnięciu klina z obudowy, gdy lina się poluzuje, a X będzie za duży.*

**UWAGA: Zawsze trzeba uwzględnić instrukcję obsługi producenta zacisku klinowego.**

#### Wolny koniec liny

- Wychodząca z wylotu lina musi mieć zawsze swobodę wyjścia! Wolny koniec liny musi zwisać swobodnie z możliwością odkręcenia się albo też być prawidłowo odkładany i nie może tworzyć pętli.
- Aby nieobciążona lina stalowa nie uległa uszkodzeniu, w razie potrzeby zamontować krążek zwrotny lub inne odpowiednie prowadzenie liny!

Przed rozpoczęciem użytkowania wciągarki przelotowej wykwalifikowana osoba winna poprzez jedną lub kilka jazd próbnych dokonać następujących sprawdzeń i zapisać ich wyniki:

- Czy lina nośna poprawnie przechodzi przez kołowrót linowy?
- Uszkodzone liny zagrażają bezpieczeństwu pracy i dlatego trzeba je bezzwłocznie wymienić!
- Czy urządzenie jest prawidłowo zamontowane na konstrukcji nośnej lub elemencie do zawieszeń?
- Czy działa urządzenie sterownicze (W GÓRĘ, W DÓŁ, WYŁĄCZNIK AWARYJNY)?
- Przy zwalnianiu przycisku ruchu W GÓRĘ lub przycisku ruchu W DÓŁ, jak również przy uruchamianiu WYŁĄCZNIKA AWARYJNEGO ruch ładunku musi się natychmiast zatrzymać.
- Czy działa górny AWARYJNY wyłącznik krańcowy?  
Aby to sprawdzić, podczas ruchu w górę uruchomić ręcznie mechanizm wyłączający. Ruch ładunku musi się natychmiast zatrzymać.

#### KONTROLA PRZED PIERWSZYM URUCHOMIENIEM

Zgodnie z istniejącymi krajowymi/międzynarodowymi przepisami zapobiegania wypadkom wzgl. przepisami bezpieczeństwa pracy dźwignice muszą być sprawdzane przez wykwalifikowaną osobę

- zgodnie z oceną zagrożeń dokonaną przez użytkownika,
- przed pierwszym uruchomieniem,
- przed ponownym uruchomieniem po wyłączeniu z eksploatacji,
- po dokonaniu zasadniczych zmian,
- lecz przynajmniej 1 x rocznie.

Rzeczywiste warunki pracy (np. w galwanotechnice) mogą dyktować kontrole w krótszych odstępach czasu.

Sprawdzenia te polegają głównie na kontroli wizualnej i kontroli działania, mającymi na celu zapewnienie, że urządzenie jest w bezpiecznym stanie, a ewentualne wady i uszkodzenia, spowodowane np. niewłaściwym transportem lub składowaniem, zostaną ujawnione i usunięte.

Należy ocenić stan elementów konstrukcyjnych pod względem uszkodzeń, zużycia, korozji lub innego rodzaju zmian oraz potwierdzić kompletność i skuteczność urządzeń bezpieczeństwa.

Jako osoby wykwalifikowane można traktować m. in. monterów-konserwatorów producentów lub dostawców. Przedsiębiorca może też zlecić tę kontrolę odpowiednio wyszkolonemu profesjonalnemu personelowi własnego zakładu. Kontrole muszą być inicjowane przez użytkownika.

Uruchomienie i powtarzające się kontrole muszą być udokumentowane (np. w świadectwie zakładowym CMCO).

Uszkodzenia lakieru powinny być naprawione w celu uniknięcia korozji. Wszystkie połączenia przegubowe i powierzchnie ślizgowe powinny być lekko nasmarowane olejem. W przypadku silnego zabrudzenia urządzenie należy oczyścić.

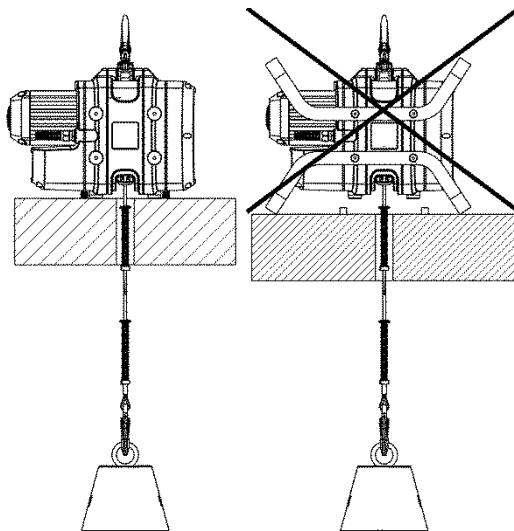
Jeśli dźwignica jest stosowana jako dźwig, to przed jej pierwszym uruchomieniem winien nastąpić odbiór przez rzeczoznawcę dźwigowego. Należy go udokumentować w książce kontroli dźwigu. Powołania rzeczoznawcy dźwigowego winien dokonać użytkownik.

## UŻYTKOWANIE

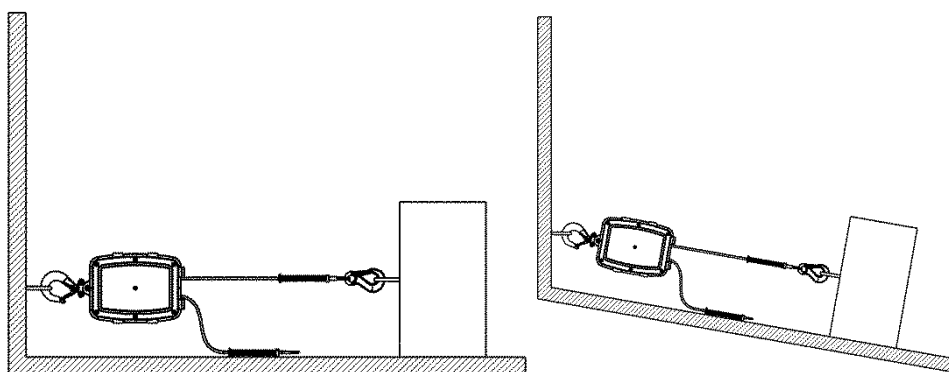
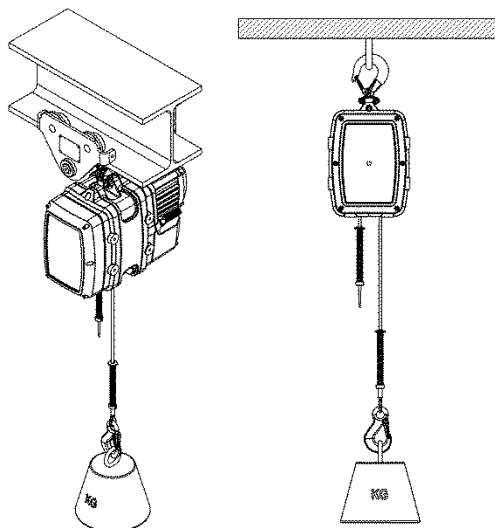
### Ustawienie, konserwacja, obsługa

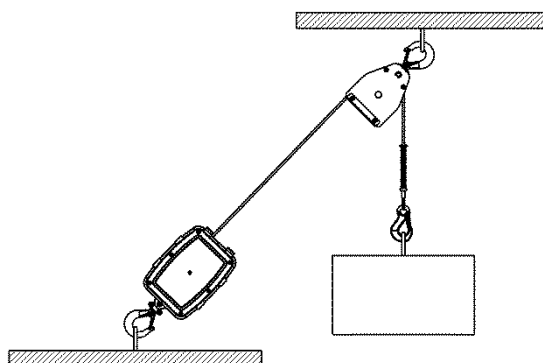
Ustawienie, konserwację albo samodzielną obsługę dźwignic można powierzać tylko osobom zaznajomionym z tymi urządzeniami. Muszą oni mieć od przedsiębiorcy polecenie ustawienia, konserwacji albo obsługiwanie urządzeń. Ponadto operatorowi muszą być znane zasady zapobiegania wypadkom.

### Eksplatacja wciągarki



**UWAGA: Opcjonalnie dobudowana poręcz może być wykorzystywana jedynie do noszenia lub jako zabezpieczenie. Poręczy tej nie wolno obciążać!**





### Kontrola przed rozpoczęciem pracy

Przed każdym rozpoczęciem pracy należy sprawdzić urządzenie wraz z urządzeniami nośnymi, wyposażeniem i konstrukcją nośną pod względem widocznych wad i usterek. Ponadto należy sprawdzić hamulec i prawidłowość podwieszenia urządzenia i ładunku. W tym celu należy przy użyciu urządzenia ładunek tylko na krótką odległość podnieść, a następnie ponownie opuścić lub odciążyć. Wybór i zwymiarowanie odpowiedniej konstrukcji nośnej należy do obowiązków użytkownika.

### Codzienne kontrole przez osobę sprawującą nadzór

- Sprawdzić, czy wciągarka przelotowa Yale została należycie zamocowana na elemencie do zawieszzeń.
- Sprawdzić działanie przycisków ruchu W GÓRĘ i W DÓŁ oraz WYŁĄCZNIKA AWARYJNEGO.
- Sprawdzić działanie łącznika krańcowego.

Jeśli podczas ruchu w górę zostanie ręcznie wciśnięty mechanizm wyłączający, to ładunek będzie musiał się natychmiast zatrzymać.

### Kontrole cotygodniowe

Z uwagi na to, że uszkodzone liny zagrażają bezpieczeństwu pracy, bezwzględnie co tydzień sprawdzać linę stalową (liny stalowe) (zgodnie z rozdziałem „Kontrola, konserwacja i naprawa”) pod kątem uszkodzeń i w razie potrzeby wymienić. Dotyczy to zarówno liny nośnej, jak i zakładanej opcjonalnie liny bezpieczeństwa.

Aby wydłużyć żywotność lin stalowych, zawsze pamiętać o ich czystości i lekkim nasmarowaniu. Kable zasilające i sterownicze regularnie sprawdzać i w razie potrzeby wymienić.

Jeśli pojedynczy maksymalny udźwig znamionowy w ciągnięciu prostym nie wystarcza, można go zwielokrotnić na zasadzie wielokrążka za pomocą krążków zwrotnych/klub do lin stalowych. Ładunek rozdziela się wówczas na kilka cięgien linowych. Należy przy tym spełnić następujące warunki:

- Wykwalifikowana osoba winna ustalić dostateczny udźwig krążka zwrotnego.
- Krążek zwrotny musi posiadać urządzenie zapobiegające niezamierzonemu otwarciu.
- Krążek zwrotny musi być zaprojektowany na ten sam zakres temperatur co dźwignica.
- Należy używać wyłącznie haków z pałkami bezpieczeństwa.
- Średnica krążka zwrotnego musi wynosić co najmniej 12-krotność średnicy znamionowej liny.
- Głębokość rowka krążka zwrotnego musi wynosić co najmniej 1,5-krotność średnicy znamionowej liny.
- Krążek zwrotny musi być wyposażony w urządzenie do prowadzenia liny, które zapewnia, że lina ciągnąca pozostanie w rowku krążka zwrotnego także w sytuacji zwisania liny.

### Podnoszenie/opuszczanie ładunku

Czynność podnoszenia inicjuje się przez wciśnięcie przycisku ▲, a czynność opuszczania – przez wciśnięcie przycisku ▼. W urządzeniach o dwóch stopniach prędkości niższa prędkość jest przydzielona do 1., a wyższa do 2. stopnia przycisku. Niższej prędkości można używać tylko na krótkich odcinkach.

### Zatrzymanie i WYŁĄCZNIK AWARYJNY

W celu zatrzymania ruchu ładunku zwolnić przycisk jazdy W GÓRĘ lub W DÓŁ. Wciągarka musi się zatrzymać. Jeśli wciągarka się nie zatrzymuje, wcisnąć przycisk WYŁĄCZNIKA AWARYJNEGO i dla bezpieczeństwa wyciągnąć wtyczkę CEE!

### Ruch W GÓRĘ / W DÓŁ

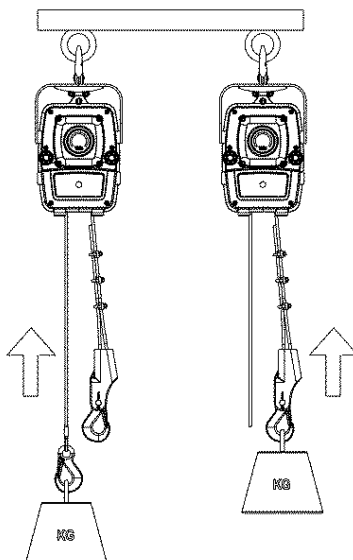
Aby włączyć sterowanie, przekręcić czerwony przycisk WYŁĄCZNIKA AWARYJNEGO w prawo, aż wyskoczy.

W celu jazdy w górę wcisnąć przycisk ruchu W GÓRĘ, a w celu jazdy w dół – przycisk ruchu W DÓŁ. W celu zatrzymania ruchu zwolnić odpowiedni przycisk.

### Tryb skoku wahadła

Konstrukcja wciągarki linowej Mtrac umożliwia pracę w trybie skoku wahadła.

W trybie tym ładunki mogą być wahadłowo (dwukierunkowo) podnoszone i opuszczane. Przy czym nie wolno przekraczać maksymalnej nośności (zob. oznaczenie nośności).



## KONTROLA, KONSERWACJA I NAPRAWA

- Prace konserwacyjne i przeglądy mogą wykonywać tylko osoby uprawnione.
  - Kontrola winna obejmować sprawdzenie kompletności i skuteczności urządzeń bezpieczeństwa oraz stanu urządzenia, elementów zawiesia, wyposażenia i konstrukcji nośnej.
  - Podane przepisy konserwacyjne odnoszą się do normalnych warunków użytkowania. W warunkach utrudnionego użytkowania, np. w otoczeniu zawierającym kwasy, okresy międzyprzeglądowe należy odpowiednio skrócić.
  - Elektryczne kołowroty linowe Yaletrac Mini zostały zgodnie z normą FEM/ISO zaklasyfikowane do grupy zespołów napędowych 1Bm/M3. Na tej podstawie określa się ich żywotność teoretyczną na 400 godzin pracy pod pełnym obciążeniem.
- Przy użytkowaniu zgodnym z tą kwalifikacją rzeczywisty okres użytkowania wynosi ok. 10 lat. Po upływie tego okresu konieczny jest remont kapitalny przeprowadzony przez producenta. Bliższe wskazówki na ten temat są zawarte w BGV D6 lub FEM 9.755.

**UWAGA: Po wykonaniu prac konserwacyjnych konieczne jest wykonanie kontroli działania pod obciążeniem znamionowym.**

### Kontrole do przeprowadzania codziennie

- Kontrola wzrokowa pod względem uszkodzeń mechanicznych urządzenia sterowniczego oraz wszystkich doprowadzeń.
- Sprawdzenie prawidłowości zamocowania wciągarki linowej na konstrukcji nośnej.
- Sprawdzenie działania hamulca (wraz z wciśnięciem przycisku WYŁĄCZNIKA AWARYJNEGO)
- Sprawdzenie działania wyłączników krańcowych
- Sprawdzenie działania wszystkich wbudowanych urządzeń zabezpieczających

### Regularne przeglądy, konserwacja i kontrola

Zgodnie z istniejącymi krajowymi/międzynarodowymi przepisami zapobiegania wypadkom wzgl. przepisami bezpieczeństwa pracy dźwignice muszą być sprawdzane przez wykwalifikowaną osobę

- zgodnie z oceną zagrożeń dokonaną przez użytkownika,
- przed pierwszym uruchomieniem,
- przed ponownym uruchomieniem po wyłączeniu z eksploatacji,
- po dokonaniu zasadniczych zmian,
- lecz przynajmniej 1 x rocznie. Rzeczywiste warunki pracy (np. w galwanotechnice) mogą dyktować kontrole w krótszych odstępach czasu.

Prace naprawcze mogą wykonywać tylko warsztaty specjalistyczne, które stosują oryginalne części zamienne Yale. Kontrola (polegająca głównie na oględzinach i sprawdzeniu działania) winna obejmować sprawdzenie kompletności i sprawności wszystkich urządzeń zabezpieczających oraz stanu urządzenia, elementów zawiesia, wyposażenia i konstrukcji nośnej pod kątem uszkodzeń, zużycia, korozji oraz innych zmian.

Uruchomienie i powtarzające się kontrole muszą być udokumentowane (np. w świadectwie zakładowym CMCO).

Na żądanie stowarzyszenia zawodowego należy przedstawić wyniki kontroli i wykazać prawidłowość wykonanych napraw.

Jeśli dźwignica (o udźwigu od 1 t) jest zamontowana na wózku jezdnym ub w nim, albo jeśli ładunek podniesiony tą dźwignicą jest poruszany w jednym lub kilku kierunkach, urządzenie uważa się za dźwig i należy w razie potrzeby przeprowadzić dalsze kontrole zgodnie z DGUV Vorschrift 54 dot. dźwigów.

Uszkodzenia lakieru powinny być naprawione w celu uniknięcia korozji. Wszystkie połączenia przegubowe i powierzchnie ślizgowe powinny być lekko nasmarowane olejem. W przypadku silnego zabrudzenia urządzenie należy oczyścić.

**UWAGA: Podczas sprawdzania należy wyłączyć zasilanie elektryczne, chyba że rodzaj sprawdzenia to wyklucza!**

### Codziennie kontrole przez osobę sprawującą nadzór

- Sprawdzić prawidłowość zamocowania wciągarki przelotowej Yale w jej zawieszeniu.
- Sprawdzić działanie przycisków ruchu W GÓRĘ i W DÓŁ oraz przycisku WYŁĄCZNIKA AWARYJNEGO.
- Sprawdzić działanie górnego AWARYJNEGO wyłącznika krańcowego: Jeśli przy jeździe w górę wciśnie się ręką wyzwalacz, ładunek musi się natychmiast zatrzymać.

### Konserwacja liny stalowej

**UWAGA: Przy posługiwaniu się linami stalowymi powinno się nosić rękawice ochronne.**

Można stosować jedynie oryginalną i znajdującą się w należyłym stanie linę stalową Yale.

Wciągarki przelotowe Yale są zaprojektowane specjalnie pod tę linę. Z tego powodu można stosować na nich jedynie te liny, które producent jednoznacznie przeznaczył dla tych urządzeń.

Jeśli stan linii stalowej kwalifikuje ją do wymiany, to należy ją wymienić na linę tego samego rodzaju, rozmiaru i jakości.

W przypadku niespełnienia tego wymagania ustawowa rękojmia lub gwarancja CMCO Industrial Products GmbH wygasa ze skutkiem natychmiastowym.

#### **Kryteria zakwalifikowania liny stalowej do zdjęcia**

Liny stalowe trzeba wymieniać bezzwłocznie, gdy przy cotygodniowej kontroli stwierdzona zostanie przynajmniej jedna z następujących usterek (zob. także DIN 15020-2 lub ISO 4309):

- więcej niż 6 pęknięć drutu na długości 3,9 cm lub więcej niż 13 pęknięć drutu na długości 19,5 cm,
- zwężenie się w jakimś miejscu średnicy zewnętrznej do poniżej 5,9 mm,
- silne rdzewienie powierzchni lub wewnętrznej części,
- szkody powstałe w wyniku działania wysokiej temperatury (rozpoznaje się po barwach nalotowych),
- jedno z następujących zewnętrznych uszkodzeń lin stalowych (DIN 15020):
  - odkształcenie liny typu korkociąg splotek,
  - tworzenie się kosza,
  - zapętlenie się drutów,
  - spłaszczenie powstałe w wyniku najechania,
  - załamanie liny,
  - wyboczenie.

#### **Smarowanie liny stalowej**

- Należy przestrzegać, aby lina stalowa była smarowana na całej jej długości, także w tej części, która znajduje się w obudowie dźwignicy.
- W przypadku stałej drogi podnoszenia liny stalowej należy zwracać szczególną uwagę na odcinek przełączania ruchu z podnoszenia na opuszczanie.
- Do smarowania używać zwykłego uniwersalnego oleju lub smaru. Nie stosować smarów zawierających dwusiarczek molibdenu (MoS<sub>2</sub>) lub PTFE.
- Podczas czynności smarowania należy także sprawdzić stan zużycia liny stalowej.

#### **Konserwacja napędu linowego**

Napęd linowy prawie nie wymaga konserwacji. Dzięki regularnemu smarowaniu liny stalowej napęd linowy pozostaje wystarczająco nasmarowany, co znacząco wydłuża jego żywotność. Prawidłowe smarowanie nie wpływa na moc napędową napędu linowego.

#### **Konserwacja przekładni**

Przekładnia posiada permanentne smarowanie olejowe i jest w dużym stopniu bezobsługowa. Prace konserwacyjne przy niej ograniczają się do kontroli stanu napełnienia olejem i sprawdzania pod kątem strat oleju.

#### **Konserwacja silnika i hamulca silnikowego**

W normalnych warunkach silnik jest bezobsługowy i nie wymaga specjalnej kontroli. W utrudnionych warunkach należy przywiązywać szczególną wagę do dostarczania silnikowi dostatecznej ilości powietrza. W tym celu należy urządzenie regularnie czyścić.

Hamulec silnikowy jest bezobsługowy.

***UWAGA: Nie wolno doprowadzać do zetknięcia się okładzin hamulcowych silnika ze smarami itp.!***

#### **Konserwacja ogólna wciągarki przelotowej**

Należy kontrolować w szczególności następujące elementy:

- Połączenia śrubowe ogólnie

Kontrola solidności osadzenia i dokręcenia śrub i nakrętek.

**Prace naprawcze mogą wykonywać tylko autoryzowane warsztaty specjalistyczne, które stosują oryginalne części zamienne Yale.**

**CMCO Industrial Products nie ponosi odpowiedzialności cywilnej za szkody, które powstaną w wyniku stosowania nieoryginalnych części lub wprowadzania modyfikacji i zmian w dostarczonych przez CMCO Industrial Products urządzeniach.**

**CMCO Industrial Products nie ponosi także odpowiedzialności cywilnej i nie świadczy gwarancji w przypadku szkód i awarii produkcyjnych będące skutkiem nieprzestrzegania niniejszej instrukcji obsługi.**

## **TRANSPORT, PRZECHOWYWANIE, WYŁĄCZANIE Z EKSPLOATACJI I UTYLIZACJA**

### **Podczas transportu urządzenia należy przestrzegać następujących zasad:**

- Nie spychać ani nie rzucać urządzenia, zawsze odkładać je ostrożnie.
- Nie załamywać przewodu urządzenia sterowniczego oraz kabla łączącego z siecią.
- Transport liny stalowej winien odbywać się w taki sposób, aby nie mogła się ona zawęźlać i nie tworzyła pętli (np. na bębnie).
- Używać odpowiednich środków transportu. Te zaś zależą od warunków lokalnych.

### **Przy przechowywaniu lub przejściowym wyłączeniu urządzenia z eksploatacji należy przestrzegać następujących zasad:**

- Przechowywać urządzenie w miejscu czystym i suchym.
- Chronić urządzenie wraz ze wszystkimi zamontowanymi na nim elementami przed zabrudzeniem, wilgocią i uszkodzeniem za pomocą odpowiedniego zakrycia.
- Nie załamywać przewodu urządzenia sterowniczego oraz kabla łączącego z siecią.
- Linę należy chronić przed korozją przez nasmarowanie.
- Jeśli urządzenie ma być ponownie użyte po wyłączeniu z eksploatacji, wymaga ono uprzedniego sprawdzenia przez wykwalifikowaną osobę.

### **Utylizacja i usuwanie**

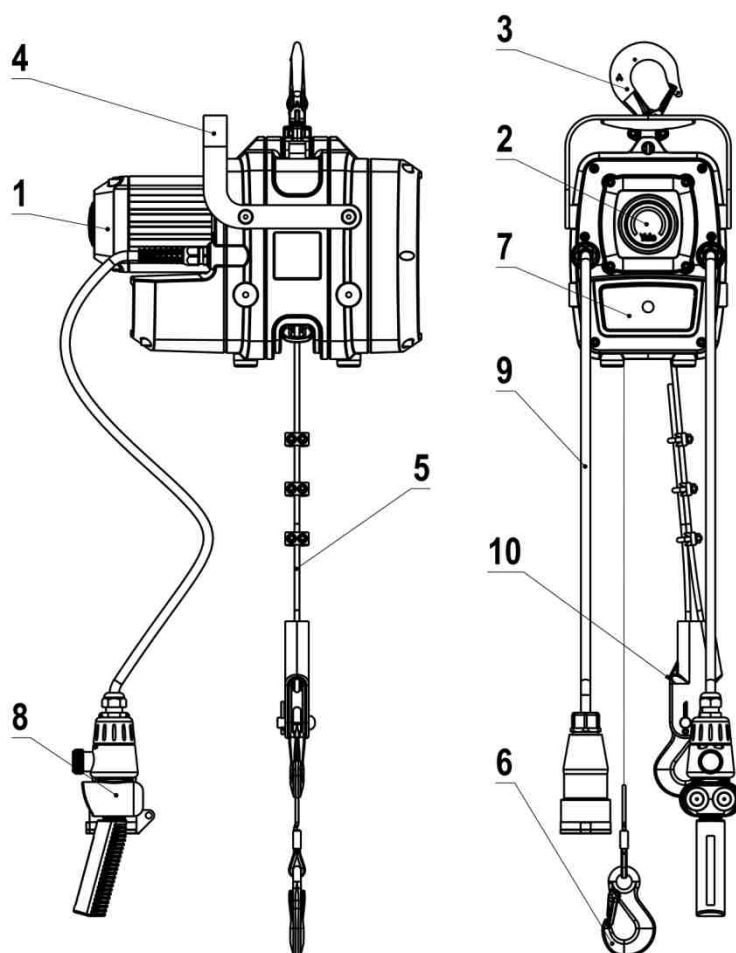
Po wyłączeniu urządzenia z eksploatacji należy zutylizować lub usunąć zgodnie z przepisami prawa jego wszystkie części i materiały eksploatacyjne (olej, smar itd.).

**Więcej informacji oraz instrukcji obsługi do pobrania można znaleźć na stronie [www.cmco.eu](http://www.cmco.eu)!**



## Produktinformation (Übersicht der Komponenten)

- |                  |                                |
|------------------|--------------------------------|
| 1. Antriebsmotor | 6. Lasthaken                   |
| 2. Seiltrieb     | 7. Steuerung                   |
| 3. Lasthaken     | 8. Steuerschalter              |
| 4. Traggriff     | 9. Netzanschluss               |
| 5. Seil          | 10. Lasthaken, Kit (Pendelhub) |



# Yale®



## Yale®

RU - Перевод руководства по эксплуатации (действительно также для специальных исполнений)

**Проходная лебедка**

**YaleMtrac Mini**

Columbus McKinnon Industrial Products GmbH

Yale-Allee 30

42329 Wuppertal

Germany

**CMK**  
COLUMBUS MCKINNON

## Оглавление

Предисловие .....	180
<b>УРОВЕНЬ ПОСТОЯННОГО ЗВУКОВОГО ДАВЛЕНИЯ .....</b>	<b>180</b>
Теоретический срок пользования (Safety Working Period).....	180
Предписания .....	180
Предохранительное оборудование .....	180
Использование в соответствии с предписаниями.....	180
Ненадлежащее применение .....	181
Монтаж .....	183
<b>ПОДКЛЮЧЕНИЕ К ЭЛЕКТРОСЕТИ .....</b>	<b>184</b>
Проверка перед первым вводом в эксплуатацию .....	187
Эксплуатация .....	188
Проверка, техническое обслуживание и ремонт .....	190
Транспортировка, хранение, вывод из эксплуатации и утилизация.....	192

## ПРЕДИСЛОВИЕ

Изделия компании CMCO Industrial Products GmbH изготовлены по последнему слову техники и в соответствии с признанными действующими правилами. Тем не менее, ненадлежащее обращение при использовании изделий может вызвать опасность получения травмы и угрозу жизни эксплуатирующего или третьего лица или повлечь повреждения подъемного механизма или другого имущества.

Оператор несёт ответственность за надлежащий и квалифицированный инструктаж обслуживающего персонала. Для этого каждое эксплуатирующее лицо должно внимательно прочитать руководство по эксплуатации перед первым вводом изделия в эксплуатацию.

Данное руководство по эксплуатации должно облегчить знакомство с изделием и использование возможностей применения согласно предписаниям. Руководство по эксплуатации содержит важные указания для безопасной, надлежащей и экономичной работы с изделием. Соблюдение данного руководства поможет избежать опасностей, сократить издержки на ремонт и время простоя и повысить надёжность и срок службы изделия. Руководство по эксплуатации должно быть в постоянном распоряжении на месте применения изделия. Наряду с руководством по эксплуатации и действующими в стране применения и на площадке применения обязательными предписаниями по предупреждению несчастных случаев следует также соблюдать признанные правила безопасной и квалифицированной работы.

Персонал для эксплуатации, технического обслуживания или ремонта изделия должен прочитать инструкции в данном руководстве по эксплуатации, понять их и следовать им.

Описанные мероприятия по защите обеспечивают эффективную безопасность только при надлежащей эксплуатации изделия и его установке или техническом обслуживании согласно указаниям. Оператор обязан обеспечить надёжные и безопасные условия эксплуатации.

## УРОВЕНЬ ПОСТОЯННОГО ЗВУКОВОГО ДАВЛЕНИЯ

Значение уровня постоянного звукового давления на рабочих местах обслуживающего персонала составляет  $\leq 70$  дБ. Оно было установлено методом огибающей поверхности для измерения уровня звукового давления (расстояние от подъемного механизма 1 м, 9 точек измерения, класс точности 2 DIN 45635).

## ТЕОРЕТИЧЕСКИЙ СРОК ПОЛЬЗОВАНИЯ (SAFETY WORKING PERIOD)

Тельферы Yale типа Mtrac Mini согласно ISO 4301-1/DIN 15020 отнесены к группе режима M3/1Vm. На основании этого теоретический срок пользования составляет 400 полных часов нагрузки.

Принципы расчета теоретической остаточной продолжительности службы содержатся в Предписаниях отраслевых страховых обществ DGUV Vorschrift 54. По окончании теоретического срока службы следует провести капитальный ремонт устройства.

## ПРЕДПИСАНИЯ

Перед первым вводом в эксплуатацию уполномоченное лицо проводит проверку как согласно предписаниями по предупреждению несчастных случаев, действующим в стране применения, так и признанным правилам безопасной и квалифицированной работы.

В Германии к ним относятся предписания по предупреждению несчастных случаев Общества страхователей DGUV Vorschrift 54, DGUV Vorschrift 54, DGUV Regel 100-500 и Союза немецких электротехников VDE 0113-32/EN 60204-32:1999.

## ПРЕДОХРАНИТЕЛЬНОЕ ОБОРУДОВАНИЕ

Для обеспечения безопасного функционирования устройств Yale установлено следующее предохранительное оборудование:

### • Аварийный останов

Нажатие кнопки аварийного останова в экстренном случае отключает всю систему управления.

### **ВНИМАНИЕ: Устройство под напряжением!**

Разблокировать кнопку можно, повернув её в направлении стрелки и вытянув обратно.

### • Тормоз дисковый пружинный электромагнитный

Все лебёдки и тали Yale имеют электромагнитный отпущенный пружинный тормоз, который автоматически замыкается при отпускании нажимной кнопки хода НАВЕРХ или ВНИЗ, а также при перебое подачи энергии.

### • Отключение при перегрузке

Встроенная проскальзывающая муфта проскальзывает при перегрузке. Если причиной является слишком большая нагрузка, ее нужно уменьшить так, чтобы был подвешен только номинальный груз. Если же причина в зацепке за препятствие, то следует опустить груз и устранить препятствие.

## ИСПОЛЬЗОВАНИЕ В СООТВЕТСТВИИ С ПРЕДПИСАНИЯМИ

Тельферы Yale предусмотрены только для транспортировки материалов и их использование допустимо исключительно в этих целях. Все другие виды применения подлежат согласованию с изготовителем и при необходимости с учреждениями, выдающими разрешительные документы.

Электролебёдка Yale не наматывает проволочный трос, а постоянно прогоняет его через себя с одинаковой скоростью. Поэтому длина троса, т. е. высота подъёма, практически не ограничена.

Если у тельфера недостаточная грузоподъёмность в прямой тяге, её можно увеличить по принципу полиспаста.

Использование в других целях или в целях, превышающих названные, считается противоречащим предписаниям. За возникшие вследствие этого повреждения компания Columbus McKinnon Industrial Products GmbH ответственности не несёт. Риски несёт только пользователь или оператор.

Указанная на устройстве грузоподъёмность (номинальная нагрузка) является максимальной нагрузкой, которую нельзя превышать.

**ВНИМАНИЕ: Устройство можно применять только в таких ситуациях, в которых грузоподъёмность устройства и/или несущей конструкции не изменяется с положением нагрузки.**

Точка строповки и её несущая конструкция должны быть рассчитаны на ожидаемые максимальные нагрузки. Выбор и замер подходящей несущей конструкции вменяется в обязанности оператора. Тельферы Yale можно навешивать только на предусмотренные для этого крюки. Тельферы Yale должны крепиться так, чтобы нагруженный несущий трос во всех направлениях проходил вертикально. Находиться под поднятым грузом запрещено (Рис. 2).



Не оставлять грузы на долгое время или без присмотра в поднятом или зажатом состоянии. Оператор может начинать перемещение груза только после того, как он убедился, что груз правильно прицеплен и что в опасной зоне нет людей. При применении устройства оператор должен следить за тем, чтобы при эксплуатации подъёмного механизма оператору не грозила опасность ни от самого устройства, ни от несущего средства или груза. Подъёмный механизм можно применять при температуре окружающей среды от  $-40\text{ }^{\circ}\text{C}$  до  $+70\text{ }^{\circ}\text{C}$ . По поводу использования в экстремальных условиях следует проконсультироваться с изготовителем. Перед применением подъёмного механизма в особых атмосферах (высокая влажность, солёная, едкая, щелочная атмосфера) или при работе с опасными грузами (например, горячими расплавленными массами, радиоактивными материалами) следует проконсультироваться с изготовителем. Если подъёмный механизм эксплуатируется в шумной среде, рекомендуется, чтобы и оператор, и персонал технического обслуживания носили средства защиты органов слуха. Следить за свободным выпуском троса из лебёдки! Незакреплённый конец троса должен свободно свисать и быть в таком состоянии, в котором он мог бы раскрутиться или его можно было бы квалифицированно сложить, чтобы предотвратить образование петель. Проволочный трос должен быть всегда слегка смазанным! Наматывать проволочные тросы на катушку и разматывать их надлежащим образом. К применению в соответствии с предписаниями относится соблюдение руководства по техническому обслуживанию наряду с руководством по эксплуатации. В случае неполадок или ненормальных рабочих шумов подъёмный механизм следует сразу же вывести из эксплуатации.

**ВНИМАНИЕ:** Перед проведением работ по ремонту и техническому обслуживанию обязательно прекратить подачу энергии, если только вид проверки не исключает данное условие!

Работы по техническому обслуживанию или ежегодные проверки устройств проводить только в невзрывоопасных помещениях.

#### **ВНИМАНИЕ: Остаточные риски**

Существуют так называемые остаточные риски, защиту от которых не могут гарантировать конструктивные мероприятия:

- Так как перегрузочный предохранитель, как правило, настраивается на заводе-изготовителе на максимальную грузоподъемность тельфера, пользователь должен проверить, соответствует ли также полезная нагрузка строп установленному значению перегрузочного предохранителя и полезной нагрузке тельфера. Если при проверке установлено, что необходимо меньшее значение, перегрузочный предохранитель должен устанавливаться соответственно либо на заводе-изготовителе, либо квалифицированным специалистом, и заданная полезная нагрузка тельфера уменьшается.

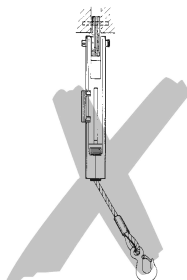
## **НЕНАДЛЕЖАЩЕЕ ПРИМЕНЕНИЕ**

(Неполный список)

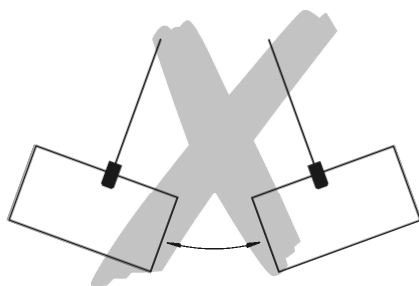
Указанная на устройстве грузоподъемность (номинальная нагрузка) является максимальной нагрузкой, которую нельзя превышать.

Устройство нельзя использовать для отрывания крепко прикрепленных или зажатых грузов. Также запрещено сбрасывать груз на провисшем несущем тросе (опасность обрыва троса).

Подъёмный механизм нельзя использовать для волочения грузов по наклонной.

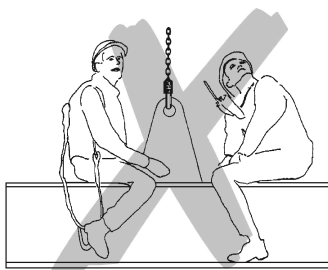


Воспрещается удалять или заслонять (например, наклеивать что-либо сверху) надписи, предупредительные указания или заводскую табличку. Удалённые или неразборчивые надписи и указания следует срочно заменить. При транспортировке груза избегать качательных движений и столкновения с препятствиями.

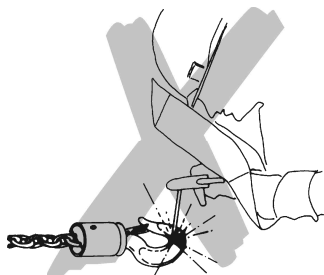


Избегать работы в шаговом режиме с чрезмерным количеством толчков за счёт частой и короткой активации пульта управления.

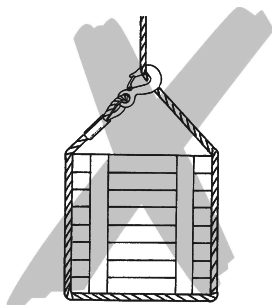
Использование подъёмного механизма для транспортировки людей (Рис. 3) запрещено.



Запрещается производить сварочные работы на крюке и тросе. Запрещается использовать трос в качестве заземляющего проводника при проведении сварочных работ.



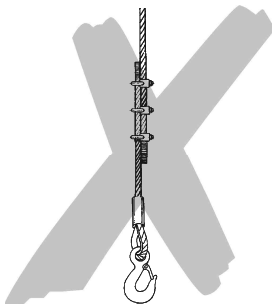
Проволочный трос нельзя применять в качестве стропа (путового троса).



Не перетягивать трос через кромки.

Проволочный трос не завязывать узлом, не укорачивать или не удлинять с помощью жимков для тросов, винтов и т. п. (Рис. 7).

Ремонтировать тросы нельзя.



Незакреплённый конец тягового троса нельзя использовать для строповки грузов.

Нельзя перемещать груз в областях, лежащих вне зоны видимости оператора. В случае необходимости позаботиться о страховке.

Нельзя осуществлять какие-либо изменения подъемного механизма. Нельзя использовать устройство, изменённое без предварительной консультации с изготовителем.

Вращение принятого груза в рамках нормальной работы запрещено. Если вращение в рамках нормальной работы предусмотрено, следует применять т.н. вертлюга или проконсультироваться с изготовителем.

Не допускать падения подъемного механизма с большой высоты. Устройство следует всегда снимать надлежащим образом на полу.

Не хвататься руками за подвижные детали.

Не применять устройство во взрывчатой атмосфере.

## МОНТАЖ

Монтаж и техническое обслуживание устройства должны производиться только людьми, которые хорошо знакомы с данной процедурой, и которым оператор поручил монтаж и техническое обслуживание.

Данные лица должны знать соответствующие предписания по предупреждению несчастных случаев, например, «Лебёдки, подъемные и тяговые устройства (DGUV Vorschrift 54)», «Краны. Силовые лебёдки (EN14492-1)», и получить соответствующий инструктаж, а также прочитать и понять составленное изготовителем руководство по эксплуатации и монтажу.

**УКАЗАНИЕ:** Если устройство эксплуатируется на улице, необходимо обеспечить его наилучшей защитой от атмосферных воздействий с помощью соответствующих мер (например, навеса).

### Проверка перед монтажом

- выявление транспортировочных повреждений
- проверка комплектности
- проверка соответствия данных по грузоподъемности на тельфере и (опционально) страховочном блоке.
- проверка проволочного троса или тросов на соответствие диаметру тельфера, в котором он будет использоваться

### Крепление тельфера

**ВНИМАНИЕ:** Оператор несёт ответственность за соответствие относящейся к лебёдке подвесной конструкции и захватов и строп всем действующим предписаниям!

### Требуемые компоненты

- Тельфер Yale с достаточной полезной нагрузкой
- Оригинальный проволочный трос Yale достаточной длины
- кабель подключения достаточной длины
- при необходимости роликовый (-вые) блок/блоки для троса с достаточной полезной нагрузкой для изменения направления и перепасовки троса (не входит в объем поставки).

### Монтаж тельфера Yale

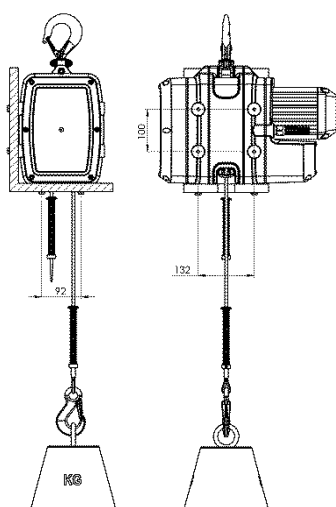
Тельфер Yale закреплять так, чтобы принимающая нагрузку несущая конструкция входила в лебёдку всегда вертикально с любой точки обзора!

Рекомендуем при планировании крепления лебёдки при необходимости проконсультироваться с CMCO Industrial Products.

В любом случае, грузоподъемность конструкции для подвешивания, а также детали, к которой будет прикреплена лебёдка, должна быть по меньшей мере в 2,5 раза больше (остаточная деформация недопустима), чем полезная нагрузка лебёдки, чтобы удовлетворять требованиям стандарта EN14492-1.

### Резьбовые крепежные точки на корпусе тельфера

На нижней стороне и на двух внешних сторонах тельфера находятся по 4 резьбовых отверстия (M8) для крепления тельфера на консолях, балках и т. п. Для того чтобы тельфер был крепко привинчен к консоли или балке, всегда следует использовать минимум 4 болта (класс прочности 8) и затягивать их с моментом затяжки 20 Нм.



## ПОДКЛЮЧЕНИЕ К ЭЛЕКТРОСЕТИ

**ВНИМАНИЕ:** Работы на электрических устройствах могут проводиться только квалифицированными электриками или специалистами авторизированной изготовителем мастерской грузоподъемного оборудования. Действуют местные положения, такие как EN 60204-1/VDE 0113-1 или EN 60204-32/VDE 0113.

Ответственность за подключение лебёдок для перемещения материалов Yale несёт оператор. При этом обязательно учитывать поставляемые вместе с оборудованием принципиальные схемы.

- перед началом работ на электрической установке устройство следует обесточить. Для этого отключить сетевой выключатель (крановый выключатель) и обеспечить защиту от непреднамеренного повторного включения или вытащить штекер из сети.
- Перед подключением тельфера или тали к электрической установке проверить, соответствуют ли электрические параметры на заводской табличке требованиям местной сети.

Трёхфазный ток: 400 В (3P+N+PE), 50 Гц с 16 А СЕЕ-штепселем  
или 460 В (3P+N+PE), 60 Гц с 16 А СЕЕ-штепселем

- Для сетевого подключения следует применять 4-жильный (3-фазный прибор) или 3-жильный (1-фазный прибор), изолированный кабель с гибкой жилой (тяжелый провод в резиновой трубке). Защитный провод должен при этом быть длиннее, чем токоведущие жилы. Поперечное сечение должно составлять минимум 1,5 мм<sup>2</sup>, а длина кабеля — максимум 50 м.
- Устройства защиты для разных моделей следует взять из таблицы.
- Концы кабелей должны быть снабжены оконечными муфтами.

Modell	P [kW]	n [1/m in]	ED [%]	Schaltart / Switching / Connexion	I <sub>n</sub> [A]	cos φ	Schaltungen / Counts / Démarrage [c/h]	Schutzart / Protection Class / Indice de Protection	Betriebsart / Operation Mode / Mode d'Opération	Sicherung träge / Delay Fuse / Fusible temporisé [A]	
<b>230V</b>											
YMT1-15	230V 1PH/50Hz	0,37	1400	25	C <sub>A</sub> =31,5μF / C <sub>B</sub> =12,5μF	3,3	0,99	150	IP55	S3	6
YMT3-5	230V 1PH/50Hz	0,37	1400	25	C <sub>A</sub> =31,5μF / C <sub>B</sub> =12,5μF	3,3	0,99	150	IP55	S3	6
<b>230/400V</b>											
YMT1-30	230/400V 3PH/50Hz	0,55	2800	50	Δ / Y	2,34/1,35	0,77	300	IP55	S3	6
YMT3-10	230/400V 3PH/50Hz	0,55	2800	50	Δ / Y	2,34/1,35	0,77	300	IP55	S3	6
YMT5-5	230/400V 3PH/50Hz	0,55	1400	50	Δ / Y	3,6/1,8	0,65	300	IP55	S3	6
<b>400V</b>											
YMTF0,6-30	400V 3PH/50Hz	0,09/0,37	700/2900	17/33	Y / Y	0,8/1,35	0,47/0,63	100/200	IP55	S3	6
YMTF2-10	400V 3PH/50Hz	0,09/0,37	700/2900	17/33	Y / Y	0,8/1,35	0,47/0,63	100/200	IP55	S3	6
<b>460V</b>											
YMT1-30	266/460V 3PH/60Hz	0,44	3360	50	Δ / Y	2,34/1,35	0,77	300	IP55	S3	6
YMT3-10	266/460V 3PH/60Hz	0,44	3360	50	Δ / Y	2,34/1,35	0,77	300	IP55	S3	6
YMT5-5	266/460V 3PH/60Hz	0,63	1680	50	Δ / Y	3,6/1,8	0,65	300	IP55	S3	6
YMTF0,6-30	460V 3PH/60Hz	0,11/0,44	850/3500	17/33	Y / Y	0,8/1,35	0,47/0,63	100/200	IP55	S3	6
YMTF2-10	460V 3PH/60Hz	0,11/0,44	850/3500	17/33	Y / Y	0,8/1,35	0,47/0,63	100/200	IP55	S3	6

ACHTUNG / ATTENTION / ATTENTION: träge Sicherung / delay fuse / fusible temporisé

### Монтаж проволочного троса

**ВНИМАНИЕ:** При работе с проволочными тросами следует надевать защитные перчатки.

- Использовать только оригинальные проволочные тросы Yale
- Убедиться, что проволочный трос имеет правильный диаметр и достаточную длину.
- Всегда аккуратно сворачивать проволочный трос, избегая скручивания (одновременно проворачивая лебёдку). С другой стороны, при навивании на барабан проволочный трос может закрутиться или раскрутиться и из-за образовавшихся петель стать непригодным для использования.
- Провести осмотр проволочного троса:
  - коуш/обжатие не повреждены?
  - у тросов с крюками: неповреждённый предохранительный язычок, крюк не отогнут?

- аккуратный кончик троса, по всей длине без видимых повреждений?

- трос должен быть всегда слегка смазанным!

Для смазки использовать простое многоцелевое масло или смазку.

Не использовать смазочные материалы с содержанием дисульфида молибдена (MoS<sub>2</sub>) или ПТФЭ.

### Заправка троса:

- Отключить питающее напряжение.

- Установить комплект ограничителя для концевого выключателя (сторона несущего крюка).

Последовательность монтажа: установочная втулка с цилиндрическими штифтами (2x), шпонка и поворотный диск.

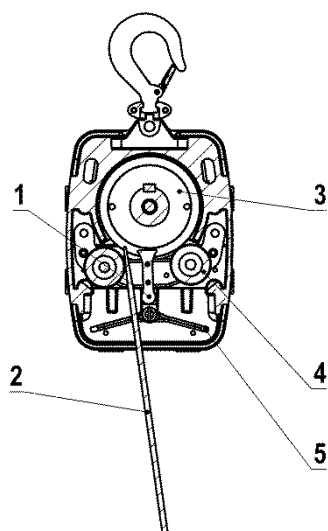
- После этого конец несущего троса (2) через отверстие кулисного переключателя (5) вставляется снизу в устройство, пока он между скобой троса (1) и блоком для троса (4) не упрется в ведущий шкив (3). (Вид со стороны двигателя, левая сторона кулисного переключателя, см. рисунок ниже).

Нажатием кнопки ВВЕРХ и одновременным проталкиванием несущего троса достигается самостоятельное продвижение троса. Далее несущий трос через расположенное напротив отверстие кулисного переключателя снова выходит из устройства наружу. В случае если трос не входит, проверьте, в порядке ли конец троса и правильно ли была нажата кнопка ВВЕРХ: возможно, следует поменять направление вращения двигателя (применять переключатель фаз со штекером СЕЕ).

- Второй комплект шпонки смонтировать в обратной последовательности:

поворотный диск, шпонка и установочная втулка с двумя цилиндрическими штифтами. Установочная втулка фиксируется приблизительно на 3 см выше конца троса (цилиндрические штифты сильно затянуть вручную).

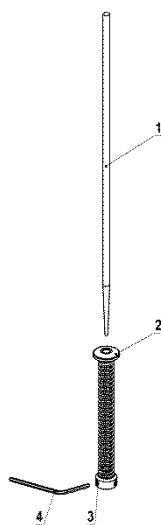




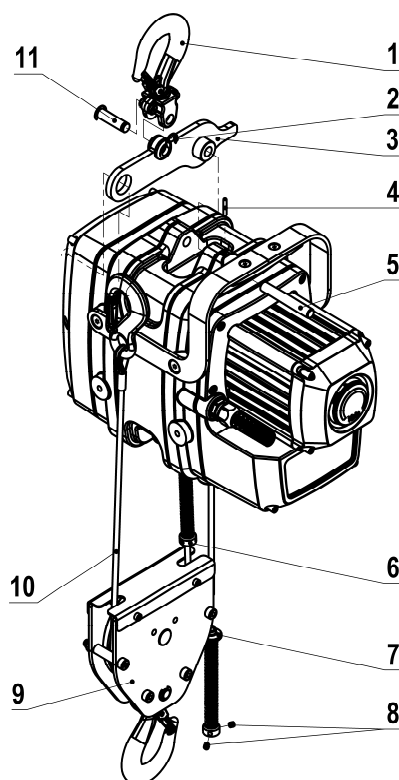
(Вид со стороны двигателя)

**Монтаж комплекта шпонки для концевого выключателя**

Несущий трос (1) проталкивать через комплект шпонки (поз. 2 + 3), пока трос не выступит на противоположной стороне приблизительно на 5 см. После этого оба нарезных штифта закрутить с помощью шестигранного ключа SW 3 до тех пор, пока трос не будет сильно зажат (момент затяжки около 3 Нм).

**Переоборудование 1-стренгового на 2-стренговый вариант (опция)**

Смонтировать несущий крюк (1) и траверсу (3) с несущим болтом (14) и упорным кольцом (2). Затем смонтировать траверсу с несущим болтом (5) и трубчатым разрезным штифтом (4) на устройство. Несущий трос концом проталкивать через комплект ограничителя (6), а потом — через отводной ролик наибольшей ширины (9). Затем на конце троса установить клиновидный зажим (11), как описано. Клиновидный зажим (11) закрепить с помощью болта (12) и шплинта (13) на траверсе (3). Нарезные штифты из комплекта ограничителя (6) при этом не надеваются и не монтируются. На другом конце несущего троса комплект ограничителя (7) монтируется обычным образом с помощью нарезных штифтов.



#### Монтаж второго крюка для маятникового подъема (опция)

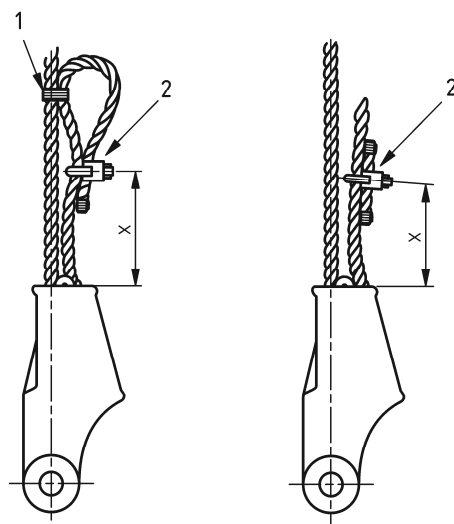
На свободном конце троса с помощью клиновидного зажима опционно может устанавливаться крюк для маятникового режима. Для этого после монтажа клиновидного зажима крюк с проушиной (6) крепится болтом (5) и шплинтом (4) на клиновидном зажиме.

#### Монтаж клиновидного зажима (опция)

- Перед сборкой проверить отдельные детали на наличие повреждений
- Использовать только такие зажимы, которые по размерам и прочности соответствуют применяемому проволочному тросу
- Монтажные элементы разных клиновидных зажимов не могут применяться совместно
- Если клиновидный зажим должен перемещаться по тросу, часть проволочного троса, на котором уже один раз применялся зажим, больше не может находиться в силовом тросе и при необходимости должна отделяться
- Чтобы установить трос и клин в корпусе клиновидного зажима, оба конца троса должны укладываться с натяжением. Затем клин вбивается с помощью инструмента, который не может повредить трос, клин и корпус. Затем систему следует под присмотром нагрузить грузом, который составляет, как минимум, 10 % от предельной нагрузки троса, чтобы клин и трос были подогнаны. Клин должен быть точно пригнан, прежде чем система будет запущена в работу.
- Мертвый конец троса должен быть закреплен так, чтобы предотвратить протягивание троса при выполнении тросового соединения или возможное саморазвязывание троса во время работы.

Для этого рекомендуются такие способы:

- а) Мертвый конец можно загнуть в обратном направлении к петле и закрепить с помощью зажима для троса с U-образной скобой согласно EN-13411-5. Тогда петля в несущей части троса должна привязываться с помощью подходящих средств, например мягкой вязальной проволоки, чтобы предотвратить отклонение троса при работе.
- б) Если существует вероятность, что петля согласно способу а) натолкнется на препятствие (возможно, на какую-то деталь при работе), из-за чего клин мог бы ослабиться и трос бы проскальзывал, то мертвый конец не загибается в обратном направлении, а укладывается параллельно несущей части троса. Распорка или короткий конец троса равного диаметра и зажим для троса с U-образной скобой согласно EN 13411-5 при этом необходимы для того, чтобы обеспечить достаточную надежность троса. При необходимости мертвый конец может закрепляться с помощью мягкой вязальной проволоки на несущей части.



Указание: значение  $X$  как расстояния от зажима до следующей части корпуса должно составлять максимум 75 % общей длины клина, для того чтобы предотвратить повреждение троса, если  $X$  слишком мало, или выпадение клина из корпуса, если трос ослаблен и  $X$  слишком велико.

**ВНИМАНИЕ:** нужно всегда принимать во внимание инструкцию по эксплуатации производителя клиновидных зажимов.

#### Незакреплённый конец троса

- Выходящий трос должен выходить всегда свободно! Незакреплённый конец троса должен свободно свисать и быть в таком состоянии, в котором он мог бы раскрутиться или его можно было бы квалифицированно сложить, чтобы предотвратить образование петель.
- Чтобы не допустить повреждения ненагруженного проволочного троса, при необходимости монтируется направляющий ролик или другая подходящая тросовая направляющая!

**ВНИМАНИЕ:** чтобы ненагруженный проволочный трос не перегнулся через край и не повредился, установить, если это необходимо, отводной ролик или другое соответствующее направляющее устройство!

Перед вводом в эксплуатацию тельфера авторизованное лицо должно провести следующую проверку или несколько проверок и зафиксировать результат в письменном виде:

- Беспрепятственно ли проходит трос через лебедку?
- Поврежденный трос создает угрозу безопасности эксплуатации и должен быть немедленно заменен!
- Надежно ли закреплено устройство на несущей конструкции или на подвесе?
- Функционирует ли выключатель цепи управления (ВВЕРХ, ВНИЗ, АВАРИЙНОЕ ВЫКЛЮЧЕНИЕ)?
- При отпускании кнопок ВВЕРХ или ВНИЗ, а также при нажатии аварийного выключателя движение груза должно немедленно прекратиться.
- Функционирует ли верхний аварийный концевой выключатель?

Для этого во время движения вверх следует вручную задействовать пусковой тумблер. Движение груза должно немедленно прекратиться.

#### ПРОВЕРКА ПЕРЕД ПЕРВЫМ ВВОДОМ В ЭКСПЛУАТАЦИЮ

Согласно существующим национальным/международным предписаниям по предупреждению несчастных случаев или правилам техники безопасности подъемные механизмы необходимо проверять:

- согласно оценкам опасности оператора;
- перед первым вводом в эксплуатацию;
- перед повторным вводом в эксплуатацию после консервации;
- после коренных изменений;
- тем не менее, минимум 1 раз в год авторизованным лицом.

Соответствующие условия применения (например, в гальванотехнике) могут вызвать необходимость в проведении проверок через более короткие интервалы времени.

Проверки представляют собой, в основном, визуальные и функциональные проверки, которые должны гарантировать, что состояние устройства не представляет опасности и что дефекты и повреждения, вызванные, например, ненадлежащей транспортировкой или хранением, при необходимости были выявлены и устранены.

В рамках проверки должна быть проведена оценка состояния компонентов устройства в отношении повреждений, износа, коррозии или прочих изменений, а также установлена комплектность и эффективность страховочных устройств.

В качестве авторизованных лиц могут, среди прочих, рассматриваться и сборщики-специалисты по техническому обслуживанию изготовителя или поставщика. Подрядчик может, однако, нанимать для проведения проверки и собственных специалистов, имеющих соответствующее образование. Распоряжение о проведении проверок даёт эксплуатирующее лицо.

Ввод в эксплуатацию и периодические проверки должны быть задокументированы (например, в заводском сертификате соответствия СМСО).

Повреждения лакокрасочного покрытия следует исправить, избегать коррозии. Все шарнирные элементы и поверхности скольжения следует слегка смазать. При сильном загрязнении очистить устройство.

Если устройство используется как кран, то перед первым вводом в эксплуатацию должна быть произведена приёмка экспертом по крановым установкам. Процедура должна быть задокументирована в паспорте крана. Распоряжение о найме эксперта по крановым установкам даёт эксплуатирующее лицо.

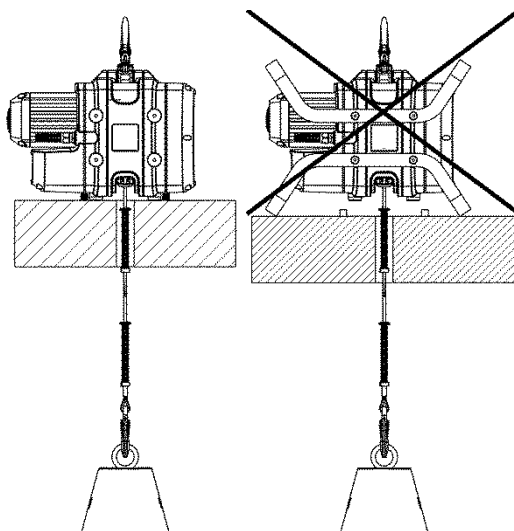
## ЭКСПЛУАТАЦИЯ

### Монтаж, техническое обслуживание, эксплуатация

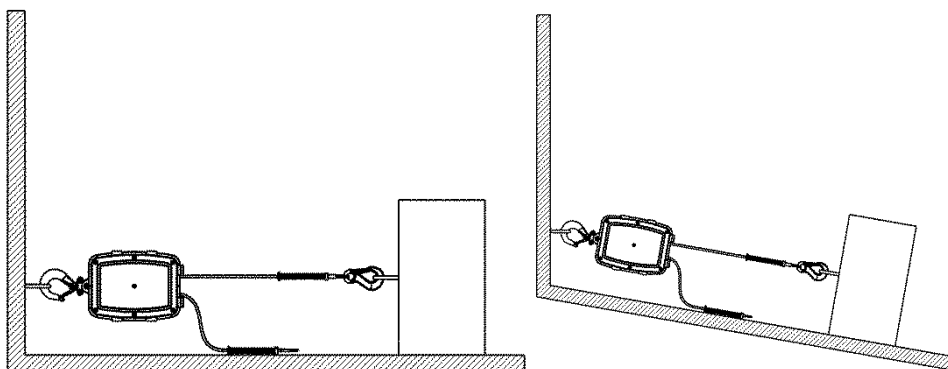
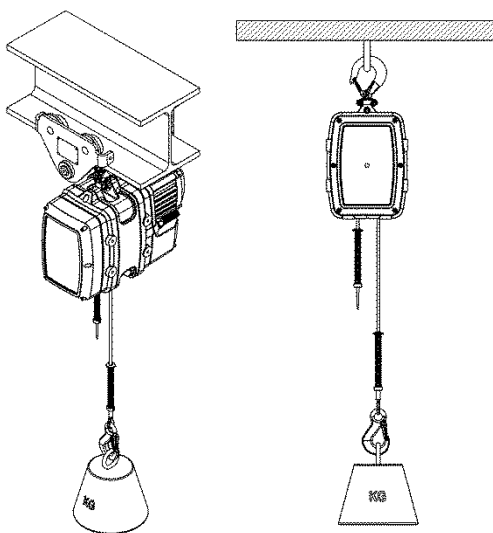
Монтаж, техническое обслуживание или самостоятельную эксплуатацию подъёмных механизмов можно поручать только лицам, хорошо знакомым с устройствами.

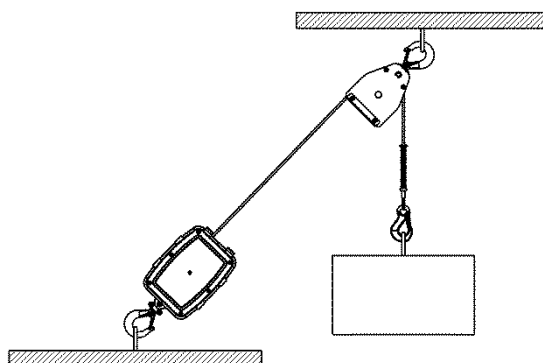
Задание на монтаж, техническое обслуживание и управление устройствами данными лицами даёт подрядчик. Кроме того, оператору должны быть известны предписания по технике безопасности.

### Применение и строповка лебедки



**ВНИМАНИЕ:** опционно выполненные рейлинги могут применяться только для перемещения и защиты. Рейлинги не должны нагружаться!





### Проверка перед началом работы

Каждый раз перед началом работы устройство, включая несущее средство, оборудование и несущую конструкцию, следует проверить на видимые дефекты или изъяны. Далее следует проверить тормоз и правильность подвешивания устройства и груза. Для этого с помощью устройства приподнять груз на небольшую дистанцию и снова опустить или снять. Выбор и замер подходящей несущей конструкции вменяется в обязанности оператора.

### Ежедневные проверки инспекторами

- Проверить надлежащее закрепление тельфера Yale.
- Проверить работу кнопок ВВЕРХ и ВНИЗ, а также кнопки АВАРИЙНЫЙ ОСТАНОВ.
- Проверить функционирование концевого выключателя.

Если при движении вперед нажать рукой вниз на пусковой тумблер, груз немедленно должен остановиться.

### Еженедельные проверки

Т. к. повреждённые тросы угрожают безопасности работы, проволочный (-ые) трос (-ы) следует обязательно еженедельно (согласно главе «Проверка, ремонт и техническое обслуживание») обследовать на предмет повреждений и при необходимости заменять. Данное правило действительно как для несущего троса, так и для опционально устанавливаемого предохранительного троса.

Для увеличения срока службы проволочных тросов необходимо всегда следить за чистотой и лёгкой смазкой тросов. Регулярно проверять и при необходимости заменять подводящие кабели и кабели управления.

### Повышение несущей способности с помощью соответствующих отводных роликов.

Если простой максимальной номинальной грузоподъёмности при прямой тяге недостаточно, её можно увеличить за счёт направляющих роликов/талевых блоков по принципу полиспаста. Так нагрузка распределяется на несколько ветвей троса. При этом должны выполняться следующие условия:

- Авторизованное лицо должно установить достаточную грузоподъёмность направляющего ролика.
- Направляющий ролик должен иметь устройство, предотвращающее непреднамеренное открывание.
- Направляющий ролик должен быть рассчитан на тот же температурный диапазон, что и подъёмный механизм.
- Разрешается использовать только крюки с предохранительными скобами.
- Диаметр направляющих роликов должен быть равен, по меньшей мере, 12-кратному номинальному диаметру троса.
- Глубина канавки направляющих роликов должна быть равна, по меньшей мере, 1,5-кратному номинальному диаметру троса.
- Направляющий ролик должен быть оборудован направляющим устройством для троса, которое обеспечивает сохранение тягового троса в канавке направляющего ролика при образовании петель.

### Подъём/опускание груза

Процесс подъёма начинается нажатием кнопки ▲, опускания – кнопки ▼. У устройств с двумя ступенями скорости более медленная скорость соотносится с отметкой кнопки 1, более быстрая скорость – с отметкой 2. Более медленную скорость можно использовать только на коротких отрезках пути.

### Остановка и аварийная остановка

Для остановки перемещения груза отпустить нажимную кнопку для движения НАВЕРХ или ВНИЗ. Лебёдка должна остановиться. Если лебёдка не остановилась, активировать кнопку аварийной остановки и на всякий случай вытащить СЕЕ-штепсель!

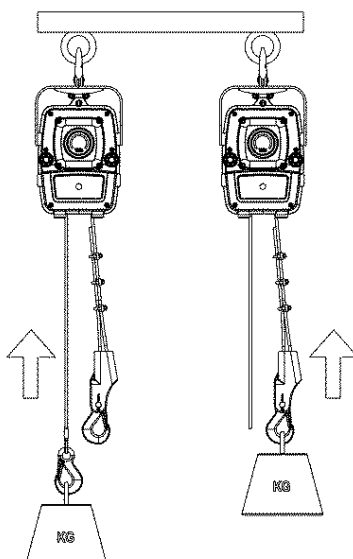
### Режим НАВЕРХ/ВНИЗ

Для включения контроллера повернуть красную кнопку аварийной остановки направо до тех пор, пока она не выскочит. Для движения вверх нажать на кнопку НАВЕРХ, для движения вниз – кнопку ВНИЗ. Для остановки отпустить активируемую кнопку.

### Маятниковый режим

Конструктивное исполнение тельфера Mtrac позволяет работать в маятниковом режиме.

Грузы могут подниматься и опускаться одновременно. При этом максимальная допустимая нагрузка не должна превышать (см. таблицу допустимых нагрузок).



## ПРОВЕРКА, ТЕХНИЧЕСКОЕ ОБСЛУЖИВАНИЕ И РЕМОНТ

- Работы по техническому обслуживанию и инспекции должны проводиться только авторизованными лицами.
- Проверка должна распространяться на комплектность и эффективность страховочных устройств, а также на состояние устройства, несущего средства, оборудования и несущей конструкции.
- Указанные предписания по техническому обслуживанию касаются нормальных условий применения. В тяжёлых условиях применения, например, в кислотосодержащем окружении, интервалы между проверками должны быть соответственно сокращены.
- Тельферы Yaletrac Mini согласно FEM/ISO отнесены к группе режима 1Вм/М3. На основании этого теоретический срок пользования составляет 400 полных часов нагрузки.

При использовании в соответствии с классификацией фактический срок пользования составляет пригл. до 10 лет. По истечении этого срока требуется капитальный ремонт изготовителем. Более подробные указания содержатся в предписаниях BGV D6 или FEM 9.755.

**ВНИМАНИЕ:** После проведённых работ по техническому обслуживанию необходимо провести функциональную проверку с номинальной нагрузкой.

### Ежедневные контроли

- Визуальный контроль на предмет механических повреждений пульта управления, а также всех подводящих проводов.
- Проверка надлежащего прикрепления лебёдки к несущей конструкции.
- Функциональная проверка тормоза (вкл. срабатывание кнопки аварийного останова)
- Функциональная проверка конечных выключателей
- Функциональная проверка всех встроенных страховочных устройств

### Регулярные инспекции, техническое обслуживание и проверка

Согласно существующим национальным/международным предписаниям по предупреждению несчастных случаев или правилам техники безопасности подъёмные механизмы необходимо проверять:

- согласно оценкам опасности оператора;
- перед первым вводом в эксплуатацию;
- перед повторным вводом в эксплуатацию после консервации;
- после коренных изменений;
- тем не менее, минимум 1 раз в год авторизованным лицом. Соответствующие условия применения (например, в гальванотехнике) могут вызвать необходимость в проведении проверок через более короткие интервалы времени.

Работы по ремонту могут проводить только специализированные мастерские, использующие оригинальные запасные части Yale. Проверка (в основном визуальный и функциональный контроль) должна распространяться на комплектность и эффективность страховочных устройств, а также на состояние устройства, несущего средства, оборудования и несущей конструкции относительно повреждений, износа, коррозии и прочих изменений.

Ввод в эксплуатацию и периодические проверки должны быть задокументированы (например, в заводском сертификате соответствия СМСО).

По требованию Общества страхователей должны быть представлены документальные подтверждения результатов проверок и надлежащего проведения ремонтных работ.

Если подъёмное устройство (грузоподъёмностью от 1 т) установлено на или в тележке или если поднимаемый с помощью подъёмного механизма груз перемещается в одном или нескольких направлениях, то установка рассматривается как кран, и проверки должны проводиться согласно DGUV Vorschrift 54 для кранов.

Повреждения лакокрасочного покрытия следует исправить, избегать коррозии. Все шарнирные элементы и поверхности скольжения следует слегка смазать. При сильном загрязнении очистить устройство.

**ВНИМАНИЕ:** При проведении проверок следует отключить электропитание, если только вид проверки не исключает это!

### Ежедневные проверки инспекторами

- Проверить надлежащее закрепление тельфера Yale на подвесе.
- Проверить функции кнопки НАВЕРХ и ВНИЗ, а также кнопки аварийного останова.
- Проверить функцию аварийного конечного переключателя: Если при подъёме опустить пусковой тумблер, груз должен сразу же остановиться.

## Техническое обслуживание проволочного троса

**ВНИМАНИЕ:** При работе с проволочными тросами следует надевать защитные перчатки.

Следует применять только оригинальный проволочный трос Yale Drahtseil в надлежащем состоянии.

Тельферы Yale рассчитаны специально для этого проволочного троса. Поэтому должны применяться только тросы, которые четко разрешены производителем для данного устройства.

Готовый к замене трос следует заменять только проволочным тросом такого же вида, размера и качества.

Несоблюдение данных требований ведёт к немедленному прекращению законной гарантии или гарантии компании CMCO Industrial Products GmbH.

### Критерии оценки готовности проволочного троса к замене

Проволочные тросы должны быть незамедлительно заменены, если при еженедельной проверке выявлен хотя бы один из указанных дефектов (см. также DIN 15020-2 и ISO 4309):

- Более 6 обрывов провода на участке 3,9 см или более 13 обрывов на участке 19,5 см
- Уменьшение наружного диаметра в одном месте менее чем до 5,9 мм
- Сильное образование ржавчины на поверхности или внутри
- Повреждения, вызванные перегревом (заметны благодаря цветам побежалости)
- Одно из следующих повреждений проволочных тросов (DIN 15020):
  - штырообразная деформация;
  - корзинообразная деформация;
  - перекручивание провода;
  - сплющивание из-за перехлеста;
  - петли;
  - излом

### Смазка проволочного троса

Следить за тем, чтобы проволочный трос был смазан по всей длине, в том числе та часть троса, которая находится в корпусе подъёмного механизма.

- При постоянном ходе проволочного троса необходимо особенно следить за областью переключения с подъёма на опускание.
- Для смазки использовать простое многоцелевое масло или смазку. Не использовать смазочные материалы с содержанием дисульфида молибдена (MoS<sub>2</sub>) или ПТФЭ.
- В процессе смазывания заодно проверить степень изношенности проволочного троса.

### Обслуживание тросового привода

Тросовый привод практически не требует обслуживания. Регулярное смазывание проволочного троса дает тросовому приводу достаточное количество смазки, которое существенно повышает срок его службы. На управляемость тросового привода правильная смазка не оказывает влияния.

### Техническое обслуживание коробки передач

Коробка передач обеспечена постоянной смазкой и практически не требует технического обслуживания. Поэтому работы по техническому обслуживанию ограничиваются контролем уровня заполнения маслом и проверками утечек масла.

### Техническое обслуживание двигателя и моторного тормоза

При нормальных условиях двигатель не требует технического обслуживания и не нуждается в специальной проверке. При сложных условиях следует уделять особое внимание обеспечению двигателя достаточным количеством воздуха. Для этого устройство следует регулярно чистить.

Моторный тормоз не требует технического обслуживания.

**ВНИМАНИЕ:** Тормозные накладки двигателя не должны контактировать со смазочными материалами и т. п.!

### Общие положения по техническому обслуживанию тельфера

В особенности следует контролировать следующие компоненты:

- резьбовые соединения в целом

Проверка на предмет плотной посадки и затяжки винтов и гаек.

Работы по ремонту могут проводить только авторизованные специализированные мастерские, использующие оригинальные запасные части Yale.

Компания CMCO Industrial Products не несёт ответственность за повреждения, возникшие в результате использования неоригинальных деталей или в результате перестроек или изменений поставленных компанией CMCO Industrial Products устройств.

Компания CMCO Industrial Products также не несёт ответственность и не предоставляет гарантию на повреждения и нарушения работы, ставшие следствием несоблюдения настоящего Руководства по эксплуатации.

## **ТРАНСПОРТИРОВКА, ХРАНЕНИЕ, ВЫВОД ИЗ ЭКСПЛУАТАЦИИ И УТИЛИЗАЦИЯ**

### **При транспортировке устройства соблюдать следующие положения:**

- Устройство не опрокидывать и не бросать, опускать на землю всегда с осторожностью.
- Не перегибать кабель пульта управления и кабель сетевого питания.
- Транспортировать проволочный трос так, чтобы он не мог завязаться узлом, и чтобы не образовались петли (например, на лебёдке).
- Использовать подходящие средства транспортировки. Последние подбираются в соответствии с местными условиями.

### **При хранении или временном выводе из эксплуатации устройства следует соблюдать следующие положения:**

- Хранить устройство на чистой и сухой поверхности.
- Для защиты от грязи, влаги и повреждений обеспечить устройство, вкл. все съёмные детали, соответствующим укрытием.
- Не перегибать кабель пульта управления и кабель сетевого питания.
- Смазать трос, чтобы защитить его от коррозии.
- Если после вывода из эксплуатации устройство будет снова использоваться, перед этим авторизованное лицо должно провести ещё одну проверку.

### **Утилизация**

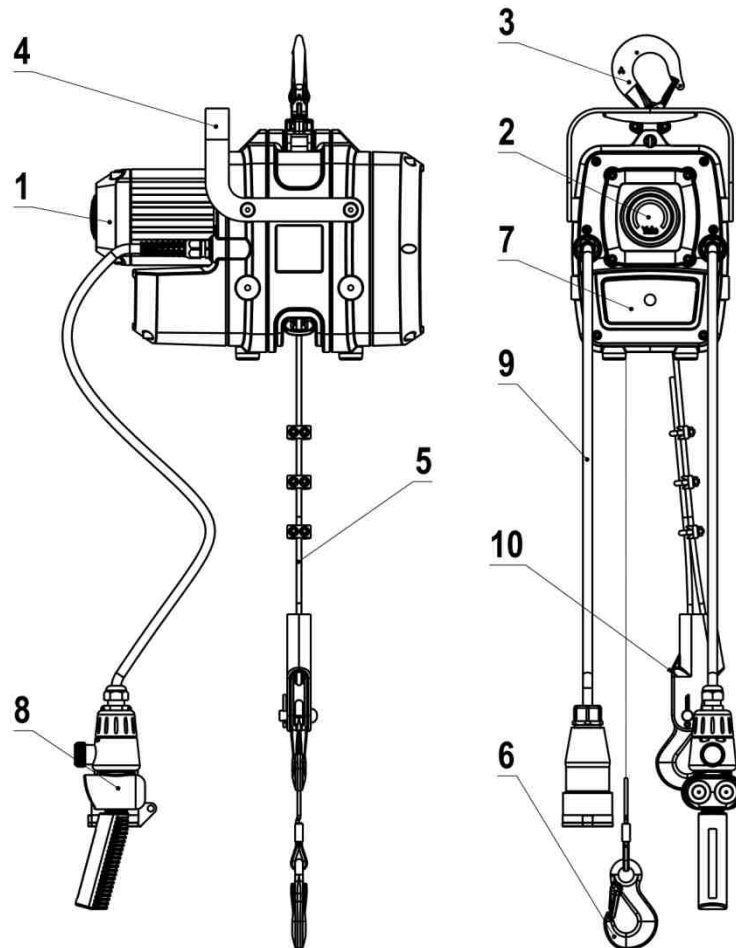
После вывода из эксплуатации все детали и рабочие материалы (масло, смазка и т.д.) устройства должны быть переданы для вторичного использования или утилизированы в соответствии с законными положениями.

**Дальнейшую информацию и другие руководства по эксплуатации можно найти и скачать на сайте [www.cmco.eu](http://www.cmco.eu)!**



## Produktinformation (Übersicht der Komponenten)

- |                  |                                |
|------------------|--------------------------------|
| 1. Antriebsmotor | 6. Lasthaken                   |
| 2. Seiltrieb     | 7. Steuerung                   |
| 3. Lasthaken     | 8. Steuerschalter              |
| 4. Traggriff     | 9. Netzanschluss               |
| 5. Seil          | 10. Lasthaken, Kit (Pendelhub) |



Visit us and keep up-to-date:

**Germany**

**COLUMBUS McKINNON Industrial Products GmbH\***

Yale-Allee 30  
42329 Wuppertal  
Phone: 00 49 (0) 202/69359-0  
Web Site: www.yale.de  
Web Site: www.cmco.eu  
E-mail: info.wuppertal@cmco.eu

**Austria**

**COLUMBUS McKINNON Hebeteknik GmbH\***

Gewerbepark, Wiener Straße 132a  
2511 Pfaffstätten  
Phone: 00 43 (0) 22 52/22 133-0  
Web Site: www.cmco-hebeteknik.at  
E-mail: zentrale@cmco.at

**Switzerland**

**COLUMBUS McKINNON Switzerland AG**

Dällikerstraße 25  
8107 Buchs ZH  
Phone: 00 41 (0) 44 8 51 55 77  
Web Site: www.cmco.ch  
E-mail: info.buchs@cmco.eu

**Netherlands**

**COLUMBUS McKINNON Benelux B.V.**

Flight Forum 128 a  
5657 DD Eindhoven  
Phone: 00 31 (0) 40/3 03 26 81  
Web Site: www.cmco.eu  
E-mail: sales.nl@cmco.eu

**Great Britain**

**COLUMBUS McKINNON Corporation Ltd.\*\***

Knutsford Way, Sealand Industrial Estate  
Chester CH1 4NZ  
Phone: 00 44 (0) 1244 375375  
Web Site: www.cmco.eu  
Web Site: www.camlok.co.uk  
E-mail: sales.uk@cmco.eu

**Northern Ireland & Republic of Ireland**

**COLUMBUS McKINNON Corporation Ltd.**

1A Ferguson Centre  
57-59 Manse Road  
Newtownabbey BT36 6RW  
**Northern Ireland**  
Phone: 00 44 (0) 2890 840697  
Web Site: www.cmco.eu  
E-mail: sales.ni@cmco.eu

**COLUMBUS McKINNON Ireland Ltd.**

Unit 4, South Court  
Wexford Road Business Park  
Co. Carlow  
Phone: 00 353 (0) 59 918 6605  
Web Site: www.cmco.eu  
E-Mail: info.irl@cmco.eu

**France**

**COLUMBUS McKINNON France SARL\***

Zone Industrielle des Forges  
33 Rue Albert et Paul Thouvenin  
18108 Vierzon Cedex  
Phone: 00 33 (0) 248/71 85 70  
Web Site: www.cmco-france.com  
E-mail: sales.fr@cmco.eu

**Italy**

**COLUMBUS McKINNON Italia S.r.l.**

Via 11 Settembre 26  
20023 Cerro Maggiore (MI)  
Phone: 00 39 (0) 331/57 63 29  
Web Site: www.cmco-italia.it  
E-mail: vendite@cmco.eu

**Spain & Portugal**

**COLUMBUS McKINNON Ibérica S.L.U.**

Ctra. de la Esclusa, 21 acc. A  
41011 Sevilla  
Phone: 00 34 954 29 89 40  
Web Site: www.cmiberica.com  
E-mail: informacion@cmco.eu

**Poland**

**COLUMBUS McKINNON Polska Sp.z o.o.**

ul. Owsiana 14  
62-064 PLEWISKA  
Phone: 00 48 (0) 61 6 56 66 22  
Web Site: www.cmco-polska.pl  
E-Mail: kontakt@columbus-mckinnon.pl

**Russia**

**COLUMBUS McKINNON Russia LLC**

ul. Marshala Govorova 35A  
Business Center "Propaganda"  
198095 St. Petersburg  
Phone: 007 (812) 322 68 38  
Web Site: www.cmco.ru  
E-mail: info@cmco.ru

**Hungary**

**COLUMBUS McKINNON Hungary Kft.\***

Vásárhelyi út 5. VI ép  
8000 Székesfehérvár  
Phone: 00 36 (22) 880-540  
Web Site: www.cmco.hu  
E-mail: sales.hungary@cmco.eu

**South Africa**

**Yale Lifting Solutions (Pty) Ltd.**

1490 Zeiss Road  
Laser Park Industrial Area  
Honeydew/Johannesburg  
Phone: 00 27 (0) 11/794 29 10  
Web Site: www.yale.co.za  
E-mail: info@yalelift.co.za



Columbus McKinnon EMEA - You are important to us!

