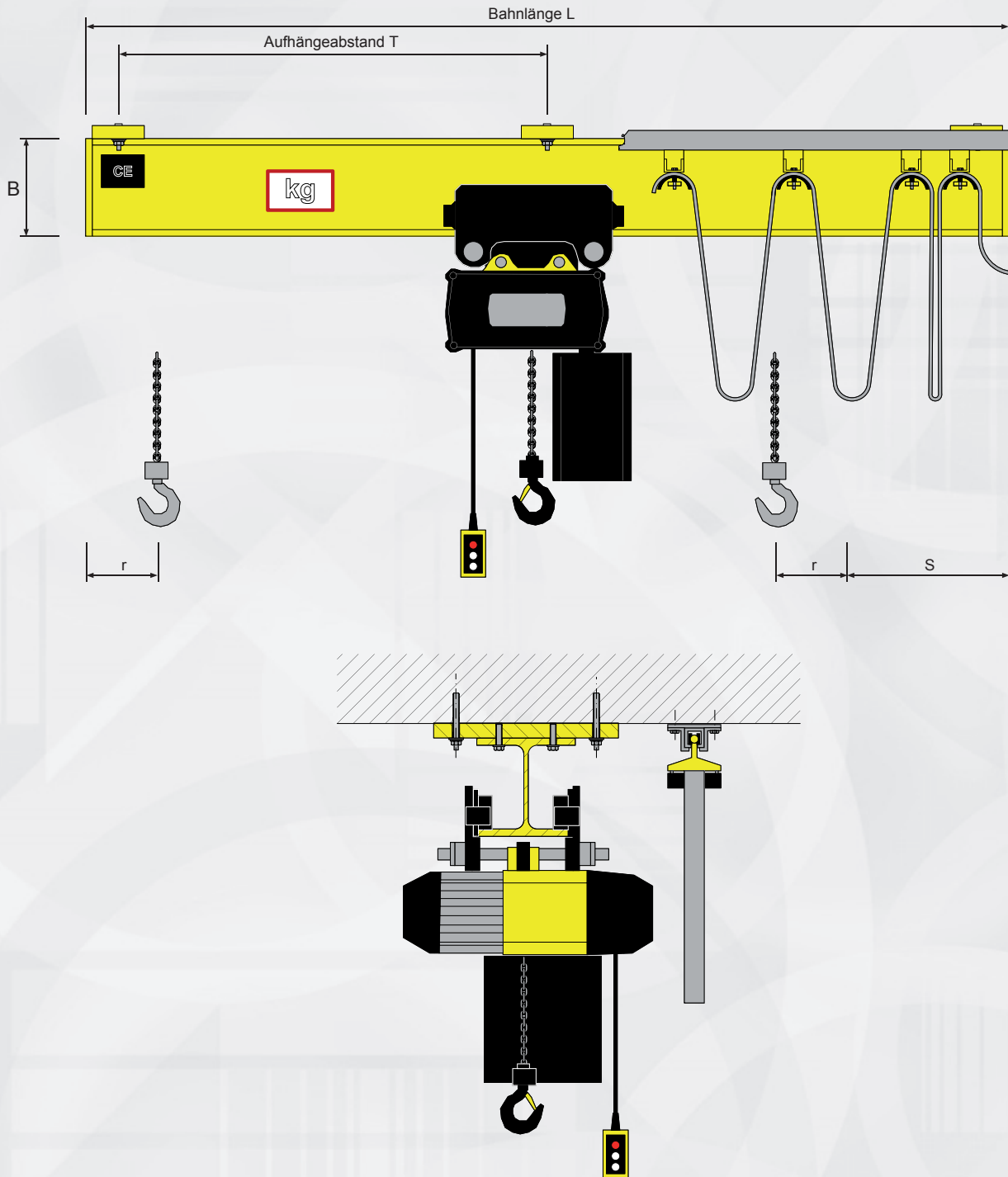


**Planungshilfe:
 Einschienenbahn**



Profil	Tragfähigkeit	Bahnlänge L	Aufhängeabstand T	Bauhöhe B	Speicherstrecke S	Randabstand r
Typ	kg	mm	mm	mm	mm	mm