

## Federzüge YFS

**YFS Tragfähigkeit 0,5 - 10,0 kg**

**YFS-A (mit Arretierung) Tragfähigkeit 2,0 - 10,0 kg**

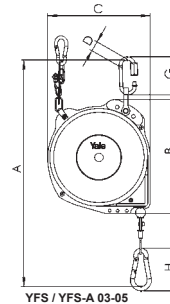
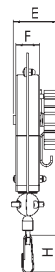
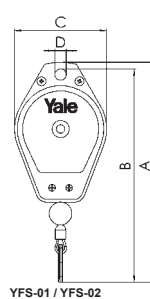
Federzüge werden eingesetzt, um den Bediener von der Gewichtskraft des Werkzeuges zu entlasten. Die zylindrische Seiltrommel bewirkt, dass die angehängte Last immer an die ursprüngliche Position zurückgezogen wird.

### Ausstattung und Verarbeitung

- Gehäuse aus robustem, pulverbeschichteten Stahlblech
- Federbruchsicherung nach DIN 15112
- Zusätzliche Öse zum Anbringen einer Sicherungskette nach DIN 15112
- Seilführung aus verschleißfestem Kunststoff
- CE-Konformitätserklärung
- Seilrückzug durch einstellbare Seilklemme verstellbar
- Bei den Modellen YFS-A wird das Seil des Federzuges beim Auszug stufenweise blockiert. Ein erneutes Ziehen am Seil oder Werkzeug bewirkt, dass die Arretierung gelöst und das Werkzeug in die ursprüngliche Position zurückgezogen wird.

### Anwendungsbereiche

Druckluftgeräte, Montagewerkzeuge, Farbspritzpistolen, Nietmaschinen, Schlagschrauber, Schleif- und Poliermaschinen etc.



Typ	Tragfähigkeit min. kg	Tragfähigkeit max. kg	Seilauszug m	Gewicht kg	Art.-Nr.	Preis pro Stück Euro
YFS-01	0,5	1,5	1,6	0,35	N08300047	54,00
YFS-02	1,5	3,0	1,5	0,35	N08300048	60,00
YFS-03	2,0	5,0	2,4	3,90	N08300049	126,00
YFS-04	4,0	6,0	2,4	4,50	N08300050	150,00
YFS-05	6,0	10,0	2,4	4,50	N08300051	176,00
YFS-03-A	2,0	5,0	2,4	3,90	N08300052	151,00
YFS-04-A	4,0	6,0	2,4	4,50	N08300053	201,00
YFS-05-A	6,0	10,0	2,4	4,50	N08300054	209,00

### Abmessungen in mm

Maß	YFS 01	YFS 02	YFS 03	YFS 04	YFS 05	YFS 03-A	YFS 04-A	YFS 05-A
A	231	231	423	423	423	423	423	423
B	224	224	214	214	214	214	214	214
C	97	97	191	191	191	191	191	191
ØD	12	12	19	19	19	19	19	19
E	48	48	79	79	79	91	91	91
F	25	25	43	43	43	55	55	55
G	-	-	71	71	71	71	71	71
H	39	39	80	80	80	80	80	80

## Balancer YBF

**YBF Tragfähigkeit 0,5 - 200 kg**

**YBF-L mit verlängertem Seilauszug Tragfähigkeit 1,5 - 130 kg**

Balancer - Gewichtsausgleicher werden eingesetzt um den Bediener von der Gewichtskraft des Werkzeuges zu entlasten. Die konische Seiltrommel kompensiert das Gewicht der angehängten Last, diese kann bis zu 200 kg mühelos in vertikaler Richtung bewegt werden.

### Ausstattung und Verarbeitung

- Balancer sind gemäß DIN 15112 ausgeführt
- CE-Konformitätserklärung
- Einfach ablesbare Lastanzeige zur Kontrolle der Federkrasteinstellung.
- Gehäuse aus hochfestem, pulverbeschichtetem Aluminium-Druckguss für eine robuste Gesamtkonstruktion
- Manuelle Arretierung der Seiltrommel für einen einfachen Seilwechsel oder Wechsel der Traglast
- Die Spezialfeder im Inneren des Balancers gewährleistet einen nahezu gleichmäßigen Gewichtsausgleich über die gesamte Seilauszugslänge.
- Einfacher Seilwechsel ohne Demontage des Gehäuses durch einen schmalen Schlitz im Grundkörper bei vielen Modellen.
- Federpakete mit Federbruchsicherung als separate Einheit in geschlossenem Blechgehäuse für verbessertes Handling bei Montage und Demontage. Verletzungsgefahren werden so reduziert.
- Seilführung aus verschleißfestem Kunststoff zum Schutz des Seils und des Grundkörpers vor Beschädigungen für eine erhöhte Lebensdauer des Balancers. Die Seilführung kann ohne vorherige Demontage des Seils montiert werden.
- Aufhängepunkte an der oberen und der unteren Seite des Balancers zum Anschlagen zusätzlicher Sicherungsketten. Ein unbeabsichtigtes Herabfallen des Balancers oder der angehängten Last, wird verhindert.



### Anwendungsbereiche

Punktschweißzangen, Nietmaschinen, Schlachtereimaschinen, Mehrfachschräuber etc.

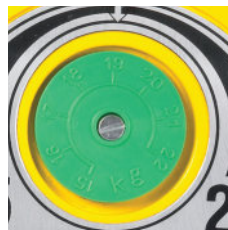


**Alle Geräte nach DIN 15112 müssen mit Sicherheitsseil/-kette ausgestattet sein (im Preis enthalten)!**

Typ	Tragfähigkeit min kg	Tragfähigkeit max kg	Seilauszug m	Manuelle Blockierung der Seiltrommel	Federbruchsicherung	Lastanzeige	Seilwechsel ohne Demontage	Gewicht mit Seil kg	Art.-Nr.	Preis pro Stück Euro
YBF-01	0,5	1,5	1,0	-	-	-	-	1,0	N08300001	95,00
YBF-02	1,0	2,0	1,0	-	-	-	-	1,0	N08300002	86,00
YBF-03	1,5	3,0	1,3	-	-	-	-	1,8	N08300003	123,00
YBF-05	3,0	5,0	1,3	-	-	-	-	1,9	N08300004	127,00
YBF-09	4,5	9,0	1,3	ja	ja	ja	ja	4,0	N08300007	277,00
YBF-15	9,0	15,0	1,3	ja	ja	ja	ja	4,0	N08300008	294,00
YBF-22	15,0	22,0	1,5	ja	ja	ja	ja	8,0	N08300009	456,00
YBF-30	22,0	30,0	1,5	ja	ja	ja	ja	8,0	N08300010	548,00
YBF-40	30,0	40,0	1,5	ja	ja	ja	ja	10,5	N08300011	763,00
YBF-50	40,0	50,0	1,5	ja	ja	ja	ja	10,5	N08300012	806,00
YBF-60	50,0	60,0	1,5	ja	ja	ja	ja	11,0	N08300013	825,00
YBF-70	60,0	70,0	1,5	ja	ja	ja	ja	11,5	N08300014	877,00
YBF-85	70,0	85,0	1,5	ja	ja	-	ja	12,0	N08300015	1.089,00
YBF-100	85,0	100,0	1,5	ja	ja	-	ja	12,5	N08300016	1.154,00
YBF-120	100,0	120,0	1,5	ja	ja	-	-	28,0	N08300017	1.264,00
YBF-140	120,0	140,0	1,5	ja	ja	-	-	29,0	N08300018	1.796,00
YBF-170	140,0	170,0	1,5	ja	ja	-	-	35,0	N08300019	2.096,00
YBF-200	170,0	200,0	1,5	ja	ja	-	-	36,0	N08300020	2.340,00

## Balancer YBF-L mit verlängerter Seilauszugslänge Tragfähigkeit 1,5 - 130 kg

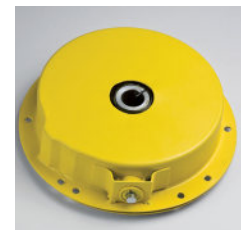
Typ	Tragfähigkeit min	Tragfähigkeit max	Seilauszug	Manuelle Blockierung der Seiltrommel	Federbruchsicherung	Lastanzeige	Seilwechsel ohne Demontage	Gewicht mit Seil	Art.-Nr.	Preis pro Stück
	kg	kg	m					kg		Euro
YBF-03L	1,5	3,0	2,5	-	ja	-	-	3,9	N08300005	315,00
YBF-05L	3,0	5,0	2,5	-	ja	-	-	4,0	N08300006	369,00
YBF-09L	4,5	9,0	2,3	ja	ja	-	-	7,0	N08300021	463,00
YBF-15L	9,0	15,0	2,3	ja	ja	-	-	7,5	N08300022	692,00
YBF-22L	15,0	22,0	2,3	ja	ja	ja	-	8,5	N08300023	743,00
YBF-30L	22,0	30,0	2,3	ja	ja	ja	-	8,5	N08300024	761,00
YBF-40L	30,0	40,0	2,3	ja	ja	ja	-	11,0	N08300025	1.002,00
YBF-50L	40,0	50,0	2,3	ja	ja	ja	-	11,0	N08300026	1.054,00
YBF-60L	50,0	60,0	2,3	ja	ja	ja	-	11,5	N08300027	1.163,00
YBF-70L	60,0	70,0	2,3	ja	ja	ja	-	12,0	N08300028	1.103,00
YBF-85L	70,0	85,0	2,5	ja	ja	-	-	26,5	N08300029	1.516,00
YBF-100L	85,0	100,0	2,5	ja	ja	-	-	27,0	N08300030	1.626,00
YBF-120L	100,0	120,0	2,5	ja	ja	-	-	34,0	N08300031	1.792,00
YBF-130L	120,0	130,0	2,5	ja	ja	-	-	35,0	N08300032	2.036,00



**Lastanzeige**  
für Modelle  
YBF-09 bis YBF-70  
YBF-22L bis YBF-70L  
YBA-15 bis YBA-70  
YBA-22L bis YBA-70L



**Seilführung**  
für Modelle  
YBF-09 bis YBF-200  
YBF-09L bis YBF-130L  
YBA-15 bis YBA-70



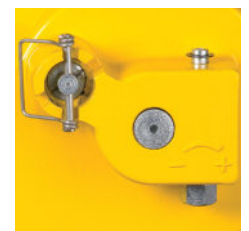
**Federpaket**  
in separatem Blechgehäuse. Alle Modelle ab 5 kg Tragfähigkeit



**Öse für Sicherheitskette**  
Nach DIN 15112 muss der Balancer mit einer zusätzlichen Sicherheitskette befestigt werden.



**Einfacher Seilwechsel**  
ohne Demontage des Gehäuses.  
Modell YBF-09 bis YBF-100  
Modell YBA-15 bis YBA-70



**Manuelle Arretierung**  
der Seiltrommel für einfachen Seilwechsel. Alle Modelle ab 5 kg Tragfähigkeit

## Balancer YBA

**YBA mit Sicherheitseinrichtung bei Seilriß Tragfähigkeit 9 - 70 kg**

**YBA-L mit Sicherheitseinrichtung bei Seilriß und verlängertem Seilauszug Tragfähigkeit 9 - 70 kg**

Balancer der Baureihen YBA und YBA-L haben sämtliche technischen Merkmale der Baureihe YBF. Als zusätzliches Merkmal besitzt diese Baureihe eine Sicherheitseinrichtung bei Seilriß.

Bei unbeabsichtigtem Durchtrennen des Seiles oder plötzlichem Herabfallen der angehängten Traglast, wird das Seil automatisch gestoppt, sodass es nicht durch die Federkraft schlagartig in das Gehäuse eingezogen wird und eventuell umstehende Personen verletzen kann.

Diese Baureihe wird vornehmlich dort eingesetzt, wo erhöhte Sicherheitsanforderungen bestehen oder widrige Umgebungsbedingungen herrschen (Funkenflug etc.), welche eine Beschädigung des Seiles herbeiführen können.



Typ	Tragfähigkeit min	Tragfähigkeit max	Seilauszug	Manuelle Blockierung der Seiltrommel	Federbruchsicherung	Lastanzeige	Seilwechsel ohne Demontage	Gewicht mit Seil	Art.-Nr.	Preis pro Stück
	kg	kg	m					kg		Euro
YBA-15	9,0	15,0	1,3	ja	ja	ja	ja	5,5	N08300033	838,00
YBA-22	15,0	22,0	1,5	ja	ja	ja	ja	8,5	N08300034	852,00
YBA-30	22,0	30,0	1,5	ja	ja	ja	ja	9,0	N08300035	880,00
YBA-40	30,0	40,0	1,5	ja	ja	ja	ja	11,5	N08300036	1.118,00
YBA-50	40,0	50,0	1,5	ja	ja	ja	ja	12,0	N08300037	1.159,00
YBA-60	50,0	60,0	1,5	ja	ja	ja	ja	13,0	N08300038	1.173,00
YBA-70	60,0	70,0	1,5	ja	ja	ja	ja	13,5	N08300039	1.249,00

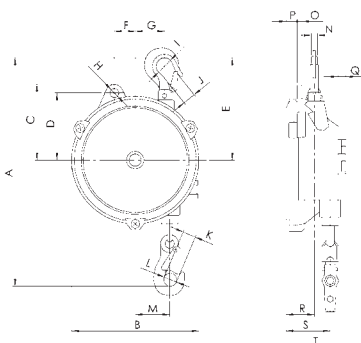
## Balancer YBA-L mit verlängerter Seilauszugslänge

Tragfähigkeit 9,0 - 70 kg

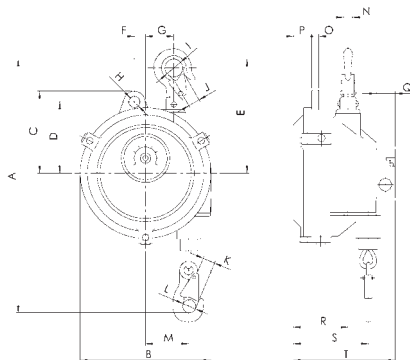
Typ	Tragfähigkeit min	Tragfähigkeit max	Seilauszug	Manuelle Blockierung der Seiltrommel	Federbruchsicherung	Lastanzeige	Seilwechsel ohne Demontage	Gewicht mit Seil	Art.-Nr.	Preis pro Stück
	kg	kg	m					kg		Euro
YBA-15L	9,0	15,0	2,3	ja	ja	-	-	8,5	N08300040	1.129,00
YBA-22L	15,0	22,0	2,3	ja	ja	ja	-	9,0	N08300041	1.153,00
YBA-30L	22,0	30,0	2,3	ja	ja	ja	-	9,5	N08300042	1.181,00
YBA-40L	30,0	40,0	2,3	ja	ja	ja	-	12,0	N08300043	1.497,00
YBA-50L	40,0	50,0	2,3	ja	ja	ja	-	12,5	N08300044	1.602,00
YBA-60L	50,0	60,0	2,3	ja	ja	ja	-	13,5	N08300045	1.736,00
YBA-70L	60,0	70,0	2,3	ja	ja	ja	-	14,0	N08300046	1.789,00

## Abmessungen in mm

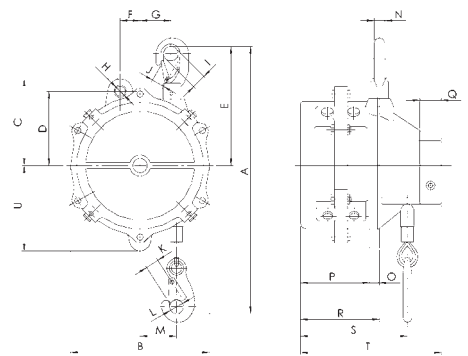
Typ	Typ I		Typ II			Typ IV			
	YBF-01 YBF-02	YBF-03 YBF-05	YBF-09 YBF-15	YBF-03L YBF-05L	YBA-15	YBF-120 YBF-140	YBF-170 YBF-200	YBF-85L YBF-100L	YBF-120L YBF-130L
A min	315	290	340	375	340	550	550	550	550
A max	1.315	1.590	1.640	2.875	1.640	2.050	2.050	3.050	3.050
B	132	148	174	197	174	247	247	247	247
C	72	89	109	114	109	156	156	156	156
D	68	78	95	105	95	128	128	128	128
E	120	120	152	175	152	265	265	265	265
F	22	25	15	23	15	40	40	40	40
G	26	33	38	30	38	65	65	65	65
H	10	10	12	12	12	17	17	17	17
I	14	14	24	14	24	26	26	26	26
J	9	9	14	14	14	15	15	15	15
K	10	8	15	14	15	24	24	24	24
L	17	14	18	17	18	27	27	27	27
M min	45	45	39	65	39	54	54	54	54
M max	65	75	68	105	68	95	95	95	95
N	9	9	14	14	14	18	18	18	18
O	6	6	9	8	9	16	16	16	16
P	11	12	24	30	24	142	185	142	185
Q	5	9	25	9	25	37	37	37	37
R	30	32	72	45	94	155	193	155	193
S min	20	35	65	55	87	175	215	175	215
S max	38	50	99	85	121	205	248	205	248
T	49	69	136	110	148	268	268	268	310
U	-	-	-	-	-	156	156	156	156



Typ I



Typ II



Typ IV

## Abmessungen in mm

Typ	Typ III						Typ V					
	YBF-22 YBF-30	YBF-40 YBF-50	YBF-60 YBF-70 YBF-85 YBF-100	YBF-09L YBF-15L YBF-22L YBF-30L	YBF-40L YBF-50L	YBF-60L YBF-70L	YBA-22 YBA-30	YBA-40 YBA-50	YBA-60 YBA-70	YBA-15L YBA-22L YBA-30L	YBA-40L YBA-50L	YBA-60L YBA-70L
A min	445	440	440	445	440	440	445	440	440	445	440	440
A max	1.945	1.940	1.940	2.745	2.740	2.740	1.945	1.940	1.940	2.745	2.740	2.740
B	218	220	220	218	220	220	218	220	220	218	220	220
C	130	130	130	130	130	130	130	130	130	130	130	130
D	111	111	111	111	111	111	111	111	111	111	111	111
E	194	194	194	194	194	194	194	194	194	194	194	194
F	35	35	35	35	35	35	35	35	35	35	35	35
G	47	47	47	47	47	47	47	47	47	47	47	47
H	15	17	17	15	17	17	15	17	17	15	17	17
I	30	30	30	30	30	30	30	30	30	30	30	30
J	18	18	18	18	18	18	18	18	18	18	18	18
K	18	18	18	18	18	18	18	18	18	18	18	18
L	24	24	24	24	24	24	24	24	24	24	24	24
M min	46	46	46	46	46	46	46	46	46	46	46	46
M max	83	83	83	83	83	83	83	83	83	83	83	83
N	16	16	16	16	16	16	16	16	16	16	16	16
O	12	14	14	12	14	14	12	14	14	12	14	14
P	35	75	86	35	75	86	55	95	105	55	95	105
Q	30	33	33	30	33	33	30	33	33	30	33	33
R	80	105	116	80	105	116	115	140	140	115	140	140
S min	72	97	97	72	97	97	107	132	132	107	132	132
S max	112	137	137	112	137	137	147	172	172	147	172	172
T	158	188	199	158	188	199	180	208	218	180	208	218
U	130	130	130	130	130	130	130	130	130	130	130	130

