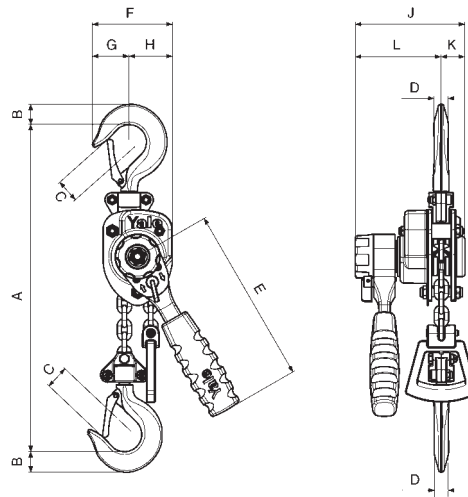


Handhebelzug Yalehandy Tragfähigkeit: 250 kg / 500 kg

Dieser Hebelzug aus Stahlblech ist **das kleinste, leichteste** Yale Allzweckgerät für den professionellen Einsatz im Kleinlastbereich. Durch die vielfältigen Einsatzmöglichkeiten z.B. in der Industrie, im Handwerk und im Servicebereich ist dieses Allzweckgerät unentbehrlich.

Verarbeitung und Ausstattung

- Die gekapselte Konstruktion schützt die innenliegenden Bauteile vor Staub und Feuchtigkeit.
- Der kurze und ergonomisch geformte Handhebel mit Gummigriff ermöglicht eine einfache Bedienung des Geräts.
- Mit serienmäßiger Kettenfreischaltung zum schnellen Anschlagen der Last bzw. Durchziehen der Lastkette in beide Richtungen.
- Geschmiedete Trag- und Lasthaken aus alterungsbeständigem hochlegiertem Vergütungsstahl, die sich bei Überlastung öffnen ohne zu brechen. Die mit robusten Sicherheitsbügeln versehenen Haken sind um 360° drehbar.
- Alle Bauteile der Lastdruckbremse sind aus hochwertigem Material gefertigt und mit einem Korrosionsschutz versehen.
- Oberflächengeschützte (verzinkte) hochfeste Rundstahlketten entsprechen den derzeit gültigen nationalen und internationalen Normen und Vorschriften.
- Das äußerst geringe Eigengewicht und die überaus kompakte Konstruktion ermöglichen die Arbeit bei begrenzten Platzverhältnissen.
- Ist nach EN 12195 zur Ladungssicherung geeignet.



Tragfähigkeit	Anzahl Kettenstränge	Kettenabmessungen d x t	Hubhöhe bei einer Hebelumdrehung	erforderliche Hebelkraft bei Nennlast	Gewicht bei Normalhub	EAN-Nr. 4025092*	Preis pro Stück bei 1,5 m Hub	EAN-Nr. 4025092*	Preis für m Mehrhub
kg		mm	mm	daN	kg		Euro		Euro
250	1	4 x 12 (T)	80	25	2,2	*075039	124,00	*051316	13,20
500	1	4 x 12 (T)	40	25	2,8	*077675	165,00	*051316	13,20

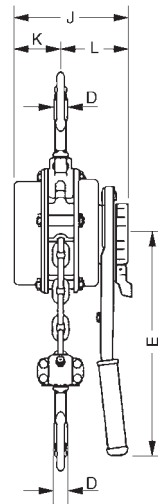
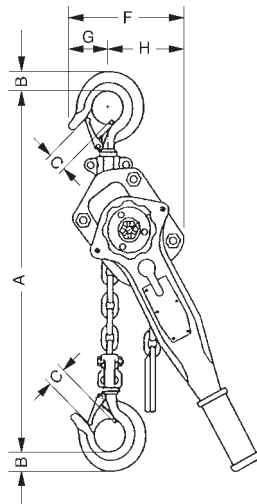
Tragfähigkeit	Abmessungen in mm										
	A min.	B	C	D	E	F	G	H	J	K	L
250	240	20	21	14	160	72	33	39	98	21	77
500	282	17	24	12	160	104	38	66	116	36	80

Handhebelzug UNOplus Tragfähigkeit 750 - 6.000 kg

Der Hebelzug UNOplus stellt die technische Weiterentwicklung des seit Jahren bewährten UNO dar. Das vielseitige Gerät zum Heben, Ziehen und Verzurren von Lasten zeichnet sich durch seine kompakte Bauweise und die robuste Stahlblech-Konstruktion aus. Das geringe Gewicht und die leichtgängige Kettenfreischaltung machen den UNOplus zu einem handlichen, vielseitig verwendbaren Gerät.

Ausstattung und Verarbeitung

- Geringer Kraftaufwand am Handhebel durch optimierte Getriebeübersetzung und verbesserter Lagerung im Gehäusedeckel.
- Handrad in Stahlausführung als Serienausstattung.
- Lastdruckbremse mit korrosionsgeschützten Bauteilen.
- Mit serienmäßiger Kettenfreischaltung zum schnellen Anschlagen der Last bzw. Durchziehen der Lastkette in beide Richtungen.
- Die im Gehäuse integrierten Kettenführungsrollen sorgen für einen einwandfreien Ablauf der Lastkette über das Lastkettenrad.
- Robustes Kettenendstück
- Verzinkte Rundstahlkette entsprechend allen gültigen nationalen und internationalen Vorschriften.
- Geschmiedete Trag- und Lasthaken aus alterungsbeständigem hochlegierten Vergütungsstahl öffnen sich bei Überlastung ohne zu brechen.
- Ist nach EN 12195 zur Ladungssicherung geeignet.



Tragfähigkeit	Anzahl Kettenstränge	Kettenabmessungen d x t	Hubhöhe bei einer Hebelumdrehung	erforderliche Hebelkraft bei Nennlast	Gewicht bei Normalhub	EAN-Nr. 4025092*	Preis pro Stück bei 1,5 m Hub	EAN-Nr. 4025092*	Preis für m Mehrhub
kg		mm	mm	daN	kg		Euro		Euro
750	1	6 x 18 (T)	20	20	7,2	*168342	220,00	*053846	18,60
1.500	1	8 x 24 (T)	22	35	12,5	*168359	281,00	*053860	28,70
3.000	1	10 x 30 (T)	17	40	21,5	*168366	431,00	*053884	35,40
6.000	2	10 x 30 (T)	9	40	32,0	*168380	743,00	*053884	70,80

Tragfähigkeit	Abmessungen in mm										
	kg	A min.	B	C	D	E	F	G	H	J	K
750	340	22	26	16	250	150	70	80	150	60	90
1.500	410	28	32	21	330	170	80	90	180	80	100
3.000	510	36	40	27	380	220	100	120	210	90	120
6.000	690	45	44	33	380	220	100	120	210	90	120

Handhebelzug PT

Tragfähigkeit: 800 - 6.300 kg

Das Allzweckgerät Modell PT zeichnet sich durch verfeinerte Technik und verbesserte Optik aus. Die Vorzüge der bisherigen Baureihe wurden beibehalten und ergänzt.

Ein robustes, vielseitig verwendbares Allzweckgerät für den alltäglichen Einsatz unter schwierigsten Bedingungen.

Verarbeitung und Ausstattung

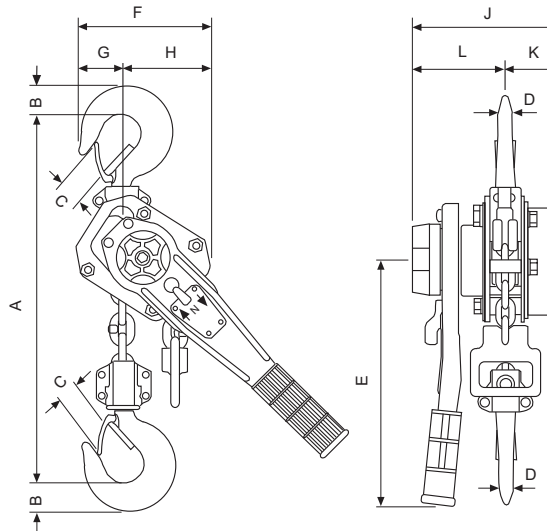
- Das bewährte Stahlblechgehäuse ermöglicht ein extrem niedriges Eigengewicht, ohne die Zuverlässigkeit des Gerätes einzuschränken.
- Leichtgängige Kettenfreischaltung zum schnellen Durchziehen der Kette im unbelasteten Zustand
- verzinkte bzw. zusätzlich gelb chromatierte Rundstahlkette entsprechend allen gültigen nationalen und internationalen Vorschriften
- Drehbar gelagerte, geschmiedete Haken aus alterungsbeständigem Vergütungsstahl, mit Sicherheitsbügeln
- kurzer Handhebel mit Gummihandgriff zur sicheren Bedienung des Gerätes
- Ist nach EN 12195 zur Ladungssicherung geeignet.

Optional

- Alle Geräte können mit einer einstellbaren Überlastsicherung ausgestattet werden, die als Rutschkupplung ausgelegt ist und bei $25\% \pm 15\%$ Überlast anspricht.



Überlastsicherung



Tragfähigkeit	Anzahl Kettenstränge	Kettenabmessungen d x t	Hubhöhe bei einer Hebelumdrehung	erforderliche Hebelkraft bei Nennlast	Gewicht bei Normalhub	EAN-Nr. 4025092*	Preis pro Stück bei 1,5 m Hub	EAN-Nr. 4025092*	Preis für m Mehrhub
kg		mm	mm	daN	kg		Euro		Euro
800	1	5,6 x 17,1 (T)	24	26	5,5	*076463	372,00	*051415	16,60
1.600	1	7,1 x 21,2 (T)	23	30	9,6	* 076470	487,00	*051347	33,40
3.200	1	9 x 27,2 (V)	16	38	16,0	* 076487	687,00	*051422	39,50
6.300	2	9 x 27,2 (V)	8	39	31,0	* 076494	1.084,00	*051422	79,00

Tragfähigkeit	Abmessungen in mm										
	kg	A min.	B	C	D	E	F	G	H	J	K
800	290	21	24	13	235	120	38	82	142	52	90
1.600	330	27	31	20	370	138	41	97	163	65	98
3.200	430	36	35	24	370	177	53	124	185	83	102
6.300	580	53	46	43	370	259	85	174	185	83	102

Handhebelzug D85 mit Rundstahlkette Tragfähigkeit: 750 - 10.000 kg

Das geschlossene Gehäuse, mit Deckel, Handhebel und Unterflasche aus hochwertigem Temperguss, sorgt für eine robuste Gesamtkonstruktion. Die nahezu unbegrenzten Einsatzmöglichkeiten in Industrie, Handwerk, Bergbau, Baugewerbe und auf Werften bestätigen die Zuverlässigkeit und Stabilität in jedem Anwendungsbereich. Ideal zum Bewegen und Positionieren von schweren Maschinen und zum Verzurren von Schwerlasten. Erleichtert das Verlegen von Rohren in Schächten und Gräben.

Verarbeitung und Ausstattung

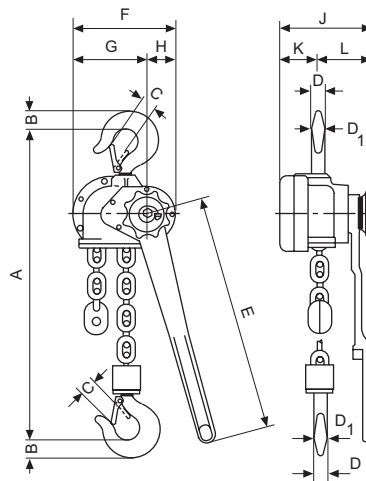
- Das Lastkettenrad der Rundstahlkettenausführung aus Sphäroguss mit präzise ausgebildeten Kettentaschen gewährleistet Schonung und Langlebigkeit der Lastkette.
- Verzinkte Rundstahlkette entsprechend allen gültigen nationalen und internationalen Vorschriften
- Dieses Gerät ist zur Ladungssicherung nach EN 12195 besonders geeignet (Bremsystem).

Optional

- Alle Geräte können mit einer Überlastsicherung ausgestattet werden, die als Rutschkupplung ausgelegt ist und bei 25 % ±15 % Überlast anspricht.
- Kettenfreischaltung zum schnellen Anschlagen der Last bzw. Durchziehen der Lastkette in beide Richtungen (für Geräte von 750 - 3.000 kg)
- Ausführung mit Schlingkette erhältlich



Anwendung mit Schlingkette



Tragfähigkeit	Anzahl Kettenstränge	Kettenabmessungen d x t	Hubhöhe bei einer Hebelumdrehung	erforderliche Hebelkraft bei Nennlast	Gewicht bei Normalhub	EAN-Nr. 4025092*	Preis pro Stück bei 1,5 m Hub ¹	EAN-Nr. 4025092*	Preis für m Mehrhub
kg		mm	mm	daN	kg		Euro		Euro
750	1	6 x 18,5 (T)	111	38	8,2	*050548	479,00	*050920	20,90
1.500	1	9 x 27 (T)	45	31	16,3	*050555	650,00	*050937	32,00
3.000	1	11 x 31 (T)	33	40	19,6	*050562	838,00	*050951	47,70
6.000	2	11 x 31 (T)	17	42	32,9	*050579	1.263,00	*050951	95,40
10.000	3	11 x 31 (T)	11	37	60,0	*050784	2.011,00	*050951	143,10

¹ Preise für Rutschkupplung auf Anfrage

Tragfähigkeit	Abmessungen in mm											
	kg	A min.	B	C	D	D ₁	E	F	G	H	J	K
750	322	21	27	15	17	443	112	56	56	142	39	103
1.500	389	27	30	20	23	443	189	134	55	171	72	99
3.000	403	35	34	25	25	570	197	142	55	179	76	103
6.000	532	48	46	40	40	570	197	142	55	218	76	142
10.000	805	61	54	40	45	570	305	163	142	218	76	142

Handhebelzug C85 mit Rollenkette

Tragfähigkeit: 750 - 10.000 kg

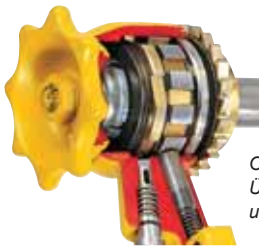
Das geschlossene Gehäuse, mit Deckel, Handhebel und Unterflasche aus hochwertigem Temperguss, sorgt für eine robuste Gesamtkonstruktion. Die nahezu unbegrenzten Einsatzmöglichkeiten in Industrie, Handwerk, Bergbau, Baugewerbe und auf Werften bestätigen die Zuverlässigkeit und Stabilität in jedem Anwendungsbereich. Ideal zum Bewegen und Positionieren von schweren Maschinen und zum Verzurren von Schwerlasten. Erleichtert das Verlegen von Rohren in Schächten und Gräben.

Verarbeitung und Ausstattung

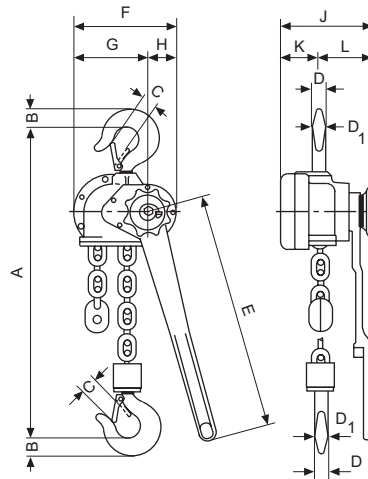
- Das Lastkettenrad der Rollenkettenausführung aus Chrom-Molybdänstahl mit präziser Verzahnung und die im Gehäuse eingegossene Kettenführung sorgen für störungsfreien Kettenlauf.
- Rollenkette

Optional

- Alle Geräte können mit einer Überlastsicherung ausgestattet werden, die als Rutschkupplung ausgelegt ist und bei 25 % ±15 % Überlast anspricht.
- Kettenfreischaltung zum schnellen Anschlag der Last bzw. Durchziehen der Lastkette in beide Richtungen (für Geräte von 750 - 3.000 kg)



Optional:
Überlastsicherung für D95
und C/D 85.



Tragfähigkeit	Anzahl Kettenstränge	Kettenabmessungen d x t	Hubhöhe bei einer Hebelumdrehung	erforderliche Hebelkraft bei Nennlast	Gewicht bei Normalhub	EAN-Nr. 4025092*	Preis pro Stück bei 1,5 m Hub ¹	EAN-Nr. 4025092*	Preis für m Mehrhub
kg		mm	mm	daN	kg		Euro		Euro
750	1	5/8" x 3/8"	115	38	8,7	*050173	498,00	*050449	33,00
1.500	1	1" x 1/2"	45	31	17,0	*050180	693,00	*050456	56,10
3.000	1	1 1/4" x 5/8"	36	40	22,2	*050197	920,00	*050463	114,10
6.000	2	1 1/4" x 5/8"	18	44	38,0	*050203	1.886,00	*050463	228,20
10.000	3	1 1/4" x 5/8"	12	44	67,0	*050326	2.248,00	*050463	342,30

¹ Preise für Rutschkupplung auf Anfrage

Tragfähigkeit	Abmessungen in mm											
	kg	A min.	B	C	D	D ₁	E	F	G	H	J	K
750	322	21	27	15	17	443	112	56	56	142	39	103
1.500	389	27	30	20	23	443	189	134	55	171	72	99
3.000	403	35	34	25	25	570	197	142	55	179	76	103
6.000	560	48	46	40	40	570	197	142	55	218	76	142
10.000	785	61	54	40	45	570	305	163	142	218	76	142

Handhebelzug D95

Tragfähigkeit: 1.500 - 3.000 kg

Der D95 hat die technischen Eigenschaften vom bewährten D85 übernommen, überzeugt ebenfalls als Tempereguss-Ausführung durch sein geringes Eigengewicht und **ein extrem niedriges Maß zwischen dem oberen und unteren Haken**.

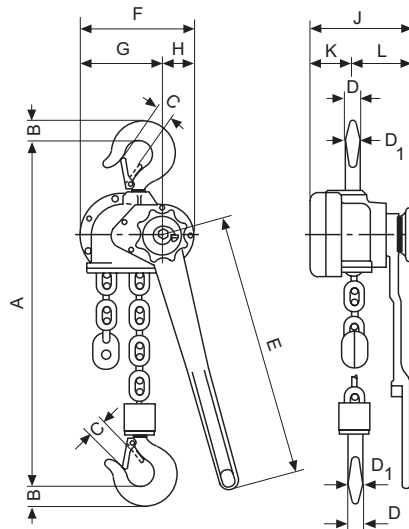
Ein vielseitiges Gerät für den nahezu unbegrenzten Einsatz zum Bewegen, Positionieren und Sichern von Lasten.

Verarbeitung und Ausstattung

- Automatisch wirkende Lastdruckbremse mit Flachgewinde im Grenzbereich der Selbsthemmung. Beispielsweise im Einsatz als Ladungssicherung wird ein ungewolltes Lösen der Bremse bei schwingender Belastung verhindert.
- Mit serienmäßiger Kettenfreischaltung zum schnellen Anschlagen der Last bzw. Durchziehen der Lastkette in beide Richtungen.
- Für Gehäuse und Handhebel wird schlagfester Tempereguss verwendet.
- Der kurze Handhebel ist mit einem ergonomischen Gummihandgriff ausgestattet.
- Ist nach EN 12195 zur Ladungssicherung besonders geeignet (Bremsystem).

Optional

- Alle Geräte können mit einer Überlastsicherung ausgestattet werden, die als Rutschkupplung ausgelegt ist und bei 25 % \pm 15 % Überlast anspricht.
- Ausführung mit Schlingkette erhältlich



Anwendung mit Schlingkette

Tragfähigkeit	Anzahl Kettenstränge	Kettenabmessungen d x t	Hubhöhe bei einer Hebelumdrehung	erforderliche Hebelkraft bei Nennlast	Gewicht bei Normalhub	EAN-Nr. 4025092*	Preis pro Stück bei 1,5 m Hub ¹	EAN-Nr. 4025092*	Preis für m Mehrhub
kg		mm	mm	daN	kg		Euro		Euro
1.500	1	6,2 x 18,5 (V)	35	27	9,9	* 050807	666,00	*051002	22,40
3.000	1	9 x 27,2 (V)	38	49	16,5	* 050821	849,00	*051422	39,50

¹ Preise für Rutschkupplung auf Anfrage

Tragfähigkeit	Abmessungen in mm											
	A min.	B	C	D	D ₁	E	F	G	H	J	K	L
1.500	314	23	23	18	18	315	156	112	44	141	49,5	92
3.000	376	30	25	22	22	443	189	134	55	177	72,0	105

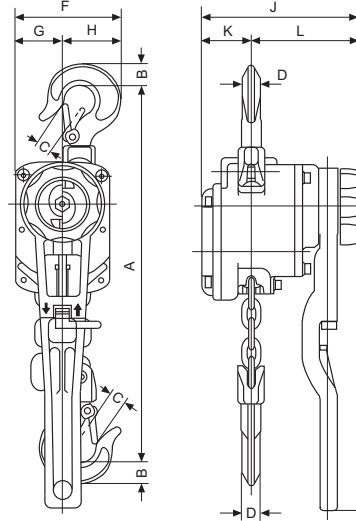
Handhebelzug AL

Tragfähigkeit: 750 - 3.000 kg

Das geschlossene Gehäuse, Handhebel und Handrad werden aus hochfester Aluminiumlegierung hergestellt, die präzise Nadellagerung erleichtert das Arbeiten. Wo der Einsatzort häufig wechselt und das Gerät über größere Entfernungen getragen werden muss, ist das geringe Eigengewicht von Vorteil. Dieses universelle Allzweckgerät sollte in keinem Servicewagen fehlen. Die im Gehäuse eingegossene Kettenführung sorgt für einen einwandfreien Kettenlauf, die serienmäßige Kettenfreischaltung dient dem schnellen Anschlagen der Last bzw. Durchziehen der Lastkette in beide Richtungen.

Verarbeitung und Ausstattung

- Geschlossenes Gehäuse, Handhebel und Handrad werden aus hochfester Aluminiumlegierung hergestellt.
- Mit serienmäßiger Kettenfreischaltung zum schnellen Anschlagen der Last bzw. Durchziehen der Lastkette in beide Richtungen.
- verzinkte Rundstahlkette entsprechend allen gültigen nationalen und internationalen Vorschriften
- Geringe Handkraft erforderlich
- Ist nach EN 12195 zur Ladungssicherung geeignet.



Tragfähigkeit	Anzahl Kettenstränge	Kettenabmessungen d x t	Hubhöhe bei einer Hebelumdrehung	erforderliche Hebelkraft bei Nennlast	Gewicht bei Normalhub	EAN-Nr. 4025092*	Preis pro Stück bei 1,5 m Hub	EAN-Nr. 4025092*	Preis für m Mehrhub
kg		mm	mm	daN	kg		Euro		Euro
750	1	6,3 x 19,1 (T)	30	16	6,4	* 051194	459,00	*051323	26,40
1.000	1	6,3 x 19,1 (T)	30	22	6,6	* 051200	510,00	*051323	26,40
1.500	1	7,1 x 21,2 (T)	16	18	10,0	* 051217	618,00	*051347	33,40
3.000	1	10 x 30,2 (T)	14	28	18,0	* 051224	835,00	*051378	47,80

Tragfähigkeit	Abmessungen in mm										
	A min.	B	C	D	E	F	G	H	J	K	L
750	315	20	22	14	300	106	47	59	154	49	105
1.000	325	23	23	16	300	109	47	62	154	49	105
1.500	380	27	26	20	300	138	60	78	177	74	103
3.000	455	36	33	24	400	168	75	93	212	94	118

Handhebelzüge Rundstahlketten (verzinkt)

Typ	Tragfähigkeit	Kettenabmessung d x t	Güteklasse	Kettenstränge	Kettenstopper	Gewicht pro m	EAN-Nr. 4025092*	Preis pro m
	kg	mm				kg		Euro
Modell Handy	250	4 x 12	T	1	–	0,35	*051316	13,20
	500	4 x 12	T	1	–	0,35	*051316	13,20
Modell Unoplus	750	6 x 18	T	1	●	0,78	*053846	18,60
	1.500	8 x 24	T	1	●	1,38	*053860	28,70
	3.000	10 x 30	T	1	●	2,15	*053884	35,40
	6.000	10 x 30	T	2	●	2,15	*053884	35,40
Modell PT	800	5,6 x 17,1	T	1	–	0,7	*051415	16,60
	1.600	7,1 x 21,2	T	1	●	1,11	*051347	33,40
	3.200	9 x 27,2	V	1	●	1,72	*051422	39,50
	6.300	9 x 27,2	V	2	●	1,72	*051422	39,50
Modell D85	750	6 x 18,5	T	1	●	0,78	*050920	20,90
	1.500	9 x 27	T	1	●	1,75	*050937	32,00
	3.000	11 x 31	T	1	●	2,7	*050951	47,70
	6.000	11 x 31	T	2	●	2,7	*050951	47,70
	10.000	11 x 31	T	3	●	2,7	*050951	47,70
Modell D95	1.500	6,2 x 18,5	V	1	●	0,83	*051002	22,40
	3.000	9 x 27,2	V	1	●	1,72	*051422	39,50
Modell AL	750	6,3 x 19,1	T	1	●	0,87	*051323	26,40
	1.000	6,3 x 19,1	T	1	●	0,87	*051323	26,40
	1.500	7,1 x 21,2	T	1	●	1,11	*051347	33,40
	3.000	10,2 x 30,2	T	1	●	2,15	*051378	47,80

Hebezeug Rundstahlketten (Ausführung NIRO)

Typ	Tragfähigkeit mit Standard-Lastkette	Tragfähigkeit mit Niro-Ketto	Kettenabmessung d x t	Kettenstränge	Kettenstopper	Gewicht pro m	EAN-Nr. 4025092*	Preis pro m
	kg	mm	mm			kg		Euro
Modell Unoplus	750	750	6 x 18	1	●	0,8	*053853	52,10
	1.500	1.250*	8 x 24	1	●	1,4	*053877	86,80
	3.000	2.000*	10 x 30	1	●	2,135	*053891	108,90
	6.000	4.000*	10 x 30	2	●	2,135	*053891	108,90
Modell PT	1.600	1.250*	7,1 x 21,2	1	●	1,12	*051354	77,70
Modell D85	1.500	1.500	9 x 27	1	●	-	*050944	100,30
Modell D95	1.500	-	6,2 x 18,5	1	●	-	-	auf Anfrage
Modell AL	750	750	6,3 x 19,1	1	●	1,45	*051330	69,30
	1.000	1.000	6,3 x 19,1	1	●	1,45	*051330	69,30
	1.500	1.250*	7,1 x 21,2	1	●	1,45	*051354	77,70
	3.000	2.000*	10 x 30,2	1	●	-	*051385	111,40

* Achtung reduzierte Tragfähigkeiten beachten!

Rollenketten

Typ	Tragfähigkeit	Kettenabmessung d x t	Güteklasse	Kettenstränge	Kettenstopper	Gewicht pro m	EAN-Nr. 4025092*	Preis pro m
	kg	mm				kg		Euro
Modell C85	750	5/8" x 3/8"	-	1	auf Anfrage	-	*050449	33,00
	1.500	1" x 1/2"	-	1	auf Anfrage	-	*050456	56,10
	3.000	1 1/4" x 5/8"	-	1	auf Anfrage	-	*050463	114,10
	6.000	1 1/4" x 5/8"	-	2	auf Anfrage	-	*050463	114,10
	10.000	1 1/4" x 5/8"	-	3	auf Anfrage	-	*050463	114,10



Kettenstopper für Rundstahlketten YKST

Der Yale Kettenstopper wurde als zusätzliche Absturzsicherung für Hebezeuge mit Rundstahlkette entwickelt. Die beiden erhältlichen Größen decken hierbei zwei unterschiedliche Bereiche der Kettengrößen ab. Die auf dem Kettenstopper angegebene Nennlast ist die maximale Last, die vom verwendeten Hebezeug nicht überschritten werden darf.



Der Kettenstopper wird einfach durch Betätigen der Sicherheitseinrichtung und gleichzeitiges drücken des Schiebers auf der Lastkette des Hebezeuges bewegt. Wird der Schieber losgelassen, arretiert dieser automatisch in der Lastkette und die Sicherheitsarretierung blockiert das System.

Um die sichere Funktion des Kettenstoppers zu gewährleisten, darf der Abstand zwischen dem Kettenstopper und dem Hebezeug nicht mehr als 15 - 20 cm betragen. Gegebenenfalls muss der Kettenstopper nach der Betätigung des Hebezeuges nachgesetzt werden. Hauptanwendungsgebiet ist der Leitungsbau.

Typ	geeignet für Kette	Tragfähigkeit	Maße			Gewicht	EAN-Nr. 4025092*	Preis pro Stück
			L	B	T			
	mm	kg	mm	mm	mm	kg		Euro
YKST 16	6 - 8	1.600*	75	56	15	0,35	*425940	142,50
YKST 32	9 - 11	3.200*	105	82	24	1,15	*425919	156,25

*Bei mehrsträngigen Hebezeugen gilt die maximale Kraft des Einzelstranges!



Achtung: Eine Verwendung für andere Kettenabmessungen ist nicht erlaubt!

