

Frageliste für den Einsatz von hydraulischen Hubtischen

Kundendaten

Firma: Frau /Herr:
Tel.:
E-Mail:

Hydraulische Hubtische

Gewünschte Stückzahl

Für welchen Verwendungszweck ist der Hubtisch vorgesehen (z. B. Verladetisch, Niveaueausgleich für Bearbeitungsmaschinen)?:

Technische Daten

Hublast	P	kg
Plattfomgröße	AxB	mm x mm
Nutzhub	H	mm (effektiver Hub, ohne Bauhöhe)

Achtung! Aufgrund des Scherenprinzips beträgt die Hubhöhe ca. 60 % der Plattformlänge (bei einfacher Schere).

Stromanschluss Standard	400 V - 50 HZ, 3 Phasen
Sonderspannung	
Lastverteilung	etwa gleichmäßig ungleichmäßig Lage angeben: rollende Last
Vorgesehene Hubspiele pro Tag:	pro Std. Schichtbetrieb, wenn ja: Zweischichtbetrieb Dreischichtbetrieb

Einbausituation

Hubtisch freigestellt
in Grube (Plattform in abgesenktem Zustand bodengleich)
Sonstiges:
Überfahren des abgesenkten Hubtisches durch LKW (Plattform muss für 5 t
Raddruck (= 10 t Achslast) verstärkt werden)

Bedienung:

Standard (=Handdrucktaster „Heben-Senken Totmannsteuerung“, 3 m Kabel, Not-Aus)
oder als Wandtaster
Anzahl der Bedienstellen Stück
optional mit Schlüsselsicherung
Taktsteuerung (z.B. Fotozellen) - bitte detaillierte Beschreibung

Frageliste für den Einsatz von hydraulischen Hubtischen

Außergewöhnliche Bedingungen

Starke Staubentwicklung (z.B. Zement- oder Holzstaub)?

Wenn ja, bitte beschreiben:

Spezieller Anstrich oder Oberflächenbehandlung erforderlich? (Standard sandgestrahlt, pulverbeschichtet; HTA 2k Deckanstrich)

Wenn ja bitte beschreiben:

Abnormale Umgebungstemperatur?

Wenn ja bitte beschreiben:

Jeder Hubtisch wird serienmäßig mit einer Sicherheits-Kontaktleiste unter der Plattform ausgerüstet.

Außerdem besitzen unsere Tische Überlastventile, Rohrbruchventile und Wartungsstützen.

Zusätzliche Optionen

Ladeklappen (überbrücken den Bereich zwischen Hubtisch und Lkw)

Wo (Seite angeben)

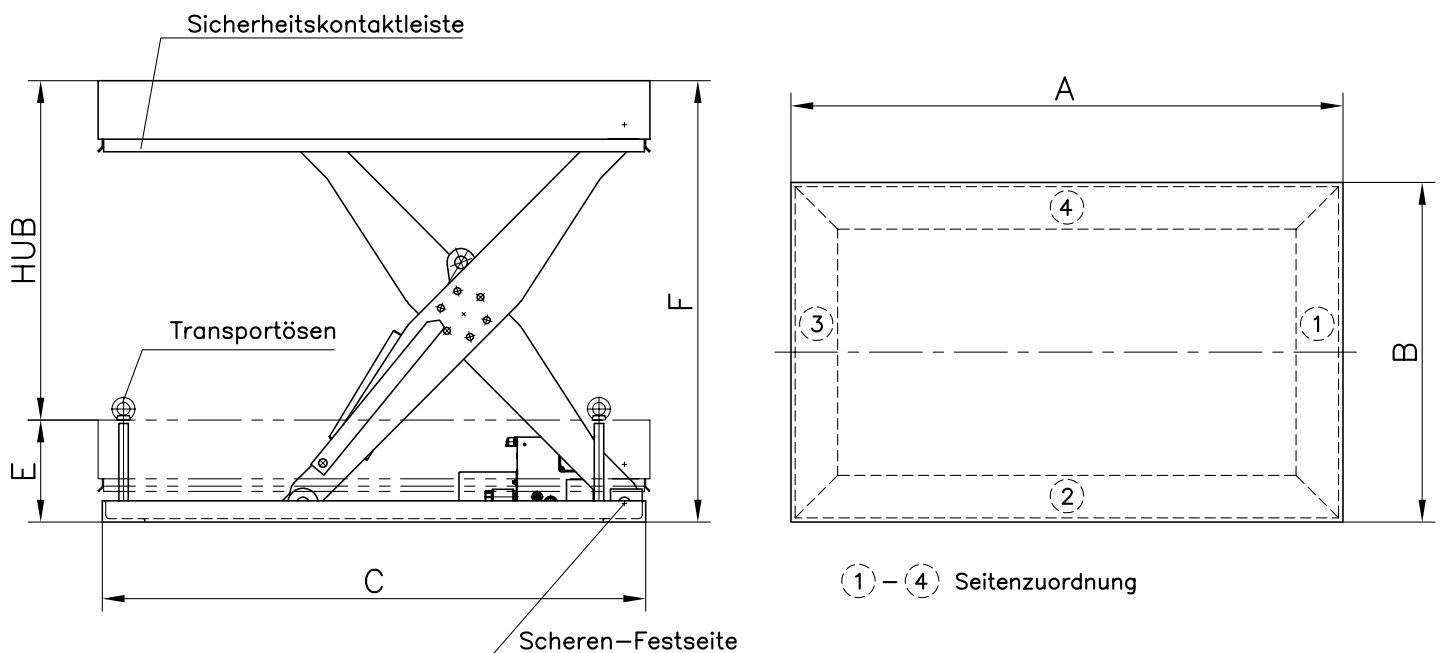
Geländer (erforderlich, wenn Personen mitfahren)

Seite(n)

, Länge

Sonderzubehör

Skizze:



Datum

Unterschrift und Stempel

Anlagen

Skizze

Plan/Zeichnung Nr.