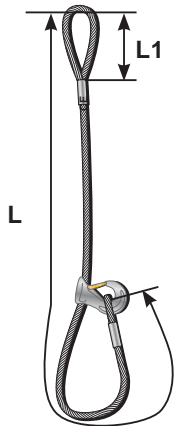


Drahtseilstruppe Fig. E

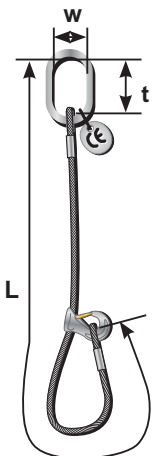
mit Gleithaken und Sicherheitsklinke
 Verzinkte Ausführung



Typ	Seil Ø	Tragfähigkeit 0°	Schlaufenlänge L1	kürzest mögliche Länge L	Preis für L =					jeder weitere m
					2 m	3 m	4 m	5 m	6 m	
Euro										
FIG.E-10	10	1,15	250	1,01	92,93	98,24	103,55	108,86	114,17	5,31
FIG.E-12	12	1,70	250	1,15	100,96	106,41	111,86	117,31	122,76	5,45
FIG.E-14	14	2,00	250	1,31	113,80	121,95	130,10	138,25	146,40	8,15
FIG.E-16	16	3,00	250	1,46	162,95	176,52	190,09	203,66	217,23	13,57
FIG.E-18	18	3,00	300	1,64	175,33	190,43	205,53	220,63	235,73	15,10
FIG.E-20	20	4,35	300	1,79	245,41	264,66	283,91	303,16	322,41	19,25
FIG.E-22	22	5,00	330	1,97	262,34	283,25	304,16	325,07	345,98	20,91

Drahtseilstruppe Fig. E2

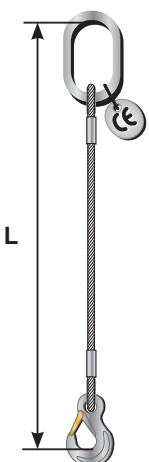
Verzinkte Ausführung



Typ	Seil Ø	Tragfähigkeit 0°	Ringlänge t	Ringbreite w	kürzest mögliche Länge L	Preis für L =					jeder weitere m
						2 m	3 m	4 m	5 m	6 m	
Euro											
FIG.E2-10	10	1,15	110	60	1,12	112,49	117,80	123,11	128,42	133,73	5,31
FIG.E2-12	12	1,70	110	60	1,26	119,53	124,98	130,43	135,88	141,33	5,45
FIG.E2-14	14	2,00	135	75	1,45	134,38	142,53	150,68	158,83	166,98	8,15
FIG.E2-16	16	3,00	160	90	1,62	192,83	206,40	219,97	233,54	247,11	13,57
FIG.E2-18	18	3,00	160	90	1,80	208,41	223,51	238,61	253,71	268,81	15,10
FIG.E2-20	20	4,35	160	90	1,95	274,21	293,46	312,71	331,96	351,21	19,25
FIG.E2-22	22	5,00	180	100	2,15	-	330,45	351,36	372,27	393,18	20,91

Drahtseilgehänge Fig. G

Verzinkte Ausführung



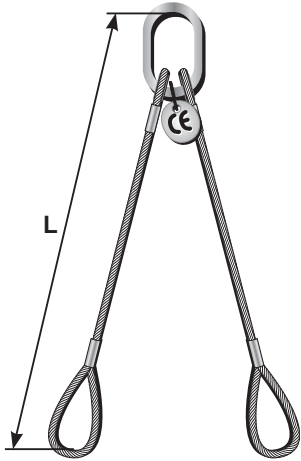
Typ	Seil Ø	Tragfähigkeit 0°	Preis für L =					jeder weitere m
			2 m	3 m	4 m	5 m	6 m	
Euro								
FIG.G-10	10,00	1,15	84,50	89,81	95,12	100,43	105,74	5,31
FIG.G-12	12,00	1,70	86,47	91,92	97,37	102,82	108,27	5,45
FIG.G-14	14,00	2,25	114,11	122,26	130,41	138,56	146,71	8,15
FIG.G-16	16,00	3,00	142,45	156,02	169,59	183,16	196,73	13,57
FIG.G-18	18,00	3,40	170,54	185,64	200,74	215,84	230,94	15,10
FIG.G-20	20,00	4,35	189,63	208,88	228,13	247,38	266,63	19,25
FIG.G-22	22,00	5,20	246,37	267,28	288,19	309,10	330,01	20,91

Anschlagseile

► Drahtseilgehänge

Drahtseilgehänge Fig. H

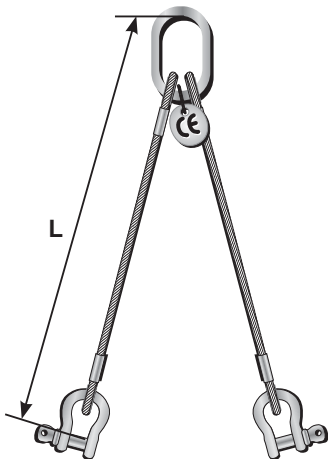
Verzinkte Ausführung



Typ	Seil Ø mm	Tragfähigkeit		Preis für L =					jeder weitere m
		0° - 45° t	46° - 60° t	2 m	3 m	4 m	5 m	6 m	
Fig.H-10	10,00	1,15	0,75	113,17	123,79	134,41	145,03	155,65	10,62
Fig.H-12	12,00	1,70	1,15	120,12	131,02	141,92	152,82	163,72	10,90
Fig.H-14	14,00	2,25	1,70	157,44	173,74	190,04	206,34	222,64	16,30
Fig.H-16	16,00	3,00	2,25	191,82	218,96	246,10	273,24	300,38	27,14
Fig.H-18	18,00	3,40	3,00	229,10	259,30	289,50	319,70	349,90	30,20
Fig.H-20	20,00	4,35	3,40	268,84	307,34	345,84	384,34	422,84	38,50
Fig.H-22	22,00	5,20	4,35	334,04	375,86	417,68	459,50	501,32	41,82

Drahtseilgehänge Fig. K

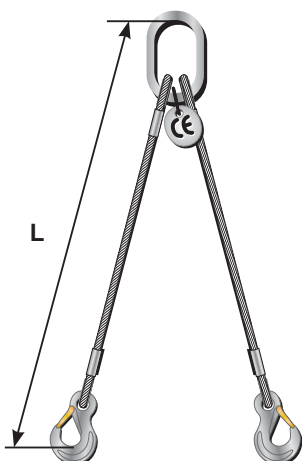
Verzinkte Ausführung



Typ	Seil Ø mm	Tragfähigkeit		Preis für L =					jeder weitere m
		0° - 45° t	46° - 60° t	2 m	3 m	4 m	5 m	6 m	
Fig.K-10	10,00	1,15	0,75	138,35	148,97	159,59	170,21	180,83	10,62
Fig.K-12	12,00	1,70	1,15	145,88	156,78	167,68	178,58	189,48	10,90
Fig.K-14	14,00	2,25	1,70	182,70	199,00	215,30	231,60	247,90	16,30
Fig.K-16	16,00	3,00	2,25	215,11	242,25	269,39	296,53	323,67	27,14
Fig.K-18	18,00	3,40	3,00	261,60	291,80	322,00	352,20	382,40	30,20
Fig.K-20	20,00	4,35	3,40	300,20	338,70	377,20	415,70	454,20	38,50
Fig.K-22	22,00	5,20	4,35	380,83	422,65	464,47	506,29	548,11	41,82

Drahtseilgehänge Fig. N

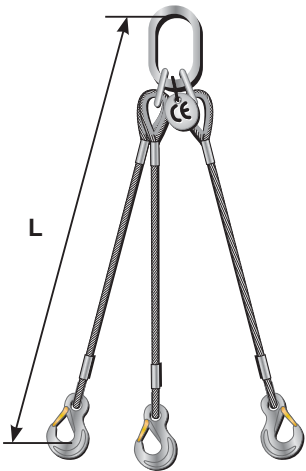
Verzinkte Ausführung



Typ	Seil Ø mm	Tragfähigkeit		Preis für L =					jeder weitere m
		0° - 45° t	46° - 60° t	2 m	3 m	4 m	5 m	6 m	
Fig.N-10	10,00	1,15	0,75	152,68	163,30	173,92	184,54	195,16	10,62
Fig.N-12	12,00	1,70	1,15	160,20	171,10	182,00	192,90	203,80	10,90
Fig.N-14	14,00	2,25	1,70	220,33	236,63	252,93	269,23	285,53	16,30
Fig.N-16	16,00	3,00	2,25	251,99	279,13	306,27	333,41	360,55	27,14
Fig.N-18	18,00	3,40	3,00	321,45	351,65	381,85	412,05	442,25	30,20
Fig.N-20	20,00	4,35	3,40	359,30	397,80	436,30	474,80	513,30	38,50
Fig.N-22	22,00	5,20	4,35	505,03	546,85	588,67	630,49	672,31	41,82

Drahtseilgehänge Fig. PN

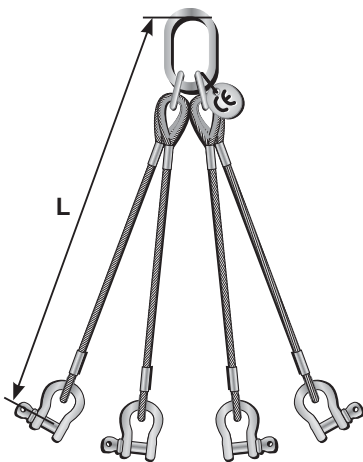
Verzinkte Ausführung



Typ	Seil Ø mm	Tragfähigkeit		Preis für L =					jeder weitere m
		0° - 45° t	46° - 60° t	2 m	3 m	4 m	5 m	6 m	
FIG.PN-10	10	2,40	1,70	276,54	292,47	308,40	324,33	340,26	15,93
FIG.PN-12	12	3,55	2,50	282,30	298,65	315,00	331,35	347,70	16,35
FIG.PN-14	14	4,80	3,40	352,83	377,28	401,73	426,18	450,63	24,45
FIG.PN-16	16	6,30	4,50	495,36	536,07	576,78	617,49	658,20	40,71
FIG.PN-18	18	7,20	5,20	579,14	624,44	669,74	715,04	760,34	45,30
FIG.PN-20	20	9,00	6,50	634,13	691,88	749,63	807,38	865,13	57,75
FIG.PN-22	22	11,00	7,80	876,38	939,11	1.001,84	1.064,57	1.127,30	62,73

Drahtseilgehänge Fig. Q

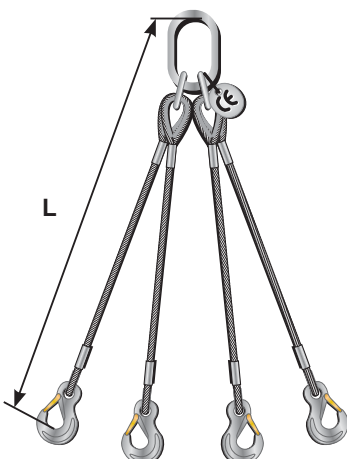
Verzinkte Ausführung



Typ	Seil Ø mm	Tragfähigkeit		Preis für L =					jeder weitere m
		0° - 45° t	46° - 60° t	2 m	3 m	4 m	5 m	6 m	
FIG.Q-10	10	2,40	1,70	315,20	336,44	357,68	378,92	400,16	21,24
FIG.Q-12	12	3,55	2,50	323,16	344,96	366,76	388,56	410,36	21,80
FIG.Q-14	14	4,80	3,40	371,73	404,33	436,93	469,53	502,13	32,60
FIG.Q-16	16	6,30	4,50	528,83	583,11	637,39	691,67	745,95	54,28
FIG.Q-18	18	7,20	5,20	594,66	655,06	715,46	775,86	836,26	60,40
FIG.Q-20	20	9,00	6,50	669,51	746,51	823,51	900,51	977,51	77,00
FIG.Q-22	22	11,00	7,80	835,72	919,36	1.003,00	1.086,64	1.170,28	83,64

Drahtseilgehänge Fig. R

Verzinkte Ausführung



Typ	Seil Ø mm	Tragfähigkeit		Preis für L =					jeder weitere m
		0° - 45° t	46° - 60° t	2 m	3 m	4 m	5 m	6 m	
FIG.R-10	10	2,40	1,70	343,86	365,10	386,34	407,58	428,82	21,24
FIG.R-12	12	3,55	2,50	351,57	373,37	395,17	416,97	438,77	21,80
FIG.R-14	14	4,80	3,40	445,62	478,22	510,82	543,42	576,02	32,60
FIG.R-16	16	6,30	4,50	602,59	656,87	711,15	765,43	819,71	54,28
FIG.R-18	18	7,20	5,20	714,34	774,74	835,14	895,54	955,94	60,40
FIG.R-20	20	9,00	6,50	789,24	866,24	943,24	1.020,24	1.097,24	77,00
FIG.R-22	22	11,00	7,80	1.084,12	1.167,76	1.251,40	1.335,04	1.418,68	83,64