

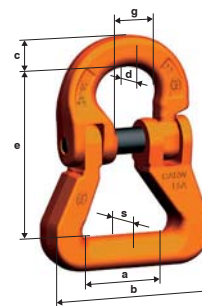
### Rundschlingenanschluss

#### CM08WSC / CARW

Tragfähigkeit 2 – 19 t

In eine Connexhälfte montierter Anschluss für Rundschlingen. Schonend durch breite Auflagefläche.

Lieferung komplett mit Connexhälfte, Bolzen und Spannhülse.



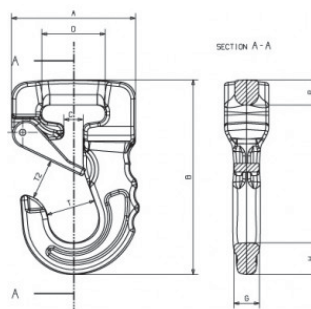
Typ	Tragfähigkeit t	für Rundschlinge	a mm	e mm	c mm	d mm	b mm	s mm	g mm	Ge- wicht kg/Stk.	Preis pro Stück Euro
CM08WSC-7/8	2,00	RSE-1+2	40,0	63,7	8,5	8,5	61,5	24,0	20,0	0,30	30,07
CM08WSC-10	3,15	RSE-3	47,0	86,0	12,0	11,0	74,5	30,5	24,0	0,50	41,32
CM08WSC-13	5,30	RSX-4+5	55,0	93,7	16,5	16,5	88,0	36,8	28,0	1,47	58,38
CM08WSC-16	8,00	RSX-6	65,5	120,0	19,8	19,8	108,0	45,2	34,5	2,30	93,17
CARW-22	19,00	RSX-8-15	110,0	190,0	36,0	36,0	215,0	58,0	42,0	8,82	176,80

### Rundschlingenhaken RSH

Tragfähigkeit 1 – 10 t

In eine Connexhälfte montierter Anschluss für Rundschlingen. Schonend durch breite Auflagefläche.

Lieferung komplett mit Connexhälfte, Bolzen und Spannhülse.



Typ	Farbcode	Tragfähigkeit t	A mm	B mm	C mm	D mm	G mm	H mm	P mm	T mm	T2 mm	Ge- wicht kg	Preis pro Stück Euro
RSH 1	violett	1,0	78	123	12	41	17	20	16	31,0	26	0,7	61,60
RSH 2	grün	2,0	91	148	19	55	21	26	17	40,0	31	1,2	81,00
RSH 3	gelb	3,0	113	175	21	55	25	32	25	50,0	37	2,2	131,00
RSH 4	grau	4,0	133	223	40	70	36	40	36	59,5	43	4,5	237,00
RSH 5	rot	5,0	133	223	40	70	36	40	36	59,5	43	4,5	261,00
RSH 6	braun	6,0	133	223	40	70	36	40	36	59,5	43	4,5	288,00
RSH 8	blau	8,0	188	302	50	105	40	60	42	80,0	65	12,8	764,00
RSH 10	orange	10,0	188	302	50	105	40	60	42	80,0	65	12,8	873,00