



Pfaff Elektroseilwinde THETA Tragfähigkeit 0,1 t

Die THETA Elektroseilwinde: Kompakt, leistungsstark und sicher einsetzbar.

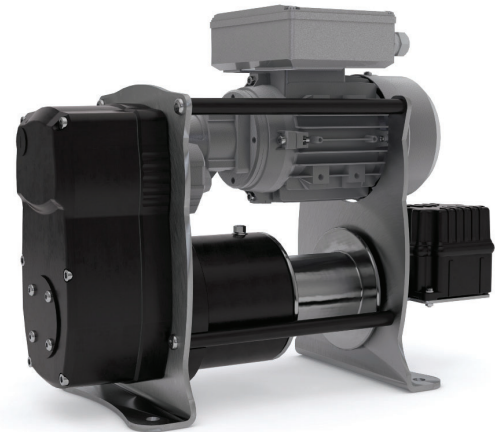
Die neue THETA-Winde aus eigener Entwicklung und Herstellung ist eine Sicherheits-Elektroseilwinde mit Zulassung zum Abhängen von Lasten über Personen ohne zusätzlicher Sicherung.

Bisher wurden für jeden Aufenthalt von Personen unter gehobener Last Winden eingesetzt, die der BGV D8 PLUS und BGV C1 entsprachen.

Durch eine neu entwickelte mechanische und vom Antrieb getrennt wirkende Doppelsicherheitsbremse wird die Last sicher gehalten und ist durch diese Konstruktion einzigartig auf dem Markt.

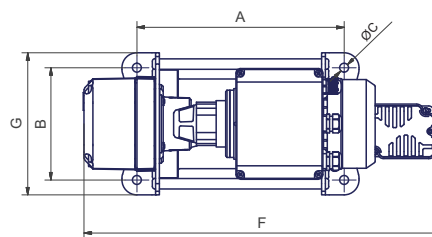
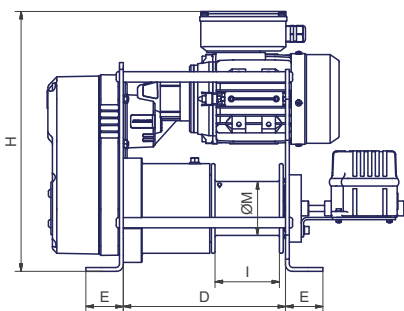
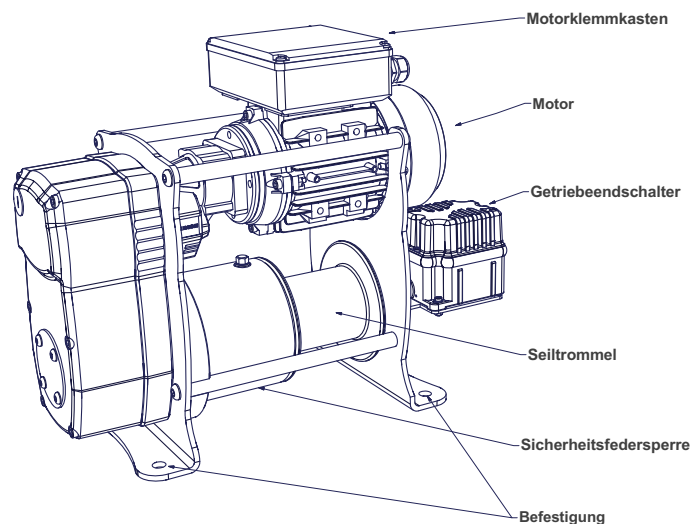
Sie bietet die zuverlässige Sicherheit wann immer z. B. Dekorationen, Werbebanner/Plakate oder Beleuchtungen über Personen aufgehängt werden müssen.

Durch das besondere Preis-Leistungs Verhältnis der THETA-Winde finden sich vielseitige Einsatzmöglichkeiten in Einkaufszentren, öffentliche Gebäude, Kirchen, Bahnhöfe oder Sportstätten.



Ausstattung und Verarbeitung

- zwei unabhängig voneinander wirkende Bremsen
- Seilaufnahme 10 m (Seildurchmesser 4 mm)
- Geschwindigkeit 3 m/min
- 230 V / 50 Hz / 0,12kW
- Mit Steuerung und Steuerbirne am 3 m Kabel
- Getriebeendecher (oben und unten)
- Einfache Montage, „Plug & Play“
- Kompakte Baugröße 476 x 190 x 348 mm
- Gewicht: 20 kg
- Made in Germany – Eigenfertigung
- Kurzfristige Lieferung



Typ	Zuglast	Seil- geschwindigkeit	TrwGr	BGV	Spannung	Motor- leistung	Seil- durchmesser ¹	Seil- aufnahme	Ge- wicht	Art.-Nr.
	t	m/min				kW	mm	m	kg	
THETA	0,1	3,0	1 Am	D8	230 V	0,12	4	10	20,00	192054528

¹ Empfohlenes Drahtseil EN12385-2 19x7WC 1960 BsZ (DIN 3069 – SE 1960N/mm2)

Typ	Abmessungen in mm									
	A	B	C Ø	D	E	F	G	H	I	M Ø
THETA	277	150	12	217	50	476	190	348	86	72