

### Universalzylinder YS einfachwirkend mit Federrückzug, 700 bar, Tragfähigkeit 5 – 100 t

Diese robusten Hydraulikzylinder zeichnen sich durch eine extrem gute Seitenlastverträglichkeit aus und sind sehr handlich, da sie über Federrückzug und nur einen Schlauchanschluss verfügen.

#### Verarbeitung und Ausstattung

- mit metrischen Befestigungsgewinden am Zylindergehäuse, im Zylinderboden und von 5 bis 30 t auch in der Kolbenstange
- mit auswechselbarem, gehärtetem Druckstück
- einschließlich Kupplungsmuffe CFY – 1
- YS - 50/100 und YS - 50/160 mit Tragegriff
- YS - 50/320 bis YS - 100/200 mit 2 Trageringen
- mit Schmutzabstreifer
- Ölanschlussgewinde 3/8 NPT

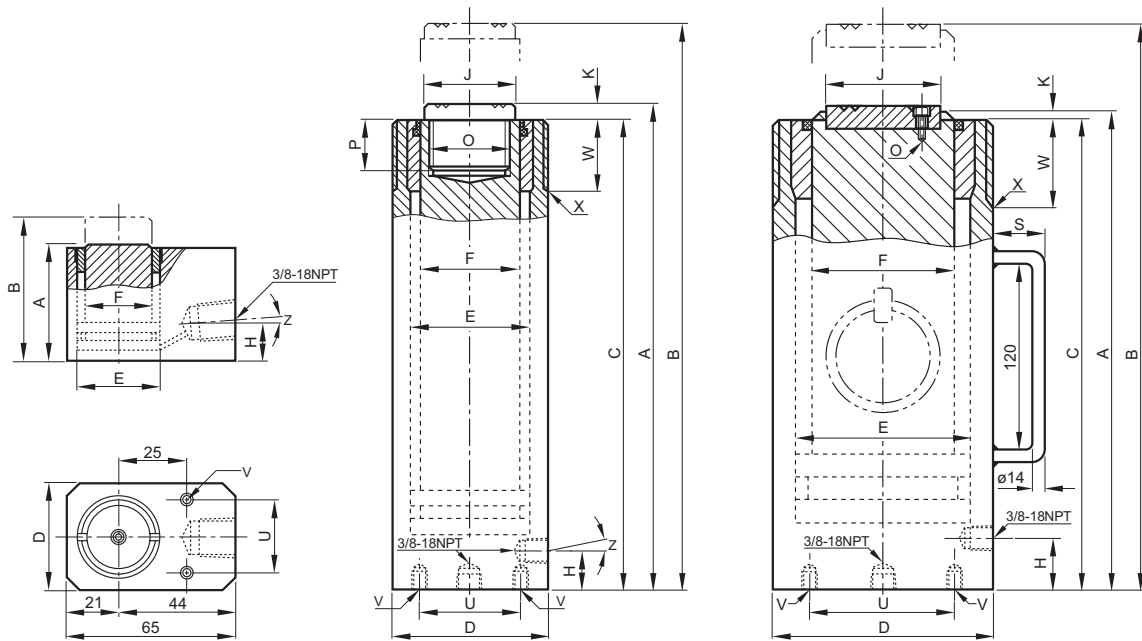


#### Anwendung

Universal-Zylinder sind für alle Arbeiten einsetzbar, bei denen es auf hohe Kraft und geringe Abmessungen ankommt, wie z.B. Auspressen von Wellen, Richten von Schweißkonstruktionen, Anheben, Ausrichten, Abstützen, Wiegen, ... bzw. für alle universellen Montage- und Reparaturarbeiten. Durch die serienmäßigen, metrischen Befestigungsgewinde eignen sich diese Zylinder hervorragend für den Einbau in Vorrichtungen und Werkstattpressen.

	Typ	Druckkraft	Hub	wirksame Kolbenfläche	max. Ölvolumen	Bauhöhe eingefahren	Zylinderaußen ø	Gewicht	Art.-Nr.	Preis pro Stück
t		kN	mm	cm <sup>2</sup>	cm <sup>3</sup>	mm	mm	kg		Euro
5	YS - 5/15	50	15	7,2	11	45	41	0,9	N11100001	320,00
	YS - 5/25	50	25	7,2	18	97	42	1,0	N11100002	393,00
	YS - 5/75	50	75	7,2	53	157	42	1,5	N11100003	434,00
	YS - 5/127	50	127	7,2	90	214	42	2,0	N11100004	490,00
	YS - 5/180	50	180	7,2	127	267	42	2,4	N11100005	546,00
10	YS - 10/25	100	25	14,3	37	90	57	1,6	N11100006	417,00
	YS - 10/50	100	50	14,3	73	125	57	2,1	N11100007	456,00
	YS - 10/100	100	100	14,3	146	178	57	2,8	N11100008	500,00
	YS - 10/150	100	150	14,3	218	250	57	4,1	N11100009	568,00
	YS - 10/200	100	200	14,3	291	300	57	4,7	N11100010	634,00
	YS - 10/250	100	250	14,3	363	352	57	5,5	N11100011	702,00
	YS - 10/300	100	300	14,3	436	407	57	6,3	N11100012	781,00
15	YS - 15/25	150	25	21,5	53	110	67	2,7	N11100013	569,00
	YS - 15/50	150	50	21,5	106	140	67	3,3	N11100014	631,00
	YS - 15/100	150	100	21,5	213	190	67	4,3	N11100015	698,00
	YS - 15/150	150	150	21,5	319	260	67	5,8	N11100016	776,00
	YS - 15/200	150	200	21,5	425	310	67	7,0	N11100017	874,00
	YS - 15/250	150	250	21,5	531	365	67	8,0	N11100018	965,00
	YS - 15/300	150	300	21,5	637	420	67	9,0	N11100019	1.065,00
23	YS - 15/350	150	350	21,5	744	472	67	10,0	N11100020	1.173,00
	YS - 23/25	230	25	32,9	83	116	85	5,0	N11100021	678,00
	YS - 23/50	230	50	32,9	166	150	85	6,0	N11100022	760,00
	YS - 23/100	230	100	32,9	332	202	85	7,5	N11100023	834,00
	YS - 23/160	230	160	32,9	531	277	85	10,0	N11100024	917,00

Weitere Typen auf der nächsten Seite.



Abmessungen in mm

	A	B	C	D	E	F	H	J	K	O	P	S	U	V	W	X	Z
	45	60	45	41	30	25	19	-	-	-	-	-	28,5	2 x 5,5 ø	-	-	5°
	97	122	92	42	30	26	19	25	5	M20 x 2	13	-	28	2 x M6	23	M42 x 1,5	5°
	157	232	152	42	30	26	19	25	5	M20 x 2	13	-	28	2 x M6	23	M42 x 1,5	5°
	214	341	209	42	30	26	19	25	5	M20 x 2	13	-	28	2 x M6	23	M42 x 1,5	5°
	267	447	262	42	30	26	19	25	5	M20 x 2	13	-	28	2 x M6	23	M42 x 1,5	5°
	90	115	88	57	43	38	17	-	3	-	-	-	35	2 x M8	27	M57 x 1,5	5°
	125	175	119	57	43	38	19	35	6	M27 x 2	17	-	35	2 x M8	27	M57 x 1,5	5°
	178	278	172	57	43	38	19	35	6	M27 x 2	17	-	35	2 x M8	27	M57 x 1,5	5°
	250	400	244	57	43	38	21	35	6	M27 x 2	22	-	35	2 x M8	27	M57 x 1,5	-
	300	500	294	57	43	38	21	35	6	M27 x 2	22	-	35	2 x M8	27	M57 x 1,5	-
	352	602	346	57	43	38	21	35	6	M27 x 2	22	-	35	2 x M8	27	M57 x 1,5	-
	407	707	401	57	43	38	21	35	6	M27 x 2	22	-	35	2 x M8	27	M57 x 1,5	-
	110	135	103	67	52	46	19	40	7	M33 x 2	19	-	42	2 x M10	33	M67 x 1,5	5°
	140	190	133	67	52	46	19	40	7	M33 x 2	19	-	42	2 x M10	33	M67 x 1,5	5°
	190	290	183	67	52	46	19	40	7	M33 x 2	19	-	42	2 x M10	33	M67 x 1,5	5°
	260	410	253	67	52	46	22	40	7	M33 x 2	25	-	42	2 x M10	33	M67 x 1,5	-
	310	510	303	67	52	46	22	40	7	M33 x 2	25	-	42	2 x M10	33	M67 x 1,5	-
	365	615	358	67	52	46	22	40	7	M33 x 2	25	-	42	2 x M10	33	M67 x 1,5	-
	420	720	413	67	52	46	22	40	7	M33 x 2	25	-	42	2 x M10	33	M67 x 1,5	-
	472	822	465	67	52	46	22	40	7	M33 x 2	25	-	42	2 x M10	33	M67 x 1,5	-
	116	141	113	85	65	56	20	50	3	M40 x 2	15	-	55	4 x M10	40	M85 x 2	5°
	150	200	142	85	65	56	22	50	8	M40 x 2	22	-	55	4 x M10	40	M85 x 2	-
	202	302	194	85	65	56	22	50	8	M40 x 2	22	-	55	4 x M10	40	M85 x 2	-
	277	437	269	85	65	56	22	50	8	M40 x 2	25	-	55	4 x M10	40	M85 x 2	-

# Hydraulische Hebezeuge

## ► Hydraulikzylinder

	Typ	Druckkraft	Hub	wirksame Kolbenfläche	max. Öl-volumen	Bauhöhe eingefahren	Zylinder- außen ø	Gewicht	Art.-Nr.	Preis pro Stück
t		kN	mm	cm <sup>2</sup>	cm <sup>3</sup>	mm	mm	kg		Euro
	YS - 23/210	230	210	32,9	697	330	85	12,0	N11100025	1.057,00
	YS - 23/250	230	250	32,9	830	376	85	13,5	N11100026	1.170,00
	YS - 23/300	230	300	32,9	996	428	85	15,0	N11100027	1.296,00
	YS - 23/345	230	345	32,9	1.145	477	85	16,5	N11100028	1.448,00
30	YS - 30/125	300	125	42,9	552	245	102	13,0	N11100029	1.484,00
	YS - 30/200	300	200	42,9	884	325	102	17,0	N11100030	1.731,00
50	YS - 50/50	500	50	71,5	355	170	125	15,0	N11100031	1.397,00
	YS - 50/100	500	100	71,5	709	220	125	19,0	N11100032	1.563,00
	YS - 50/160	500	160	71,5	1.135	285	125	24,0	N11100033	1.737,00
	YS - 50/320	500	320	71,5	2.269	460	125	37,0	N11100034	2.334,00
70	YS - 70/150	700	150	100,0	1.478	285	146	32,0	N11100035	2.665,00
	YS - 70/330	700	330	100,0	3.252	490	146	52,0	N11100036	3.520,00
100	YS - 100/100	1.000	100	143,0	1.432	275	180	43,0	N11100476	3.417,00
	YS - 100/200	1.000	200	143,0	2.863	375	180	64,0	N11100037	3.224,00

## Kurzhub-Zylinder YLS / Flach-Zylinder YFS einfachwirkend mit Federrückzug, 700 bar Tragfähigkeit 10 – 100 t

Kurzhub- und Flach-Zylinder bieten sich dort an, wo nur wenig Freiraum zur Verfügung steht.

- einschließlich Kupplungsmuffe CFY - 1
- YLS - 100/55 ist mit 2 Trageringen ausgestattet, YFS - 100/15 mit einem Tragegriff

### Anwendung

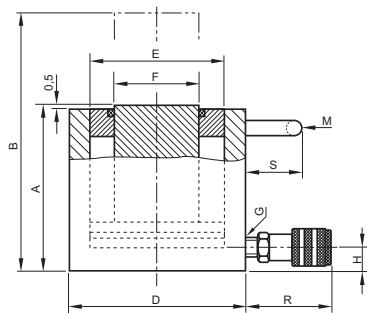
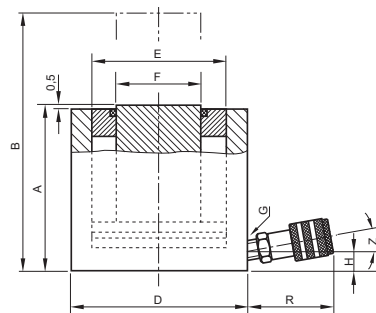
Diese kompakten Hydraulikzylinder sind in allen Bereichen der Industrie zu finden, wie z.B. Stahlbau, Schwerindustrie, Kraftwerke, Bauwesen, Anlagenbau usw. Sie werden hauptsächlich eingesetzt zum Heben, Ausrichten, Wiegen, Spannen oder einfach als kompakte Kraftquelle für universelle Pressarbeiten. Aufgrund der kurzgehaltenen Führungen sollten Flach-Zylinder nicht schräg und außermittig belastet werden.



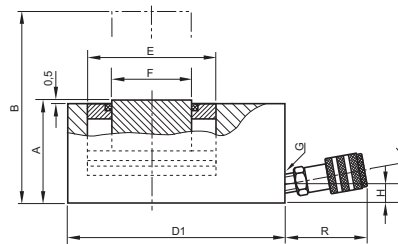
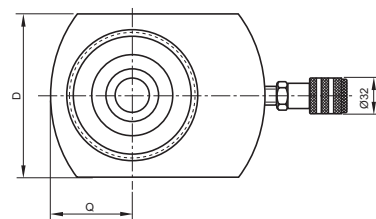
	Typ	max. Druckkraft	Hub	wirksame Kolbenfläche	max. Öl-volumen	Bauhöhe eingefahren	Zylinder- außen ø	Gewicht	Art.-Nr.	Preis pro Stück
t		kN	mm	cm <sup>2</sup>	cm <sup>3</sup>	mm	mm	kg		Euro
10	YLS-10/35	100	35	14,3	51	86	70	2,5	N11300634	433,00
20	YLS-20/45	200	45	28,6	128	100	85	4,0	N11300635	572,00
30	YLS-30/60	300	60	42,9	266	120	100	6,5	N11300636	736,00
50	YLS-50/60	500	60	71,5	426	122	125	10,4	N11300637	927,00
100	YLS-100/55	1.000	55	143,0	788	141	170	24,0	N11300638	1.396,00
10	YFS-10/11	100	11	14,3	16	43	56	1,5	N11300629	423,00
20	YFS-20/15	200	15	28,6	31	60	76	3,0	N11300630	551,00
30	YFS-30/15	300	15	44,2	66	60	96	4,2	N11300631	725,00
50	YFS-50/15	500	15	71,5	107	70	145	8,7	N11300632	942,00
100	YFS-100/15	1.000	15	143,0	215	91	170	16,0	N11300633	1.520,00

Abmessungen in mm

	A	B	C	D	E	F	H	J	K	O	P	S	U	V	W	X	Z
330	540	322	85	65	56	22	50	8	M40 x 2	25	-	55	4 x M10	40	M85 x 2	-	
376	626	368	85	65	56	22	50	8	M40 x 2	25	-	55	4 x M10	40	M85 x 2	-	
428	728	420	85	65	56	22	50	8	M40 x 2	25	-	55	4 x M10	40	M85 x 2	-	
477	822	469	85	65	56	22	50	8	M40 x 2	25	-	55	4 x M10	40	M85 x 2	-	
245	370	235	102	75	65	25	50	10	M36 x 2	25	-	75	4 x M10	45	M102 x 2	-	
325	525	315	102	75	65	25	50	10	M36 x 2	25	-	75	4 x M10	45	M102 x 2	-	
170	220	165	125	95	85	29	70	5	4 x M8	-	-	95	4 x M12	50	M125 x 2	-	
220	320	215	125	95	85	29	70	5	4 x M8	-	51	95	4 x M12	50	M125 x 2	-	
285	445	280	125	95	85	29	70	5	4 x M8	-	51	95	4 x M12	50	M125 x 2	-	
460	780	455	125	95	85	29	70	5	4 x M8	-	24	95	4 x M12	50	M125 x 2	-	
285	435	280	146	112	95	30	80	5	4 x M8	-	24	110	4 x M12	60	M146 x 3	-	
490	820	485	146	112	95	30	80	5	4 x M8	-	24	110	4 x M12	60	M146 x 3	-	
275	375	270	180	135	115	60	100	5	4 x M10	-	24	145	4 x M12	70	M180 x 3	-	
375	575	370	180	135	115	60	100	5	4 x M10	-	24	145	4 x M12	70	M180 x 3	-	



YLS 10- 100t



YFS 10- 100t

Abmessungen in mm

	A	B	D	D <sub>1</sub>	E	F	H	M	Q	R	S	Z
86	121	70	-	43	38	16	-	-	54	-	10°	
100	145	85	-	60	50	17	-	-	54	-	10°	
120	180	100	-	75	57	19	-	-	54	-	5°	
122	182	125	-	95	75	19	-	-	54	-	5°	
141	196	170	-	135	120	26	148	-	54	25	-	
43	54	56	83	43	38	16	-	28	54	-	10°	
60	75	76	95	60	50	19	-	38	54	-	5°	
60	75	96	115	75	57	19	-	48	54	-	5°	
70	85	145	-	95	75	19	-	-	54	-	5°	
91	106	170	-	135	120	22	85	-	54	55	5°	

### Universalzylinder YH doppeltwirkend mit hydraulischem Kolbenrückzug, 700 bar, Tragfähigkeit 5 – 200 t

Universal-Zylinder mit sehr hoher Lebensdauer und schnellem hydraulischem Rückhub mit hoher Rückzugskraft. Der äußerst robuste Aufbau aus hervorragenden Grundmaterialien und die lange Kolbenführung machen diese Zylinderbaureihe ideal für härteste Einsatzbedingungen.

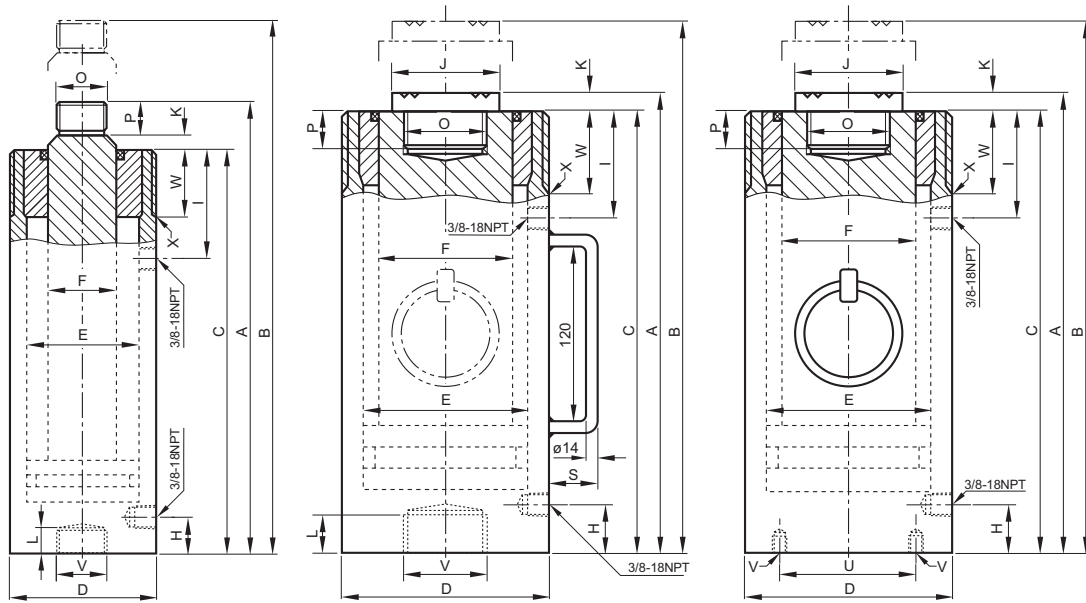
- mit metrischen Befestigungsgewinden am Zylindergehäuse, im Zylinderboden und in der Kolbenstange
- mit auswechselbarem, gehärtetem Druckstück
- einschließlich 2 Kupplungsmuffen CFY - 1
- ab YH - 30/200 mit Tragegriff
- ab YH - 50/350 mit 2 Trageringen

#### Anwendung

Typische Anwendungsbereiche der doppeltwirkenden Universal-Zylinder sind der Pressen- und Vorrichtungsbau, Schwermontagen und Groß-Reparaturen, schwerer Stahl-, Schiff- und Brückenbau, Off-Shore, sowie alle industriellen Einsätze die hohe Druck- und Zugkräfte erfordern.



t	Typ	Druckkraft		Hub mm	wirksame Kolbenfläche		max. Ölvolumen cm <sup>3</sup>	Bauhöhe eingefahren mm	Zylinder- außen ø mm	Ge- wicht kg	Art.-Nr.	Preis pro Stück Euro
		Druck kN	Zug kN		Druck cm <sup>2</sup>	Zug cm <sup>2</sup>						
5	YH-5/30	50	22	30	7,2	3,1	21	160	55	2,5	N11200038	611,00
	YH-5-80	50	22	80	7,2	3,1	57	210	55	3,3	N11200039	650,00
	YH-5/150	50	22	150	7,2	3,1	106	280	55	4,4	N11200040	733,00
10	YH-10/30	100	45	30	14,3	6,4	44	175	67	4,0	N11200041	771,00
	YH-10/80	100	45	80	14,3	6,4	116	225	67	5,0	N11200042	855,00
	YH-10/150	100	45	150	14,3	6,4	218	295	67	6,7	N11200043	1.021,00
20	YH-10/250	100	45	250	14,3	6,4	363	395	67	9,0	N11200044	1.146,00
	YH-20/50	200	100	50	28,6	14,3	142	195	85	7,0	N11200045	1.280,00
	YH-20/150	200	100	150	28,6	14,3	424	310	85	11,0	N11200046	1.731,00
30	YH-20/250	200	100	250	28,6	14,3	707	410	85	14,0	N11200047	2.126,00
	YH-30/200	300	140	200	42,9	20,0	884	355	102	19,0	N11200048	2.112,00
50	YH-30/350	300	140	350	42,9	20,0	1.547	510	102	27,0	N11200049	2.393,00
	YH-50/150	500	220	150	71,5	31,5	1.064	325	125	27,0	N11200050	2.322,00
	YH-50/350	500	220	350	71,5	31,5	2.481	525	125	42,0	N11200051	3.182,00
70	YH-50/500	500	220	500	71,5	31,5	3.544	685	125	52,0	N11200052	3.700,00
	YH-70/150	700	330	150	100,0	47,2	1.478	335	146	37,0	N11200053	3.073,00
	YH-70/350	700	330	350	100,0	47,2	3.449	540	146	56,0	N11200054	4.124,00
100	YH-100/50	1000	450	50	143,0	64,4	716	265	180	49,0	N11200055	3.503,00
	YH-100/150	1000	450	150	143,0	64,4	2.148	365	180	64,0	N11200056	4.584,00
	YH-100/350	1000	450	350	143,0	64,4	5.010	565	180	94,0	N11200057	5.830,00
200	YH-100/500	1000	450	500	143,0	64,4	7.157	725	180	118,0	N11200058	7.222,00
	YH-200/150	2000	900	150	286,0	128,7	4.253	410	250	137,0	N11200059	7.209,00
	YH-200/350	2000	900	350	286,0	128,7	9.924	620	250	198,0	N11200060	9.391,00
	YH-200/500	2000	900	500	286,0	128,7	14.177	780	250	244,0	N11200061	11.226,00



Abmessungen in mm

A	B	C	D	E	F	H	I	J	K	L	O	P	S	U	V	W	X
160	190	138	55	30	22,4	31	44	-	4	17	M18 x 1,5	18	-	-	M27 x 2	27	M55 x 1,5
210	290	188	55	30	22,4	31	44	-	4	17	M18 x 1,5	18	-	-	M27 x 2	27	M55 x 1,5
280	430	258	55	30	22,4	31	44	-	4	17	M18 x 1,5	18	-	-	M27 x 2	27	M55 x 1,5
175	205	150	67	43	32,0	35	50	-	5	20	M27 x 2	20	-	-	M36 x 2	33	M67 x 1,5
225	305	200	67	43	32,0	35	50	-	5	20	M27 x 2	20	-	-	M36 x 2	33	M67 x 1,5
295	445	270	67	43	32,0	35	50	-	5	20	M27 x 2	20	-	-	M36 x 2	33	M67 x 1,5
395	645	370	67	43	32,0	35	50	-	5	20	M27 x 2	20	-	-	M36 x 2	33	M67 x 1,5
195	245	167	85	60	42,0	22	59	-	5	-	M36 x 2	23	-	-	-	40	M85 x 2
310	460	282	85	60	42,0	37	59	-	5	22	M36 x 2	23	-	-	M45 x 2	40	M85 x 2
410	660	382	85	60	42,0	37	59	-	5	22	M36 x 2	23	-	-	M45 x 2	40	M85 x 2
355	555	345	102	75	55,0	46	64	50	10	28	M36 x 2	28	51	-	M36 x 2	45	M102 x 2
510	860	500	102	75	55,0	46	64	50	10	28	M36 x 2	28	51	-	M36 x 2	45	M102 x 2
325	475	313	125	95	70,0	55	70	65	12	31	M45 x 2	31	51	-	M45 x 2	50	M125 x 2
525	875	513	125	95	70,0	55	70	65	12	31	M45 x 2	31	24	-	M45 x 2	50	M125 x 2
685	1.185	673	125	95	70,0	55	70	65	12	31	M45 x 2	31	24	-	M45 x 2	50	M125 x 2
335	485	321	146	112	80,0	58	79	75	14	35	M50 x 3	35	24	-	M 50 x 3	60	M146 x 3
540	890	526	146	112	80,0	58	79	75	14	35	M50 x 3	35	24	-	M 50 x 3	60	M146 x 3
265	315	250	180	135	100,0	66	90	90	15	-	M65 x 3	40	24	110	4 x M12	70	M180 x 3
365	515	350	180	135	100,0	66	90	90	15	-	M65 x 3	40	24	110	4 x M12	70	M180 x 3
565	915	550	180	135	100,0	66	90	90	15	-	M65 x 3	40	30	110	4 x M12	70	M180 x 3
725	1.225	710	180	135	100,0	66	95	90	15	-	M65 x 3	40	30	110	4 x M12	70	M180 x 3
410	560	391	250	190	140,0	80	105	127	19	-	M90 x 3	55	30	160	4 x M16	80	M250 x 4
620	970	601	250	190	140,0	80	105	127	19	-	M90 x 3	55	30	160	4 x M16	80	M250 x 4
780	1.280	761	250	190	140,0	80	105	127	19	-	M90 x 3	55	30	160	4 x M16	80	M250 x 4

### Hohlkolben-Zylinder YCS

einfachwirkend mit Federrückzug, 700 bar, Tragfähigkeit 12 – 93 t

Aufgrund ihrer durchgehenden Mittelbohrung eignen sich diese Hohlkolbenzylinder besonders für Einsätze, bei denen hohe Zugkräfte mittels Gewindespindeln aufgebracht werden müssen.

- mit metrischen Befestigungsgewinden am Zylindergehäuse und in der Kolbenstange
- mit auswechselbarem, gehärtetem Druckstück
- einschließlich Kupplungsmuffe CFY - 1
- ab YCS - 21/150 mit Tragegriff
- ab YCS - 57/70 mit 2 Trageringen



#### Anwendung

Hohlkolben-Zylinder werden bevorzugt beim Spannen von Zugankern, Ein- und Auspressen von Lagern, Wellen, Bolzen und Hülsen, beim Ausziehen von Rohren und beim Ziehen bzw. Verschieben von schweren Konstruktionen eingesetzt.

	Typ	Druckkraft	Hub	wirksame Kolbenfläche	max. Öl-volumen	Bauhöhe eingefahren	Durchgangsbohrung ø	Zylinder- außen ø	Ge- wicht	Art.-Nr.	Preis pro Stück	
t		kN	mm	cm <sup>2</sup>	cm <sup>3</sup>	mm	mm	mm	kg		Euro	
12	YCS - 12/40	120	40	17,2	71	142	20	70	3,5	N11400070	701,00	
12	YCS - 12/75	120	75	17,2	132	195	20	70	4,5	N11400071	864,00	
21	YCS - 21/50	214	50	30,5	153	173	27	100	8,5	N11400072	1.072,00	
21	YCS - 21/150	214	150	30,5	458	335	27	100	15,0	N11400073	1.591,00	
33	YCS - 33/60	335	60	47,9	287	193	33	114	12,0	N11400074	1.139,00	
33	YCS - 33/150	335	150	47,9	716	343	33	114	21,0	N11400075	1.735,00	
57	YCS - 57/70	567	70	81,0	562	242	42	150	25,0	N11400076	2.115,00	
62	YCS - 62/150	618	150	88,3	1.330	335	55	163	38,0	N11400077	2.912,00	
93	YCS - 93/75	930	75	133,0	990	280	80	214	55,0	N11400078	4.673,00	

### Hohlkolben-Zylinder YCH

doppeltwirkend mit hydraulischem Kolbenrückzug, 700 bar, Tragfähigkeit 33 – 140 t

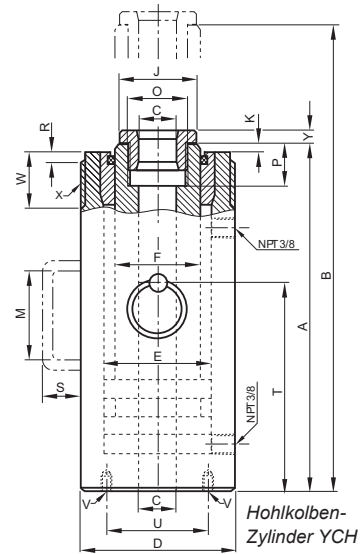
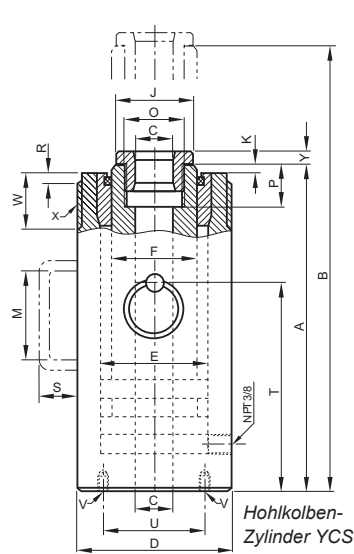
- mit metrischen Befestigungsgewinden am Zylindergehäuse und in der Kolbenstange
- mit auswechselbarem, gehärtetem Druckstück
- einschließlich 2 Kupplungsmuffen CFY - 1
- alle Zylinder mit Tragegriff, ab YCH - 62/250 mit 2 Trageringen



Sonderanfertigungen bis zu einer Zugkraft von 600 t liefern wir auf Anfrage.

	Typ	Druckkraft		Hub	wirksame Kolbenfläche	max. Öl-volumen	Bauhöhe eingefahren	Durchgangsbohrung ø	Zylinder- außen ø	Ge- wicht	Art.-Nr.	Preis pro Stück	
		Druck	Zug										
t		kN	kN	mm	cm <sup>2</sup>	cm <sup>3</sup>	mm	mm	mm	kg		Euro	
33	YCH - 33/150	335	180	150	47,9	716	310	33	114	19	N11400079	2.714,00	
33	YCH - 33/250	335	180	250	47,9	1.200	415	33	114	25	N11400080	3.180,00	
62	YCH - 62/250	618	300	250	88,3	2.220	452	55	163	55	N11400081	4.462,00	
93	YCH - 93/250	930	450	250	133,0	3.320	465	55	193	82	N11400082	5.784,00	
100	YCH - 100/40	1.000	500	40	143,0	578	190	55	200	38	N11400083	4.298,00	
140	YCH - 140/200	1.400	700	200	200,2	4.080	383	80	253	115	N11400084	7.737,00	

Bei doppelt wirkenden Hohlkolbenzylindern entspricht der Wert „Druckkraft Druck“ der maximal möglichen Zugkraft mittels Zuganker oder Gewindespindel.



Abmessungen in mm

A	B	C	D	E	F	J	K	M	O	P	R	S	T	U	V	W	X	Y
135	175	20	70	55	40	38	3	-	M30 x 1,5	20	4	-	-	58	2 x M8	30	M70 x 2	7
188	263	20	70	55	40	38	3	-	M30 x 1,5	20	4	-	-	58	2 x M8	30	M70 x 2	7
163	213	27	100	73	53	50	3	-	M40 x 1,5	25	5	-	-	82	2 x M10	35	M100 x 2	10
325	475	27	100	73	53	50	3	120	M40 x 1,5	25	5	51	-	82	2 x M10	35	M100 x 2	10
183	243	33	114	90	65	62	3	-	M48 x 1,5	30	5	-	-	92	4 x M10	40	M110 x 2	10
333	483	33	114	90	65	62	3	120	M48 x 1,5	30	5	51	-	92	4 x M10	40	M110 x 2	10
230	300	42	150	118	90	85	3	-	M65 x 2	35	5	24	155	120	4 x M12	50	M150 x 3	12
323	473	55	163	130	100	96	3	-	M78 x 2	40	5	24	200	135	4 x M12	60	M160 x 3	12
265	340	80	214	170	136	132	5	-	M115 x 2	45	-	24	170	180	4 x M16	-	-	15

**Anwendung**

Die Anwendungsmöglichkeiten und Einsatzbedingungen sind die gleichen wie bei den oben gezeigten einfachwirkenden Hohlkolben-Zylindern, jedoch erfolgt der Kolbenrückzug bei diesen doppeltwirkenden Zylindern hydraulisch mittels zweitem Ölanschluss. Diese doppeltwirkenden Zylinder werden eingesetzt, wenn der Rückzug des Kolbens mit hydraulischer Kraft oder in sehr kurzer Zeit erfolgen soll (wie z.B. beim Takt-Zugverfahren).

**Funktionsprinzip der Hohlkolben-Zylinder**

Hohlkolbenzylinder können mittels durchgehender Gewindespindel sehr hohe Zugkräfte erzeugen, die zum Aus- oder Einziehen von Lagerbolzen, Wellen, Achsen etc. eingesetzt werden können. Außerdem werden Hohlkolbenzylinder beim Vorspannen von Zugankern und in Zug-Prüfständen eingesetzt. Durch den Einsatz von Gewindespindeln und das Nachstellen der Mutter kann auch mit kurzen Hohlkolben-Zylindern über eine lange Distanz gezogen werden.



Abmessungen in mm

A	B	C	D	E	F	J	K	M	O	P	R	S	T	U	V	W	X	Y
300	450	33	114	90	67	62	3	120	M48 x 1,5	30	5	51	-	92	4 x M10	40	M110 x 2	10
405	655	33	114	90	67	62	3	120	M48 x 1,5	30	5	51	-	92	4 x M10	40	M110 x 2	10
440	690	55	163	130	105	96	5	-	M78 x 2	40	5	24	290	135	4 x M12	50	M160 x 3	12
450	700	55	193	150	120	110	5	-	M85 x 2	45	5	30	290	160	4 x M16	65	M190 x 3	15
175	215	55	200	155	125	110	5	-	M85 x 2	45	-	24	115	165	4 x M16	-	-	15
365	565	80	253	195	160	145	5	-	M115 x 2	50	-	30	240	210	4 x M16	-	-	18



### Schwerlast-Zylinder YEGB einfachwirkend ohne Federzug, 700 bar, Tragfähigkeit 140 – 1.085 t

Diese preiswerten Schwerlast-Zylinder der Baureihe YEGB werden eingesetzt, wenn schwerste Lasten angehoben, nivelliert oder gewogen werden müssen.

#### Verarbeitung und Ausstattung

- max. Betriebsdruck 700 bar
- austauschbares, gehärtetes Druckstück
- Ölschlussgewinde 3/8 NPT
- einschließlich Kupplungsmuffe CFY-1
- Tauchkolben in speziellen Führungsbändern gelagert
- Hartverchromter Kolben
- Sicherheits-Abspritzbohrung als Hubbegrenzung
- Alle Zylinder mit Trageösen



#### Anwendung

Zum Anheben und Bewegen von schweren Lasten, z.B. Groß-Maschinen, Brücken und Förderanlagen wie auch zum Unterfangen von Gebäuden, zum Aufbocken von Schwerkonstruktionen und dergleichen.



**Pendeldruckstücke finden Sie auf der Seite 362.**

	Typ	Druckkraft max.	Hub	wirksame Kolbenfläche	max. Ölvolumen	Bauhöhe eingefahren	Zylinderaußen ø	Gewicht	Art.-Nr.	Preis pro Stück
t		kN	mm	cm <sup>2</sup>	cm <sup>3</sup>	mm	mm	kg		Euro
140	YEGB-140/50	1.407	50	201	1.005	160	210	43	–	auf Anfrage
	YEGB-140/150	1.407	150	201	3.016	274	210	74	–	auf Anfrage
	YEGB-140/300	1.407	300	201	6.032	430	210	116	–	auf Anfrage
220	YEGB-220/50	2.200	50	314	1.571	180	260	75	–	auf Anfrage
	YEGB-220/150	2.200	150	314	4.712	291	260	120	–	auf Anfrage
	YEGB-220/300	2.200	300	314	9.425	451	260	187	–	auf Anfrage
310	YEGB-310/50	3.036	50	434	2.169	193	305	110	–	auf Anfrage
	YEGB-310/150	3.036	150	434	6.506	309	305	176	–	auf Anfrage
	YEGB-310/300	3.036	300	434	13.012	469	305	267	–	auf Anfrage
410	YEGB-410/50	4.008	50	573	2.863	215	350	161	–	auf Anfrage
	YEGB-410/150	4.008	150	573	8.588	325	350	244	–	auf Anfrage
	YEGB-410/300	4.008	300	573	17.177	485	350	364	–	auf Anfrage
520	YEGB-520/50	5.114	50	731	3.653	225	400	221	–	auf Anfrage
	YEGB-520/150	5.114	150	731	10.959	335	400	329	–	auf Anfrage
	YEGB-520/300	5.114	300	731	21.918	495	400	486	–	auf Anfrage
610	YEGB-610/50	5.987	50	855	4.276	236	430	268	–	auf Anfrage
	YEGB-610/150	5.987	150	855	12.829	346	430	393	–	auf Anfrage
	YEGB-610/300	5.987	300	855	25.659	506	430	574	–	auf Anfrage
830	YEGB-830/50	8.149	50	1.164	5.821	263	505	411	–	auf Anfrage
	YEGB-830/100	8.149	150	1.164	17.462	373	505	583	–	auf Anfrage
	YEGB-830/300	8.149	300	1.164	34.925	533	505	834	–	auf Anfrage
1.085	YEGB-1100/50	10.644	50	1.521	7.603	292	570	582	–	auf Anfrage
	YEGB-1100/150	10.644	150	1.521	22.808	402	570	801	–	auf Anfrage
	YEGB-1100/300	10.644	300	1.521	45.616	573	570	1.142	–	auf Anfrage

Weitere Hubhöhen auf Anfrage lieferbar

## Hydraulikzylinder YELB mit Sicherheitsmutter, einfachwirkend, 700 bar, Tragfähigkeit 30 – 1.085 t

Diese Hydraulikzylinder mit Sicherheitsmutter (Stelling) werden eingesetzt, wenn Lasten über einen längeren Zeitraum im aufgebockten Zustand verbleiben sollen. Durch ihre Sicherheitsmutter wirken die Zylinder wie ein mechanischer Bock; die Hydraulik kann vollkommen entlastet werden.



### Verarbeitung und Ausstattung

- max. Betriebsdruck 700 bar
- einfachwirkend ohne Federzug
- auswechselbares, gehärtetes Druckstück
- Ölanschlussgewinde 3/8 NPT
- einschließlich Kupplungsmuffe CFY-1
- Alle Zylinder mit Trageösen
- Robuste Führung des Kolbens in speziellen Bändern
- Hartverchromter Kolben mit Trapezgewinde
- Sicherheits-Abspritzbohrung als Hubbegrenzung

### Anwendung

Zum Anheben und Bewegen von schweren Lasten, z.B. Groß-Maschinen, Brücken und Förderanlagen wie auch zum Unterfangen von Gebäuden, zum Aufbocken von Schwerkonstruktionen und dergleichen.



**Pendeldruckstücke finden Sie auf der Seite 362.**

t	Typ	Druckkraft max. kN	Hub mm	wirksame Kolbenfläche cm <sup>2</sup>	max. Ölvolumen cm <sup>3</sup>	Bauhöhe eingefahren mm	Zylinder- außen ø mm	Gewicht kg	Art.-Nr.	Preis pro Stück Euro
30	YELB-30/50	303	50	44	221	141	100	9	–	auf Anfrage
	YELB-30/100	303	100	44	442	191	100	12	–	auf Anfrage
	YELB-30/150	303	150	44	663	246	100	15	–	auf Anfrage
	YELB-30/200	303	200	44	884	296	100	18	–	auf Anfrage
	YELB-30/300	303	300	44	1.325	405	100	25	–	auf Anfrage
50	YELB-50/50	496	50	71	354	153	125	14	–	auf Anfrage
	YELB-50/100	496	100	71	709	203	125	19	–	auf Anfrage
	YELB-50/150	496	150	71	1.063	261	125	25	–	auf Anfrage
	YELB-50/200	496	200	71	1.418	311	125	30	–	auf Anfrage
	YELB-50/300	496	300	71	2.126	416	125	40	–	auf Anfrage
100	YELB-93/50	929	50	133	664	180	170	31	–	auf Anfrage
	YELB-93/100	929	100	133	1.327	230	170	40	–	auf Anfrage
	YELB-93/150	929	150	133	1.991	285	170	50	–	auf Anfrage
	YELB-93/200	929	200	133	2.655	335	170	59	–	auf Anfrage
	YELB-93/300	929	300	133	3.982	441	170	78	–	auf Anfrage
140	YELB-140/50	1.407	50	201	1.005	195	210	52	–	auf Anfrage
	YELB-140/100	1.407	100	201	2.011	245	210	65	–	auf Anfrage
	YELB-140/150	1.407	150	201	3.016	309	210	83	–	auf Anfrage
	YELB-140/200	1.407	200	201	4.021	359	210	96	–	auf Anfrage
	YELB-140/300	1.407	300	201	6.032	465	210	125	–	auf Anfrage
220	YELB-220/150	2.192	150	314	4.712	328	260	134	–	auf Anfrage
	YELB-220/300	2.192	300	314	9.425	488	260	201	–	auf Anfrage
310	YELB-310/150	3.037	150	434	6.506	351	305	197	–	auf Anfrage
	YELB-310/300	3.037	300	434	13.012	511	305	289	–	auf Anfrage
410	YELB-410/150	4.008	150	573	8.588	370	350	274	–	auf Anfrage
	YELB-410/300	4.008	300	573	17.177	530	350	395	–	auf Anfrage
520	YELB-520/150	5.114	150	731	10.959	395	400	378	–	auf Anfrage
	YELB-520/300	5.114	300	731	21.918	555	400	535	–	auf Anfrage

# Hydraulische Hebezeuge

## ► Hydraulikzylinder

	Typ	Druckkraft max.	Hub	wirksame Kolbenfläche	max. Ölvolumen	Bauhöhe eingefahren	Zylinderaußen ø	Gewicht	Art.-Nr.	Preis pro Stück
t		kN	mm	cm <sup>2</sup>	cm <sup>3</sup>	mm	mm	kg		Euro
610	YELB-610/50	5.987	50	855	4.276	311	430	347	–	auf Anfrage
	YELB-610/150	5.987	150	855	12.829	421	430	472	–	auf Anfrage
	YELB-610/300	5.987	300	855	25.659	581	430	654	–	auf Anfrage
830	YELB-830/50	8.149	50	1.164	5.821	348	505	537	–	auf Anfrage
	YELB-830/150	8.149	150	1.164	17.462	458	505	709	–	auf Anfrage
	YELB-830/300	8.149	300	1.164	34.925	618	505	959	–	auf Anfrage
1.085	YELB-1085/50	10.644	50	1.520	7.603	392	570	772	–	auf Anfrage
	YELB-1085/150	10.644	150	1.520	22.808	502	570	991	–	auf Anfrage
	YELB-1085/300	10.644	300	1.520	45.616	673	570	1.332	–	auf Anfrage

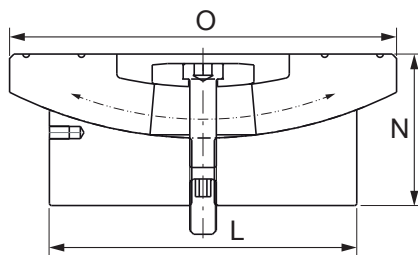
Weitere Hubhöhen auf Anfrage lieferbar

## Pendel-Druckstücke AYB

Pendel-Druckstücke werden eingesetzt, wenn nicht parallele Auflageflächen zu erwarten sind. Die dadurch entstehenden Reibungen innerhalb der Zylinder werden stark verringert. Die Oberteile der Druckstücke können in einer Kugelpfanne um 5° schwenken. Die Pendel-Druckstücke werden durch einen O-Ring im Kolben gehalten.



Typ	Passend für Zylindergruppen	Gewicht	Art.-Nr.*	Preis pro Stück	Abmessungen in mm		
					kN	kg	Art.-Nr.*
AYB-50	YELB-30-50	0,4	N14500461	auf Anfrage	50,0	34,0	71
AYB-93	YELB-93	0,8	N14500462	auf Anfrage	71,5	30,0	71
AYB-140	YELB-/YEGB-/YEHB-140	2,0	N14500463	auf Anfrage	94,0	39,2	97
AYB-220	YELB-/YEGB-/YEHB-220	3,4	N14500464	auf Anfrage	113,0	43,0	126
AYB-310	YELB-/YEGB-/YEHB-310	13,0	N14500467	auf Anfrage	139,0	68,5	175
AYB-410	YELB-/YEGB-/YEHB-410	auf Anfrage		auf Anfrage	159,0	78,0	210
AYB-520	YELB-/YEGB-/YEHB-520	auf Anfrage		auf Anfrage	179,0	77,0	230



## Schwerlast-Zylinder YEHB

### doppeltwirkend mit hydraulischem Kolbenrückzug, 700 bar, Tragfähigkeit 140 – 1.100 t

Diese Hydraulikzylinder der Baureihe YEHB werden eingesetzt, wenn schwerste Lasten angehoben, nivelliert, verschoben oder bewegt werden müssen. Die doppeltwirkende Funktion ermöglicht einen schnellen Kolbenrückzug auch bei langen Hydraulikschläuchen.

#### Verarbeitung und Ausstattung

- Max. Betriebsdruck 700 bar
- Doppeltwirkend mit hydraulischem Kolbenrückzug
- Auswechselbares, gehärtetes Druckstück
- Ölanschlussgewinde 3/8 NPT
- Einschließlich Kupplungsmuffe CFY-1
- Hartverchromte Kolbenstange
- Stoppring als Kolbenendanschlag
- Mit Schmutzabstreifer
- Alle Zylinder mit Trageösen
- Robuste Führung des Kolbens in speziellen Bändern



#### Anwendung

Zum Anheben und Bewegen von schweren Lasten, z.B. Groß-Maschinen, Brücken und Förderanlagen, wie auch zum Unterfangen von Gebäuden, zum Aufbocken von Schwerkonstruktionen und dergleichen.



**Pendeldruckstücke finden Sie auf der Seite 362.**

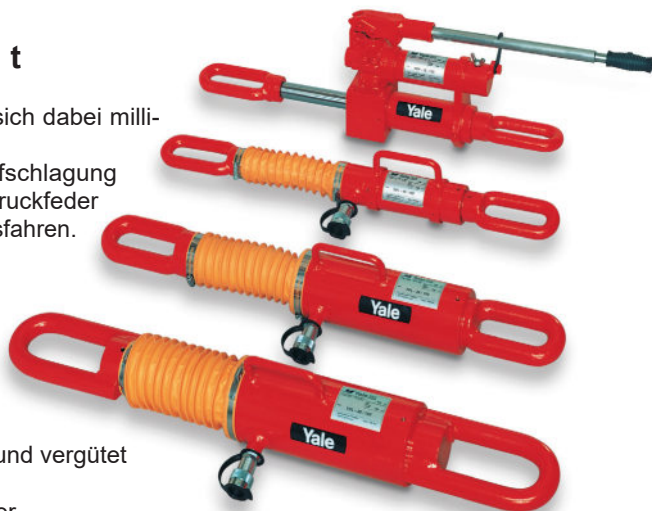
t	Typ	Druckkraft max. kN	Hub mm	wirksame Kolbenfläche cm <sup>2</sup>	max. Ölvolumen cm <sup>3</sup>	Bauhöhe eingefahren mm	Zylinderaußen ø mm	Gewicht kg	Art.-Nr.	Preis pro Stück Euro
140	YEHB-140/50	1.407	50	201	1.005	213	210	53	–	auf Anfrage
	YEHB-140/150	1.407	150	201	3.016	318	210	74	–	auf Anfrage
	YEHB-140/300	1.407	300	201	6.032	478	210	104	–	auf Anfrage
220	YEHB-220/50	2.199	50	314	1.571	233	260	90	–	auf Anfrage
	YEHB-220/150	2.199	150	314	4.712	333	260	120	–	auf Anfrage
	YEHB-220/300	2.199	300	314	9.425	498	260	169	–	auf Anfrage
310	YEHB-310/50	3.036	50	434	2.169	251	305	137	–	auf Anfrage
	YEHB-310/150	3.036	150	434	6.506	357	305	189	–	auf Anfrage
	YEHB-310/300	3.036	300	434	13.012	512	305	263	–	auf Anfrage
410	YEHB-410/50	4.008	50	573	2.863	275	350	197	–	auf Anfrage
	YEHB-410/150	4.008	150	573	8.588	382	350	262	–	auf Anfrage
	YEHB-410/300	4.008	300	573	17.177	538	350	357	–	auf Anfrage
520	YEHB-520/50	5.114	50	731	3.653	305	400	197	–	auf Anfrage
	YEHB-520/150	5.114	150	731	10.959	410	400	262	–	auf Anfrage
	YEHB-520/300	5.114	300	731	21.918	566	400	357	–	auf Anfrage
610	YEHB-610/50	5.987	50	855	4.276	315	430	342	–	auf Anfrage
	YEHB-610/150	5.987	150	855	12.829	420	430	440	–	auf Anfrage
	YEHB-610/300	5.987	300	855	25.659	576	430	583	–	auf Anfrage
830	YEHB-830/50	8.149	50	1.164	5.821	335	505	504	–	auf Anfrage
	YEHB-830/150	8.149	150	1.164	17.462	446	505	649	–	auf Anfrage
	YEHB-830/300	8.149	300	1.164	34.925	606	505	858	–	auf Anfrage
1.100	YEHB-1100/50	10.644	50	1.521	7.603	365	570	696	–	auf Anfrage
	YEHB-1100/150	10.644	150	1.521	22.808	476	570	869	–	auf Anfrage
	YEHB-1100/300	10.644	300	1.521	45.616	636	570	1.116	–	auf Anfrage

### Zug-Zylinder YPL, YPPS einfachwirkend mit Federrückzug, Zugkraft 10 – 51 t

Yale Zug-Zylinder können sehr hohe Zugkräfte entwickeln und lassen sich dabei millimetergenau durch Hand- oder Motorpumpen steuern. Im Ruhezustand sind die Kolbenstangen ausgefahren, bei Druckbeaufschlagung ziehen sich die geschmiedeten Zugösen zusammen. Eine eingebaute Druckfeder lässt bei Druckentlastung die Kolbenstange wieder in die Ruhestellung ausfahren.

#### Verarbeitung und Ausstattung

- Yale Chromo-Design
- max. Betriebsdruck 700 bar
- einfachwirkend mit Federrückzug
- in allen Lagen einsetzbar (außer YPPS)
- Gehäuse und Kolben aus massivem Chrom-Molybdänstahl gefertigt und vergütet
- doppelte Bronzeführung der hartverchromten Kolbenstange
- vollbelastbarer Stopring als Kolben-Endanschlag mit Schutzabstreifer
- geschmiedete Zugösen
- mit Traggriff und Kolben-Schutzmanschette
- Ölanschlussgewinde 3/8 NPT
- einschließlich Kupplungsmuffe CFY-1



#### Anwendung

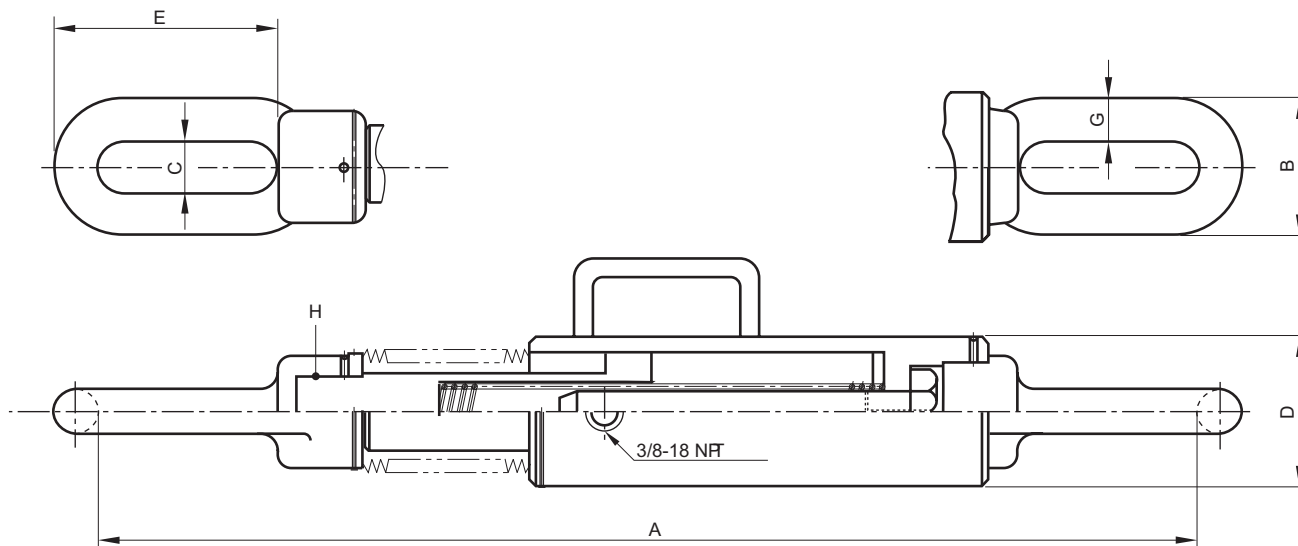
Schiffbau, schwerer Behälterbau, Stahlbau und Brückenbau, Bautechnik, sowie allgemeine Reparatur-, Positionier- und Montagearbeiten, bei welchen es auf höchste Zugkräfte ankommt.



**Auswahl-Tabelle für Handpumpen und Hydraulik-Zylinder sowie Ausfahrzeiten-Tabellen siehe Seiten 406 - 411.**

t	Typ	max. Zugkraft kN	Hub mm	wirksame Kolbenfläche cm <sup>2</sup>	max. Ölvolu- men cm <sup>3</sup>	Lichte Länge zwischen Zugösen mm	Ge- wicht kg	Art.-Nr.	Preis pro Stück Euro	Abmessungen in mm						
										A	B	C	D	E	G	H
10	YPL-10/150	100	150	14,2	213	750	9	N11900349	1.704,00	749	78	32	68	120	23	M24 x 1,5
20	YPL-20/150	200	150	30,6	459	795	22	N11900350	2.165,00	795	95	35	105	120	30	M45 x 2
30	YPL-30/150	300	150	42,6	639	875	29	N11900351	3.281,00	875	120	56	121	150	32	M50 x 2
51	YPL-51/150	510	150	74,6	1.120	955	59	N11900927	4.761,00	955	150	70	156	150	40	M60 x 2
10	YPPS-10/150	100	150	14,2	213	750	19	N11900001	2.922,00	749	78	32	68	120	23	M24 x 1,5

Der Zug-Zylinder YPPS - 10/150 verfügt über eine angeflanschte Handpumpe entsprechend dem Typ HPS - 2/0.7A



## Zubehör AYS für YS-Zylinder

### Hubklauen

Die Hubklauen werden auf das Außengewinde des jeweiligen Zylinders geschraubt. Sie können auch bei minimalem Freiraum unter der Last angesetzt werden. Beim Einsatz von Hubklauen ist folgendes zu beachten: Der Hydraulikzylinder muss sich gegen die Last abstützen können. Die maximale Kraft des Zylinders ist um 50 % zu reduzieren.

### Kolbenplatten

Die Kolbenplatten werden in das Innengewinde der Kolbenstange eingeschraubt. Sie vermindern die Flächenpressung und verhindern ein Einsinken der Kolbenstange in den Untergrund. Auch beim Einsatz der Kolbenplatte muss die Hubeinheit gegen die Last abgestützt werden.

### Bodenadapter und Verlängerungsrohre

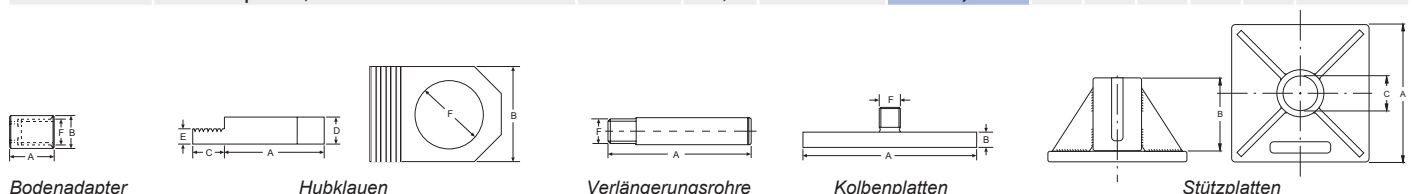
Die Verlängerungsrohre werden mittels Bodenadapter und zwei Innensechskantschrauben gegen den Zylinderboden geschraubt und erweitern somit den Einsatzbereich z.B. bei Richt- und Reparaturarbeiten.

### Stützplatten

Diese Stützplatten dienen zur Lastverteilung und erhöhen die Standsicherheit besonders dann, wenn die Hydraulikzylinder bei Hebevorgängen eingesetzt werden. Stabile Schweißkonstruktion mit Handgriff.



Typ	Bezeichnung	Passend für Zylinder	Ge-wicht	Art.-Nr.	Preis pro Stück	Abmessungen in mm					
		Typ	kg			Euro	A	B	C	D	E
AYS-53	Bodenadapter, 5t	YS-5/...	0,5	N14500672	92,00	53	50	-	-	-	M42 x 1,5
AYS-54	Verlängerungsrohr 125 mm, 5t	YS-5/...	0,9	N14500673	74,00	125	-	-	-	-	M42 x 1,5
AYS-55	Verlängerungsrohr 250 mm, 5t	YS-5/...	1,5	N14500674	83,00	250	-	-	-	-	M42 x 1,5
AYS-56	Verlängerungsrohr 500 mm, 5t	YS-5/...	2,8	N14500675	97,00	500	-	-	-	-	M42 x 1,5
AYS-10	Hubklaue, zulässige Tragfähigkeit 5t	YS-10/...	0,9	N14500303	255,00	90	90	30	29	22	M57 x 1,5
AYS-101	Stützplatte 10t	YS-10/...	10,5	N14500678	308,00	230	120	58	-	-	-
AYS-102	Kolbenplatte, rund	YS-10/...	1,5	N14500324	181,00	140	12	-	-	-	M27 x 2
AYS-103	Bodenadapter, 10t	YS-10/...	0,7	N14500336	108,00	58	60	-	-	-	M50 x 2
AYS-104	Verlängerungsrohr 125 mm, 10t	YS-10/...	1,2	N14500337	84,00	125	-	-	-	-	M50 x 2
AYS-105	Verlängerungsrohr 250 mm, 10t	YS-10/...	2,2	N14500338	94,00	250	-	-	-	-	M50 x 2
AYS-106	Verlängerungsrohr 500 mm, 10t	YS-10/...	3,9	N14500339	123,00	500	-	-	-	-	M50 x 2
AYS-107	Verlängerungsrohr 750 mm, 10t	YS-10/...	5,9	N14500340	147,00	750	-	-	-	-	M50 x 2
AYS-15	Hubklaue, zulässige Tragfähigkeit 8t	YS-15/...	1,3	N14500304	305,00	110	110	30	34	25	M67 x 1,5
AYS-151	Stützplatte 15t	YS-15/...	10,5	N14500681	308,00	230	120	68	-	-	-
AYS-152	Kolbenplatte, rund	YS-15/...	1,8	N14500325	213,00	140	12	-	-	-	M33 x 2
AYS-153	Bodenadapter, 15t	YS-15/...	0,9	N14500506	151,00	70	73	-	-	-	M60 x 2
AYS-154	Verlängerungsrohr 125 mm, 15t	YS-15/...	1,6	N14500507	98,00	125	-	-	-	-	M60 x 2
AYS-155	Verlängerungsrohr 250 mm, 15t	YS-15/...	2,9	N14500508	108,00	250	-	-	-	-	M60 x 2
AYS-156	Verlängerungsrohr 500 mm, 15t	YS-15/...	4,9	N14500509	141,00	500	-	-	-	-	M60 x 2
AYS-157	Verlängerungsrohr 750 mm, 15t	YS-15/...	7,9	N14500510	164,00	750	-	-	-	-	M60 x 2
AYS-23	Hubklaue, zulässige Tragfähigkeit 12t	YS-23/...	3,8	N14500311	438,00	125	125	30	40	35	M85 x 2
AYS-231	Stützplatte 23t	YS-23/...	10,5	N14500684	352,00	230	120	86	-	-	-
AYS-232	Kolbenplatte, rund	YS-23/...	2,2	N14500326	245,00	160	15	-	-	-	M40 x 2



## Schwenklager AYH für YH-Zylinder

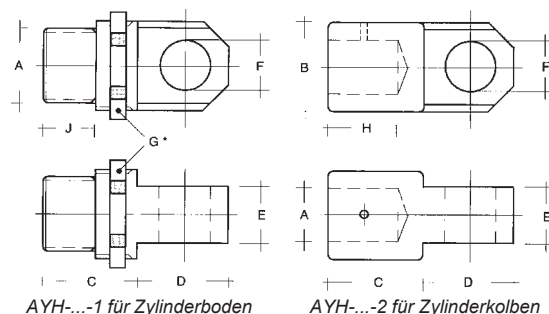
Die Schwenklager werden kolbenstangenseitig und bodenseitig an die Hydraulikzylinder geschraubt, wenn die Zylinder aufgrund ihrer Einbaubedingungen beim Aus- und Einfahren eine Schwenkbewegung beschreiben.



Typ	Passend für Zylinder Typ	Passend für	Gewicht kg	Art.-Nr.	Preis pro Stück Euro
AYH-5-1	YH-5/30, YH-5/80, YH-5/150	Zylinderboden	0,3	N14500808	141,00
AYH-5-2	YH-5/30, YH-5/80, YH-5/150	Kolbenstange	0,3	N14500809	138,00
AYH-10-1	YH-10/30, YH-10/80, YH-10/150, YH-10/250	Zylinderboden	0,6	N14500810	155,00
AYH-10-2	YH-10/30, YH-10/80, YH-10/150, YH-10/250	Kolbenstange	0,6	N14500811	160,00
AYH-20-1	YH-20/150, YH-20/250	Zylinderboden	2,1	N14500812	216,00
AYH-20-2	YH-20/150, YH-20/250	Kolbenstange	2,1	212,00	

Typ	Abmessungen in mm								
	A	B	C	D	E	F	G'	H	J
AYH-5-1	M27 x 2	-	35	35	15	16	M35 x 1,5	-	18
AYH-5-2	M18 x 1,5	35	35	35	15	16	-	-	-
AYH-10-1	M36 x 2	-	38	42	25	20	M40 x 1,5	-	21
AYH-10-2	M27 x 2	40	38	42	25	20	-	21	-
AYH-20-1	M45 x 2	-	50	65	35	30	M70 x 2,0	-	23
AYH-20-2	M36 x 2	70	50	65	35	30	-	24	-

1G=Wellenmutter nach DIN 981



## Einschraub-Gewindeflansche AYP für YS/YH Zylinder

Zum Einschrauben von Hydraulikzylindern in Vorrichtungen, Konstruktionen, Pressenrahmen usw. bieten sich diese Gewindeflansche aus hochwertigem, schweißbarem Stahl an.

Auf Anfrage erhältlich.

