

Yale Aluminium Hydraulikheber AJS, AJH Tragfähigkeit 6,5 – 100 t

Die Heber zeichnen sich durch ein extrem niedriges Gewicht bei hoher Hubkraft aus. Die Verwendung einer hochfesten Aluminium-Legierung macht Hubkräfte bis 100 t möglich. Daraus resultiert ein äußerst günstiges Verhältnis von 1,8 t Hubkraft pro 1 kg Gewicht. Die Bedienung dieser Heber ist denkbar einfach. Die Lieferung erfolgt betriebsfertig, d.h. einschl. Hydrauliköl, Pumpenhebel und ggf. Tragegriff.



Verarbeitung und Ausstattung

- Die 6,5 und 10 t Heber sind in allen Lagen einsetzbar (auch überkopf) und verfügen über Federrückzug des Kolbens.
- Die 20 - 100 t Heber sind vertikal und horizontal einsetzbar.
- Alle Heber mit Überdruckventil.
- Ab 20 t mit zusätzlicher mech. Hubbegrenzung.

Heber mit Hubklaue

Die Heber von 20 - 60 t können mit Hubklauen ausgestattet werden. In diesem Fall verfügen die Heber über eine verlängerte Grundplatte. Die maximal zulässige Belastung der Hubklauen beträgt 40 % der Hebertragfähigkeit.

Heber mit Sicherheitsmutter

Alle Heber ab 20 t können mit Sicherheitsmutter geliefert werden. Diese Einrichtung ermöglicht ein absolut sicheres Aufbocken von Lasten auch über einen längeren Zeitraum. Der Heber wirkt in diesem Falle wie ein mechanischer Bock, die Hydraulik kann vollständig entlastet werden.

Anwendung

Die Heber sind universell einsetzbar und finden ihre Anwendung in allen Werkstätten sowie auf allen Baustellen der Stahlindustrie, in Schiffswerften, im Stahl- und Brückenbau ... überall dort, wo gehoben, positioniert, abgestützt und gepresst wird. Durch die Kombination mit zusätzlicher Hubklaue bzw. Sicherheitsmutter sind die Anwendungsmöglichkeiten unbegrenzt. Normalheber und Heber mit Sicherheitsmutter können nicht mit Hubklauen kombiniert werden. Zur Erhöhung der Standsicherheit verfügen alle Heber mit langem Hub über die verlängerte Grundplatte.

Normalheber (mit glattem Kolben)

Typ	Tragfähigkeit	Hub	Bauhöhe	Grundfläche	Gewicht	Art.-Nr.	Preis pro Stück
	t	mm	mm	mm	kg		Euro
AJS-65	6,5	75	131	159 x 76	3,6	N13200950	781,00
AJS-104	10,0	115	182	171 x 76	6,3	N13200951	962,00
AJH-620	20,0	152	265	180 x 120	10,9	N13200952	1.411,00
AJH-1220	20,0	305	440	250 x 120	16,7	N13200955	1.907,00
AJH-630	30,0	152	265	200 x 140	15,4	N13200958	1.596,00
AJH-1230	30,0	305	452	275 x 140	23,4	N13200961	2.479,00
AJH-660	60,0	152	293	250 x 190	27,4	N13200964	2.523,00
AJH-1260	60,0	305	500	340 x 190	43,7	N13200967	3.331,00
AJH-6100	100,0	152	315	305 x 250	49,0	N13200970	4.772,00

Heber mit Hubklaue

Typ	Tragfähigkeit	max. Belastung der Hubklaue	Hub	Bauhöhe	Grundfläche	min. Höhe der Hubklaue	Gewicht	Art.-Nr.	Preis pro Stück
	t	t	mm	mm	mm	mm	kg		Euro
AJH-620 C	20	8	152	280	250 x 120	67	14,5	N13200953	1.789,00
AJH-1220 C	20	8	305	452	250 x 120	67	22,2	N13200956	2.388,00
AJH-630 C	30	12	152	284	275 x 140	72	20,3	N13200959	2.124,00
AJH-1230 C	30	12	305	472	275 x 140	72	31,0	N13200962	2.880,00
AJH-660 C	60	24	152	327	340 x 190	72	43,1	N13200965	3.086,00
AJH-1260 C	60	24	305	533	340 x 190	72	64,9	N13200968	3.919,00

Heber mit Sicherheitsmutter

Typ	Tragfähigkeit	Hub	Bauhöhe	Grundfläche	Gewicht	Art.-Nr.	Preis pro Stück
	t	mm	mm	mm	kg		Euro
AJH-620 SR	20	152	291	180 x 120	10,9	N13200954	1.817,00
AJH-1220 SR	20	305	464	250 x 120	16,7	N13200957	2.462,00
AJH-630 SR	30	152	294	200 x 140	15,4	N13200960	2.246,00
AJH-1230 SR	30	305	480	275 x 140	23,4	N13200963	2.941,00
AJH-660 SR	60	152	330	250 x 190	27,4	N13200966	3.414,00
AJH-1260 SR	60	305	536	340 x 190	43,7	N13200969	4.037,00
AJH-6100 SR	100	152	366	305 x 250	53,0	N13200971	5.886,00

Universalheber JH Tragfähigkeit 2 – 50 t

Hydraulische Universalheber finden Sie in fast allen Werkstätten, wo Lasten gehoben bzw. abgesenkt werden. Als klassischer Wagenheber wird er überall eingesetzt. Durch die zusätzlich heraus-schraubbare Spindel entfällt in der Regel der Leerhub bzw. ein zusätzliches Unterbauen.

Verarbeitung und Ausstattung

- zusätzlicher Spindelhub (bis 20 t)
- JH - 50-2 mit 2-stufigem Fördervolumen
- einschl. Pumpenhebel
- Feinfühliges Ablassventil mit Kugelsitz.
- Druckbegrenzungsventil
- Große Grundfläche gewährleistet gute Standsicherheit.



Typ	Tragfähigkeit	Hub	zusätzlicher Spindelhub	Bauhöhe eingefahren	Grundplatte	Pumpe	Gewicht	Art.-Nr.	Preis pro Stück
	t	mm	mm	mm	mm		kg		Euro
JH - 2 B	2	115	50	181	90 x 95	1-stufig	2,7	N13300003	40,00
JH - 4 B	4	126	60	205	115 x 110	1-stufig	3,7	N13300004	48,00
JH - 6 B	6	130	75	219	115 x 110	1-stufig	4,7	N13300005	63,00
JH - 8 B	8	152	70	225	120 x 120	1-stufig	5,7	N13300006	100,00
JH - 12 B	12	153	80	240	140 x 130	1-stufig	8,0	N13300007	123,00
JH - 20 B	20	153	80	240	160 x 155	1-stufig	11,0	N13300008	199,00
JH - 30	30	180	-	280	210 x 180	1-stufig	22,0	N13300408	337,00
JH - 50-2	50	178	-	305	255 x 190	2-stufig	53,0	N13300893	1.146,00

Hydraulischer Wagenheber HWH PROLINE Tragfähigkeit 2 – 30 t

Zum einseitigen Anheben von Fahrzeugen (die gehobene Last muss mechanisch mit z.B. Unterstellböcken abgesichert werden).

Ausstattung und Verarbeitung

- Hublasten von 2 t bis 30 t.
- Ausführungen mit hydraulischem Kolben und mechanischer Spindel bzw. mit 2 hydraulischen Kolben.
- Ab einer Tragfähigkeit von 20 t mit Tragebügel ausgestattet.
- Besonders niedrige Bauform bei Modell HWH 2K/D (inkl. 1 Druckstück zur Hubverlängerung).
- Mit eingebautem Überdruckventil für längere Lebensdauer des Gerätes.
- Integriertes Schraubsitzventil für ein kontrolliertes Absenken der Last.



Modell HWH KS, 5t

Modell HWH 2K, 3t

Technische Daten Modell HWH KS PROLINE 2 Kolben

Typ	Tragfähigkeit	Gewicht	Art.-Nr.	Preis pro Stück
	t	kg		Euro
HWH 2K 3,0	3	4,87	32301016	277,00
HWH 2K 5,0	5	6,30	32304001	377,00
HWH 2KS 10,0	10	8,80	32304002	456,00
HWH 2KS 12,0	12	11,00	32307014	547,00
HWH 2K NB 10,0 ¹	10	7,90	32306034	478,00
HWH 2K/D 10,0 ²	10	6,50	32304003	456,00

1 horizontale Pumpeinheit

2 mit auswechselbarem Druckstück (Höhe 45 mm)

Technische Daten Modell HWH KS PROLINE Kolben/Spindel

Typ	Tragfähigkeit	Gewicht	Art.-Nr.	Preis pro Stück
	t	kg		Euro
HWH KS 2,0	2	2,9	32300002	106,00
HWH KS 3,5	3,5	2,9	32302004	123,00
HWH KS 5,0	5	3,9	32303000	145,00
HWH KS 8,0	8	5,7	32305003	168,00
HWH KS 10,0	10	5,7	32306026	178,00
HWH KS 12,0	12	7,1	32307006	206,00
HWH KS 15,0	15	8,3	32308002	229,00
HWH KS 20,0	20	10,7	32309009	291,00
HWH KS 25,0	25	13,1	32310007	422,00
HWH KS 30,0	30	14,5	32311003	437,00



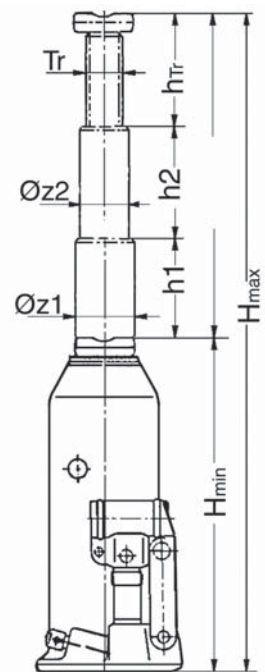
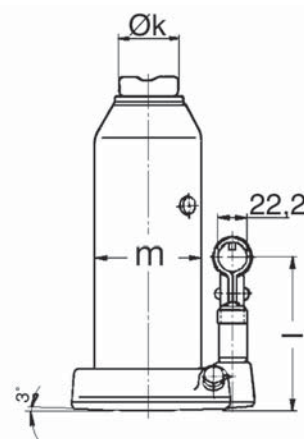
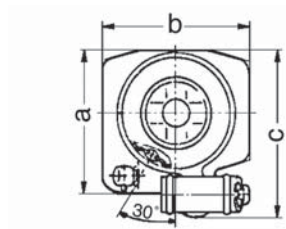
Modell HWH 2K NB, 10t



Modell HWH 2KS, 10t

Abmessungen in mm

Maß	HWH	HWH	HWH	HWH	HWH	HWH
	2K 3,0	2K 5,0	2KS 10,0	2KS12,0	2K NB 10,0	2K/D 10,0
H min	185	215	200	230	175	120
H max	400	520	530	570	385	230
h1	110	145	130	130	104	54
h2	105	160	132	125	106	56
hTr	-	-	68	85	-	-
Ø k	60x35	43	40	48	43	38
l	115	134	116	53	136	112
m	80	90	116	133	116	116
Tr	-	-	32x5	40x6	-	-
Ø z1	32,0	39,0	52,5	61,5	52,5	52,5
Ø z2	23,0	29,0	39,5	48,5	39,5	39,5
a	107	98	129	185	Ø	140
b	90	120	164	185	127	164
c	124	134	160	176	197	160



Abmessungen in mm

Maß	HWH KS	HWH KS	HWH KS	HWH KS	HWH KS	HWH KS	HWH KS	HWH KS	HWH KS	HWH KS
	2,0	3,5	5,0	8,0	10,0	12,0	15,0	20,0	25,0	30,0
H min	170	170	212	220	220	230	230	240	240	240
H max	377	377	462	480	480	497	495	505	515	482
h1	115	115	150	150	150	157	155	155	157	142
hTr	92	92	100	110	110	110	110	110	118	100
Ø k	28	28	40	48	48	48	60	60	65	65
l	113	113	113	116	116	116	116	116	120	116
m	58	58	65	80	80	90	95	116	133	133
Tr	20x4	20x4	24x5	32x5	32x5	35x6	40x6	45x6	48x6,35	48x6,35
Ø z1	24,9	24,9	29,9	39,5	39,5	43,5	48,5	54,5	59,5	61,5
a	34	34	38	105	105	116	121	110	122	122
b	105	105	110	122	122	120	130	164	185	185
c	103,0	103,0	110,0	124,0	124,0	134,0	139,5	160,0	176,0	176,0

Hydraulische Hebezeuge

► Maschinenheber

Maschinenheber MH

Tragfähigkeit 5 – 25 t

Zum Heben von schweren Maschinen und anderen Lasten.

Ausstattung und Verarbeitung

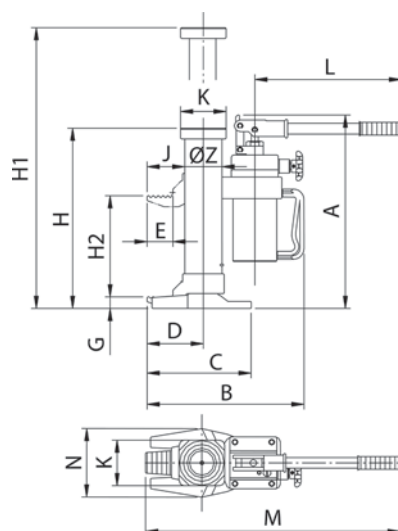
- In jeder Lage einsetzbar.
- Heben durch Handpumpe.
- Senken durch feinfühliges Senkventil.
- Mit Tragegriff für Modell MH 50 und MH 100.
- Mit Fahrwerk bei Modell MH 250.
- Druckbegrenzungsventil für längere Lebensdauer des Gerätes.
- Eingebaute Hubbegrenzung.
- Niedrige Ansetzhöhe der Klaue.
- Drehbare Klaue (Modell MH 50 und MH 100)
- Große Bodenplatte für hohe Standsicherheit.
- Stabile Konstruktion mit hartverchromter Kolbenstange



Typ	Tragfähigkeit	Hub	Ansetzhöhe min. mit Klaue	Ansetzhöhe min. mit Kopf	Pumphebelkraft bei Volllast	Gewicht	Art.-Nr.	Preis pro Stück
	t	mm	mm	mm	daN	kg		Euro
MH 50	5	205	25	≤ 368	38	25	40014771	491,00
MH 100	10	230	30	≤ 420	40	35	40014772	652,00
MH 250	25	215	58	≤ 505	40	109	40014773	1.530,00

Abmessungen in mm

Maß	MH 50	MH 100	MH 250
A	393	449	-
B	320	325	459
C	213	205	420
D	115	120	220
E	53	55	90
G	25	30	58
H	368	420	505
H1	573	650	720
H2	205	230	215
J	77,0	74,5	142,5
K	93	108	175
L	520	520	920/840
M	740	745	1.305/1.225
N	140	170	210/283
Ø Z	76	91	155



Maschinenheber mit Hubklaue YAM

Tragfähigkeit 2 – 15 t

Heber mit Hubklaue werden dort eingesetzt, wo nur wenig Platz unter der Last zur Verfügung steht und herkömmliche Hebergeräte wegen ihrer Bauhöhe nicht benutzt werden können.

Verarbeitung und Ausstattung

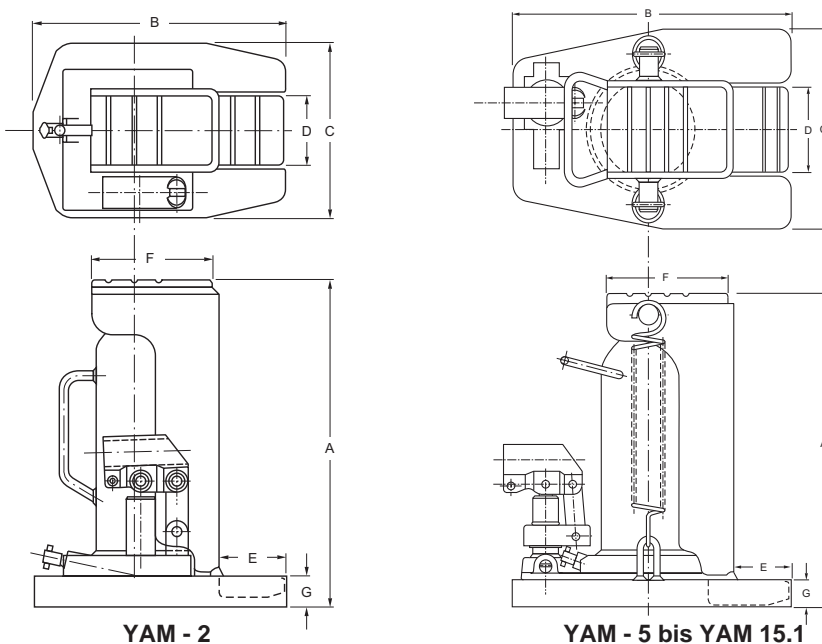
- Sehr niedrige Ansetzhöhe durch flache Hubklaue
- Ein eingebautes Sicherheitsventil schützt die Geräte vor Überlastung.
- Die seitlichen stabilen Stützfüße bieten eine hohe Standsicherheit.
- Der Pumpenhebel ist um 270° drehbar (außer YAM - 2).
- Die Last kann sowohl mit der Hubklaue als auch mit dem Kopf des Hebers gehoben werden.
- Federrückzug der Hubklaue durch außenliegende Rückzugfedern (nur YAM - 5 und YAM - 10)
- Mit feinfühlig regelbarem Senkventil
- Lieferung erfolgt einschl. Pumpenhebel.

Anwendung

Typische Einsatzbereiche sind das Anheben, Ausrichten und Umsetzen von Maschinen, schweren Stahlkonstruktionen oder ähnlichen Lasten, sowie allgemeine Reparatur- und Montagearbeiten. Die Heber sind ebenfalls geeignet zur Montage und zum Nivellieren von Hochregalen, Gerüsten, Schalungen, schweren Bauteilen usw.



Typ	Tragfähigkeit auf der Klaue t	Hub mm	Höhe min A mm	B mm	C mm	D mm	E mm	F mm	Höhe Klaue G mm	Gewicht kg	Art.-Nr.	Preis pro Stück Euro
YAM-2	2	113	235	180	125	50	50	85	16	8	N13100912	468,00
YAM-5	5	120	290	257	182	75	57	117	26	19	N13100627	639,00
YAM-10	10	145	325	280	240	100	60	150	33	38	N13100628	1.062,00
YAM-15-1	15	140	344	321	258	110	60	168	33	53	N13100914	2.075,00



siehe auch Steermann Schwerlast-
Transportsysteme Seite 422

Steermann Schwerlast-
Transportsystem



Hydraulische Hebezeuge

► Maschinenheber

Hydraulischer Maschinenheber YAP

Tragfähigkeit 4,5 – 50 t

Anwendungsbereiche

Hydraulische Maschinenheber zum sicheren Anheben von Maschinen und ähnlichen Bauteilen.

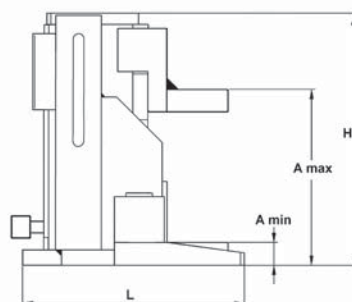
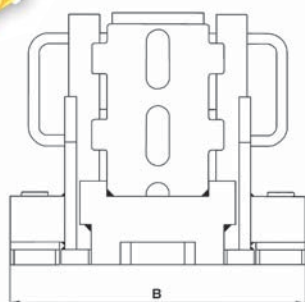
Beschreibung

- Diese Heber werden mit extern anzuschließenden Pumpen betrieben, wie z. B. Hand- oder Motorpumpen, aber auch mit Synchronhubaggregaten.
- Durch die kompakte Bauweise ist ein Einsatz selbst bei sehr beengten Platzverhältnissen möglich.
- 3-fach einhängbare Hubklaue gewährleistet hohe Flexibilität (YAP 5130 4-fach).
- Die Last kann sowohl mit der Hubklaue, als auch mit der Kopfplatte gehoben werden.
- Festverschweißte, verwindungssteife Stahlkonstruktion.
- Hochwertige, langlebige Hydraulik-Komponenten.
- Minimale Ansetzhöhe mittels flacher Hubklaue.
- Sicherer Stand durch schwenkbare Stützfüße
- Die Verbindung zur Pumpe erfolgt mittels eines Hydraulikschlauches.
- Betriebsfertige Lieferung einschl. Tragegriffe und Kupplungshälfte.



siehe auch Steermann Schwerlast-Transportsysteme Seite 422

Steermann Schwerlast-Transportsystem



Typ	Tragfähigkeit auf der Klaue t	Hub mm	minimale Ansetzhöhe mm	max. Druck bar	A min mm	A max mm	B mm	H mm	L mm	Gewicht ca. kg	Art.-Nr.	Preis pro Stück Euro
YAP-5130	4,5	133	15	700	15	232	228	252	161	13,5	N13101114	1.097,00
YAP-10150	10,0	155	20	700	20	273	277	283	194	23,0	N13101115	1.547,00
YAP-15150	15,0	155	25	700	25	291	328	316	245	40,0	N13101116	2.444,00
YAP-25150	23,0	155	30	700	30	300	387	330	278	60,0	N13101117	3.404,00
YAP-50150	50,0	155	35	700	35	375	540	405	375	165,0	N13101118	10.007,00

Hydraulischer Maschinenheber YAS

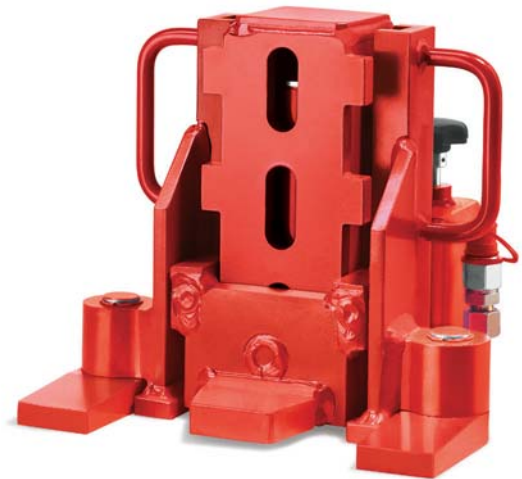
Tragfähigkeit 3 – 25 t

Anwendungsbereiche

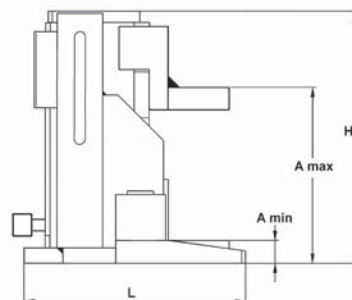
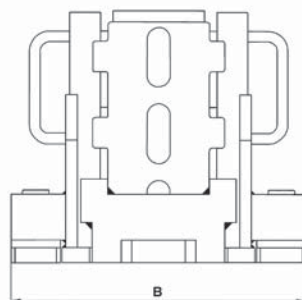
Hydraulische Maschinenheber zum sicheren Anheben von Maschinen und ähnlichen Bauteilen.

Beschreibung

- Eingebaute Hydraulikpumpe
- Pumphebel 270° schwenkbar, ermöglicht den Einsatz selbst bei sehr beengten Platzverhältnissen
- 3-fach einhängbare Hubklaue
- Die Last kann sowohl mit der Hubklaue, als auch mit der Kopfplatte gehoben werden.
- Festverschweißte, verwindungssteife Stahlkonstruktion.
- Hochwertige, langlebige Hydraulikkomponenten
- Minimale Ansetzhöhe mittels flacher Hubklaue
- Der zusätzliche Kupplungsanschluss (ab Geräten mit 10 t Tragfähigkeit) für externen Pumpenbetrieb, ermöglicht den Anschluss von Hand-, Motor- oder Synchronhubpumpen. (max. Druck 520 bar)
- Sicherer Stand durch schwenkbare Stützfüße
- Feinfühlig regelbares Ablassventil, ermöglicht ein langsames, ruckfreies Absenken der Last
- Beim Betrieb der Heber mit einer externen Pumpe ist die Verwendung eines Manometers vorgeschrieben.
- Die eingebaute Pumpe ist über ein Druckbegrenzungsventil abgesichert.
- Betriebsfertige Lieferung mit Tragegriffen, Ölfüllung und Pumpenhebel.



Die Maschinenheber YAS-15 und YAS-25 sind zusätzlich mit Rädern sowie 2 Pumpstufen ausgestattet.



Typ	Tragfähigkeit auf der Klaue t	Hub mm	minimale Ansetzhöhe mm	max. Druck bar	A min mm	A max. mm	B mm	H mm	L mm	Gewicht ca. kg	Art.-Nr.	Preis pro Stück Euro
YAS-3	3	140	12	520	12	230	207	250	198	15,0	N13101119	996,00
YAS-5	5	140	15	520	15	232	228	252	216	19,0	N13101120	1.070,00
YAS-10	10	140	20	520	20	300	277	252	271	28,0	N13101121	1.550,00
YAS-15	15	140	25	520	25	291	328	316	345	50,0	N13101122	2.491,00
YAS-25	25	140	30	520	30	300	387	330	388	72,0	N13101123	3.414,00

Hydraulische Hebezeuge

► Rangierheber

Hydraulischer Rangierheber HRH P PROLINE

Tragfähigkeit 1,5 – 15 t

Zum einseitigen Anheben von Fahrzeugen (die gehobene Last muss mechanisch mit z. B. Unterstellböcken abgesichert werden), sowie zum Anheben von Fahrzeugen mit geringer Bodenfreiheit.

Ausstattung und Verarbeitung

- Schnellhub-Funktion serienmäßig
- Steuern, Heben und Senken über die Deichsel
- Integriertes Überdruckventil für längere Lebensdauer des Gerätes.



Typ	Schnellhub	Tragfähigkeit	Höhe min.	Höhe max.	Abmessungen L x B x H	Gewicht	Art.-Nr.	Preis pro Stück
		t	mm	mm	mm	kg		Euro
HRH P 1,5 H ¹	X	1,5	98	800	1.095x440x169	48	32349002	969,00
HRH P 2,0	X	2,0	80	500	730x340x160	36	32345006	623,00
HRH P 2,0 L ²	X	2,0	90	500	950x340x126	41	32345005	769,00
HRH P 3,0 H ¹	X	3,0	130	860	1.620x460x210	88	32346028	1.602,00
HRH P 4,0	X	4,0	145	560	1.270x465x200	70	32346001	1.252,00
HRH P 6,0	X	6,0	155	570	1.395x470x210	90	32347016	1.682,00
HRH P 8,0 H ¹	X	8,0	180	960	1.830x475x350	160	40016051	2.508,00
HRH P 10,0	X	10,0	170	670	1.700x470x280	136	32348004	2.400,00
HRH P 15,0	X	15,0	200	600	1.790x475x325	162	32349019	2.944,00

H1 = Hochheber

L2 = Lang

Hydraulischer Rangierheber HRH S Tragfähigkeit 2 – 5 t

Zum einseitigen Anheben von Fahrzeugen (die gehobene Last muss mechanisch mit z. B. Unterstellböcken abgesichert werden).

Ausstattung und Verarbeitung

- Schnellhub-Funktion serienmäßig
- Integriertes Überdruckventil für längere Lebensdauer des Gerätes.
- Pumpebel arretierbar.



Typ	Schnellhub	Tragfähigkeit t	Höhe min. mm	Höhe max. mm	Abmessungen L x B x H mm	Gewicht kg	Art.-Nr.	Preis pro Stück Euro
HRH S 2,0 L	X	2,0	140	800	1.350x430x190	75	40008532	408,00
HRH S 3,0 L	X	3,0	125	605	1.310x320x185	70	40008533	531,00
HRH S 5,0 L	X	5,0	145	560	1.420x350x198	95	40008534	674,00