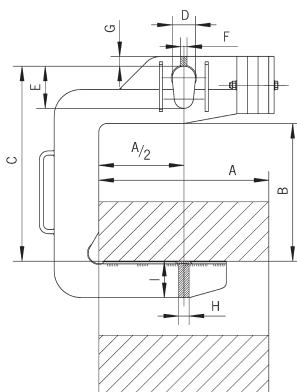


C-Haken TCK

Tragfähigkeit 0,5 - 10 t

Coils, Rollen, Ringe, Buchsen und dergleichen werden von Tigrip C-Haken rationell und sicher transportiert. Zinkenlänge und Nutzhöhe der abgebildeten Kontergewicht-Typen berücksichtigen mit den verschiedenen Traglasten die häufig vorkommenden Coilgrößen.

Andere Traglasten, Abmessungen und Ausführungen, wie z.B. C-Haken mit automatischem Gewichtsausgleich, sind auf Anfrage erhältlich.



Standardausführung mit 3/4 Zinken wie Zeichnung

Typ	Traglast t	Gewicht kg	Coilbreite A mm	Nutzhöhe B mm	C	D	E	F	G	H	I	Art.-Nr.	Preis pro Stück Euro
TCK 0,5/300	0,50	21,0	300	400	570	60	120	20	25	20	50	N53507801	627,00
TCK 0,5/500	0,50	30,0	500	400	580	60	120	20	23	20	65	N53507802	640,00
TCK 0,5/800	0,50	46,0	800	400	580	60	120	25	23	25	70	N53507803	676,00
TCK 1,0/300	1,00	28,0	300	450	620	60	120	25	23	20	70	N53507804	640,00
TCK 1,0/500	1,00	40,0	500	450	630	60	120	20	23	25	80	N53507805	726,00
TCK 1,0/800	1,00	95,0	800	450	630	60	120	30	23	30	90	N53507806	1.000,00
TCK 2,0/300	2,00	45,0	300	500	700	75	150	25	38	25	90	N53507807	662,00
TCK 2,0/500	2,00	90,0	500	500	700	75	150	30	38	30	110	N53507808	978,00
TCK 2,0/800	2,00	140,0	800	500	720	75	150	30	38	30	125	N53507809	1.324,00
TCK 2,0/1000	2,00	180,0	1000	500	720	75	150	20	35	40	125	N53507810	1.615,00
TCK 3,0/300	3,00	68,0	300	500	700	75	150	30	38	30	105	N53507811	805,00
TCK 3,0/500	3,00	127,0	500	500	700	75	150	20	40	30	125	N53507812	1.222,00
TCK 3,0/800	3,00	165,0	800	500	720	75	150	25	40	40	140	N53507813	1.643,00
TCK 3,0/1000	3,00	215,0	1000	500	720	75	150	20	40	40	155	N53507814	2.024,00
TCK 5,0/500	5,00	184,0	500	550	800	100	200	25	45	40	145	N53507815	1.705,00
TCK 5,0/800	5,00	238,0	800	550	800	100	200	30	45	50	160	N53507816	2.350,00
TCK 5,0/1000	5,00	286,0	1000	550	820	100	200	30	45	50	180	N53507817	2.720,00
TCK 5,0/1250	5,00	364,0	1250	550	820	100	200	30	45	50	200	N53507818	3.009,00
TCK 7,5/800	7,50	390,0	800	600	900	110	220	35	50	50	200	N53507819	2.891,00
TCK 7,5/1000	7,50	520,0	1000	600	900	110	220	35	50	60	200	N53507820	3.218,00
TCK 7,5/1250	7,50	650,0	1250	600	900	110	220	35	45	60	220	N53507821	3.999,00
TCK 7,5/1500	7,50	767,0	1500	600	920	110	220	35	50	70	220	N53507822	5.418,00
TCK 10,0/1000	10,00	772,0	1000	650	980	130	250	40	50	70	220	N53507823	4.513,00
TCK 10,0/1250	10,00	810,0	1250	650	1000	130	250	45	55	70	240	N53507824	5.113,00
TCK 10,0/1500	10,00	980,0	1500	650	1000	130	250	45	55	80	240	N53507825	5.614,00

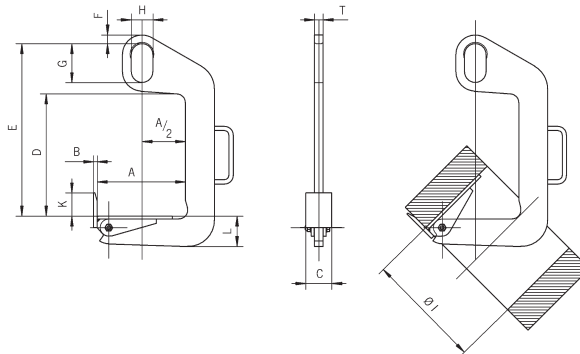
Coil-Kipphaken TCS

Tragfähigkeit 0,5 - 3 t

Der Coil-Kipphaken ist ein universell einsetzbarer C-Haken. Er kann aufgrund seiner schwenkbaren Kippnase Coils sowohl liegend, als auch stehend aufnehmen oder ablegen.

Über die Kippnase des Hakens wird das Coil absolut sicher um 90° geschwenkt.

Das schonende Abrollen der Kippnase ermöglicht ein vollkommen ruckfreies Aufnehmen bzw. Ablegen des Coils und dient zusätzlich als Sicherheitsnase gegen unbeabsichtigtes Abrutschen beim Transport.

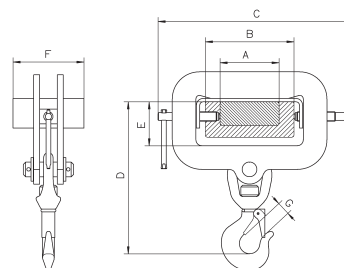


Typ	Traglast t	Gewicht kg	Coilbreite A _{min} mm	Coilbreite A _{max} mm	Ø	B	C	D	E	F	G	H	K	L	T	Art.-Nr.	Preis pro Stück Euro
TCS 0,5/120	0,50	6,9	50	120	220	10	60	330	470	20	110	60	50	45	20	N53507850	640,00
TCS 0,5/200	0,50	9,6	100	200	300	10	60	330	470	20	110	60	50	50	20	N53507851	683,00
TCS 1,0/200	1,00	15,4	100	200	300	10	80	460	600	20	110	60	60	65	25	N53507852	758,00
TCS 1,0/300	1,00	20,0	200	300	400	10	80	460	600	20	110	60	60	70	25	N53507853	789,00
TCS 2,0/200	2,00	24,8	100	200	300	12	90	420	600	30	135	75	80	85	30	N53507854	878,00
TCS 2,0/300	2,00	33,4	200	300	400	12	90	420	600	30	135	75	80	95	30	N53507855	948,00
TCS 3,0/200	3,00	45,0	100	200	300	15	100	610	820	40	160	90	100	100	35	N53507856	1.061,00
TCS 3,0/300	3,00	51,0	200	300	400	15	100	610	820	40	160	90	100	110	35	N53507857	1.202,00

Tigrip-Zinkenhaken TZH

zum Anschlagen von Hebezeugen und Lasten an Gabelstaplerzinken, Tragfähigkeit 1,5 - 5 t

Zum Anschlagen von Hebezeugen und Lasten an Gabelstaplerzinken. Der Zinkenhaken TZH wird auf den Staplerzinken geschoben und über zwei Spindeln festgesetzt. Der drehbare Wirbelhaken mit Sicherheitsfalle dient zur sicheren Lastaufnahme.



Wirbelhaken
dreh- und
schwenkbar

i Die Tragfähigkeit der einzelnen Gabelstaplerzinken muss beachtet werden!

Typ	Traglast t	Gewicht kg	A	B	C _{min}	C _{max}	D	E	F	G	Art.-Nr.	Preis pro Stück Euro
TZH 1,5/150	1,50	7,2	100	150	310	360	260	74	120	25	N55100001	407,00
TZH 3,0/150	3,00	10,8	100	150	350	400	270	74	120	28	N55100002	442,00
TZH 5,0/200	5,00	24,7	150	200	440	490	320	94	180	34	N55100004	498,00