

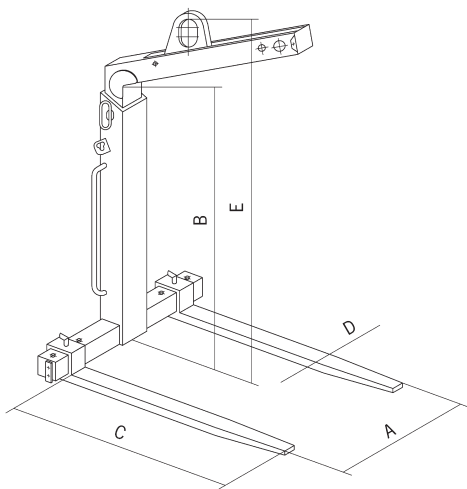
TIGRIP® Krangabeln TKG vhs mit Verstellzinken, Höhenverstellung und automatischem Gewichtsausgleich

Tragfähigkeit 0,2 - 5 t

Diese Krangabeln sind mit verstellbaren Zinken, Höhenverstellung und automatischem Gewichtsausgleich ausgestattet. Bei den Gabeln mit Selbstausgleich¹ neigen sich die Tragzinken beim Aufnehmen der Last nach oben. Ein unbeabsichtigtes Herausrutschen der Last ist somit ausgeschlossen.

Die Aufhängeöse ist über einen Fahrschemel beweglich gelagert. Der automatische Selbstausgleich erfolgt bei Belastung der Gabel über eine Gasdruckfeder. Somit ist sichergestellt, dass sich der Aufhängepunkt immer im Schwerpunkt der Gabel befindet und die aufgenommene Last absolut sicher transportiert wird.

- sämtliche Krangabeln entsprechen den einschlägigen Normen und EG-Richtlinien
- 4-fache Sicherheit gegen Bruch
- Wartungsfreiheit aller Bauteile
- Sicherheitslackierung mit Signalfarbe
- zum Transport von Ringen und Coils werden die Gabelzinken einfach zusammengeschoben
- leichte Gabelverstellbarkeit auf alle Palettengrößen
- Kette für Ladungssicherung



¹Die Selbstausgleichsfunktion erfordert eine Mindestbelastung von 20% der Nenntlast! Die Last darf die Zinkenlänge nicht überragen!



Für den Transport von Gütern über Personen hinweg (z.B. auf Baustellen) müssen geeignete Sicherungsmaßnahmen gegen Herabfallen der Ladung oder Teilen davon getroffen werden.

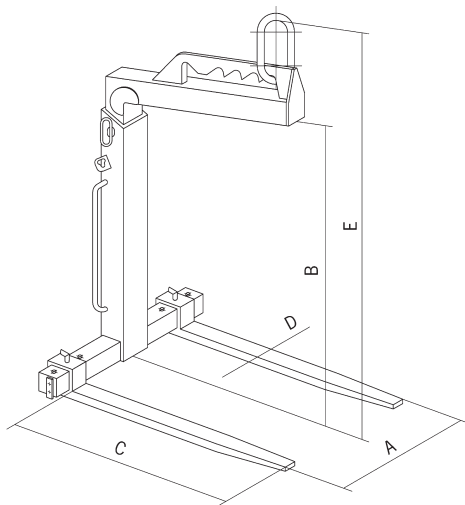
Typ	Traglast t	Gewicht kg	Zinken- verstellbereich A mm	Nutzhöhe B mm	Zinken- länge C mm	Zinken- querschnitt D mm	Gesamt- höhe E mm	Art.-Nr.	Preis pro Stück Euro
TKG 1,0 vhs	0,2 - 1,0	128,0	350 - 900	1100 - 1600	1000	100 x 30	1420 - 1920	N53407531	1.127,00
TKG 1,5 vhs	0,3 - 1,5	158,0	350 - 900	1300 - 2000	1000	100 x 40	1650 - 2350	N53407532	1.205,00
TKG 2,0 vhs	0,4 - 2,0	203,0	400 - 900	1300 - 2000	1000	120 x 40	1655 - 2355	N53407533	1.373,00
TKG 3,0 vhs	0,6 - 3,0	260,0	450 - 900	1300 - 2000	1000	120 x 50	1720 - 2420	N53407534	1.538,00
TKG 5,0 vhs	1,0 - 5,0	413,0	500 - 1000	1300 - 2000	1000	150 x 60	1710 - 2410	N53407535	2.144,00

TIGRIP® Krangabeln TKG vh mit Verstellzinken, Höhenverstellung und manuellem Gewichtsausgleich

Tragfähigkeit 1 - 5 t

Diese Krangabeln sind mit verstellbaren Zinken und Höhenverstellung ausgestattet. Der Gewichtsausgleich erfolgt von Hand über eine Rasterverstellung der Aufhängeöse.

- sämtliche Krangabeln entsprechen den einschlägigen Normen und EG-Richtlinien
- 4-fache Sicherheit gegen Bruch
- Wartungsfreiheit aller Bauteile
- Sicherheitslackierung mit Signalfarbe
- zum Transport von Ringen und Coils werden die Gabelzinken einfach zusammengeschoben
- leichte Gabelverstellbarkeit auf alle Palettengrößen
- Kette für Ladungssicherung



Die Last darf die Zinkenlänge nicht überragen!

Typ	Traglast	Gewicht	Zinken- verstellbereich A	Nutzhöhe B	Zinken- länge C	Zinken- querschnitt D	Gesamt- höhe E	Art.-Nr.	Preis pro Stück
	t	kg	mm	mm	mm	mm	mm		Euro
TKG 1,0 vh	1,00	128,0	350 - 900	1100 - 1600	1000	100 x 30	1390 - 1890	N53407511	945,00
TKG 1,5 vh	1,50	148,0	350 - 900	1300 - 2000	1000	100 x 40	1600 - 2300	N53407512	1.047,00
TKG 2,0 vh	2,00	193,0	400 - 900	1300 - 2000	1000	120 x 40	1640 - 2340	N53407513	1.301,00
TKG 3,0 vh	3,00	248,0	450 - 900	1300 - 2000	1000	120 x 50	1670 - 2370	N53407514	1.461,00
TKG 5,0 vh	5,00	388,0	500 - 1000	1300 - 2000	1000	150 x 60	1700 - 2400	N53407515	2.129,00