

Traversenprogramm

Wo aus Gründen einer besseren Gewichtsverteilung oder geringen Durchbiegung lange, sperrige und schwere Lasten an mehreren Punkten getragen werden müssen, sind Tigrip-Kranhaken-traversen das zweckmäßige und sichere Lastaufnahmemittel. Das umfangreiche Standard-Programm mit den vielfältigen Kombinationen von Traglast, Arbeitsbreiten, Verstellbereichen nebst Hakenarten und -anzahl berücksichtigt die häufig vorkommenden Anwendungsfälle. Die äußerst stabile, robuste und kostengünstige Standard-Reihe wird durch umfangreiche Sonderkonstruktionen, die auf die speziellen Kundenbelange abgestimmt sind, ergänzt.

Seitlich angebrachte Anschweißhaken, sogenannte Kuhhörner, nehmen Seilschlaufen oder Hebeband-Kranösen für den Transport von Rohren, Rollen oder Walzen an zwei oder mehreren Stellen auf. Sterntraversen für die Aufnahme von zylindrischen Körpern oder Quertraversen für die 4-Punkt-Aufhängung sind weitere Ausführungsformen der stets zuverlässigen, leicht zu handhabenden und unfallsicheren Tigrip-Kranhaken-traversen.

Traversen werden in den unterschiedlichsten Formen und Ausführungen benötigt und oftmals für den jeweiligen Einsatzfall individuell hergestellt. Die hier gezeigten Abbildungen geben einen kleinen Überblick über die Vielzahl der Traversen-Ausführungen. Aufhänge- und Lastaufnahmevarianten sind mit den meisten Bauformen frei kombinierbar.

Aufhängevarianten	
Ösenaufhängung Standardaufhängung für den Einsatz mit Einfachhaken nach DIN 15401 Bei definiertem Lastschwerpunkt für symmetrische, aber auch asymmetrische Belastung möglich.	
Kettenaufhängung Zur Stabilisierung von Pendelbewegungen In Kombination mit unserem Kettenprogramm ergeben sich eine Vielzahl an Möglichkeiten. Aufhängeringe für Einfachhaken als auch Doppelhaken Verkürzungshaken ermöglichen die Schwerpunkt-Einstellungen bei asymmetrischen Lasten.	
Innenliegende Bolzenaufhängung Zur Reduzierung der Bauhöhe Fix eingeschweißte aber auch steckbare Varianten möglich	
Doppel-Ösenaufhängung für Zweikranbetrieb Ermöglicht den Einsatz als Übergangstraverse an zwei synchron laufenden Kränen. Jede Aufhängevariante ist auch als Doppelaufhängung realisierbar.	
Bügelauflaufung Für den Einsatz mit Doppelhaken nach DIN 15402	

Lastaufnahmevarianten

Ösenhaken mit geschmiedeter Sicherungsfalle

Für den Einsatz mit beliebigen Anschlagmitteln oder Anschlagpunkten



Wirbelhaken

Ermöglichen ein Ausrichten des Hakens an den Anschlagpunkt.
Varianten mit gleitgelagertem Wirbel (nicht unter Last drehbar) und auch kugelgelagertem Wirbel (unter Last drehbar) möglich



Anschweißhaken stirnseitig (Kuhhorn mit Sicherung)

Zur Reduzierung der Bauhöhe an Einfachtraversen



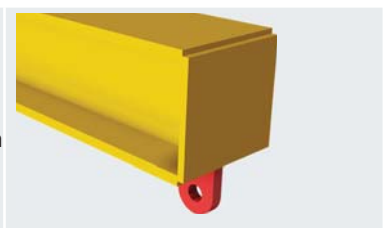
Anschweißhaken (Kuhhörner mit Sicherung)

Für den Einsatz mit zwei einsträngigen oder einfach umgelegten Anschlagmitteln
Auch mit Verstellbügel möglich



Aufnahmeösen für fix montierte Anschlagmittel

Mit den Aufnahmeösen lässt sich die Traverse mit jedem Anschlagmittel aus unserem Programm fix kombinieren.



Mittelhaken

Für die Verwendung des Kranes wenn die Traverse nicht benötigt wird.
Durch den Mittelhaken erspart man sich das Ablegen und Wiederaufnehmen der Traverse.
Varianten als Ösenhaken oder Wirbelhaken möglich



TIGRIP® Verstelltraverse TTS

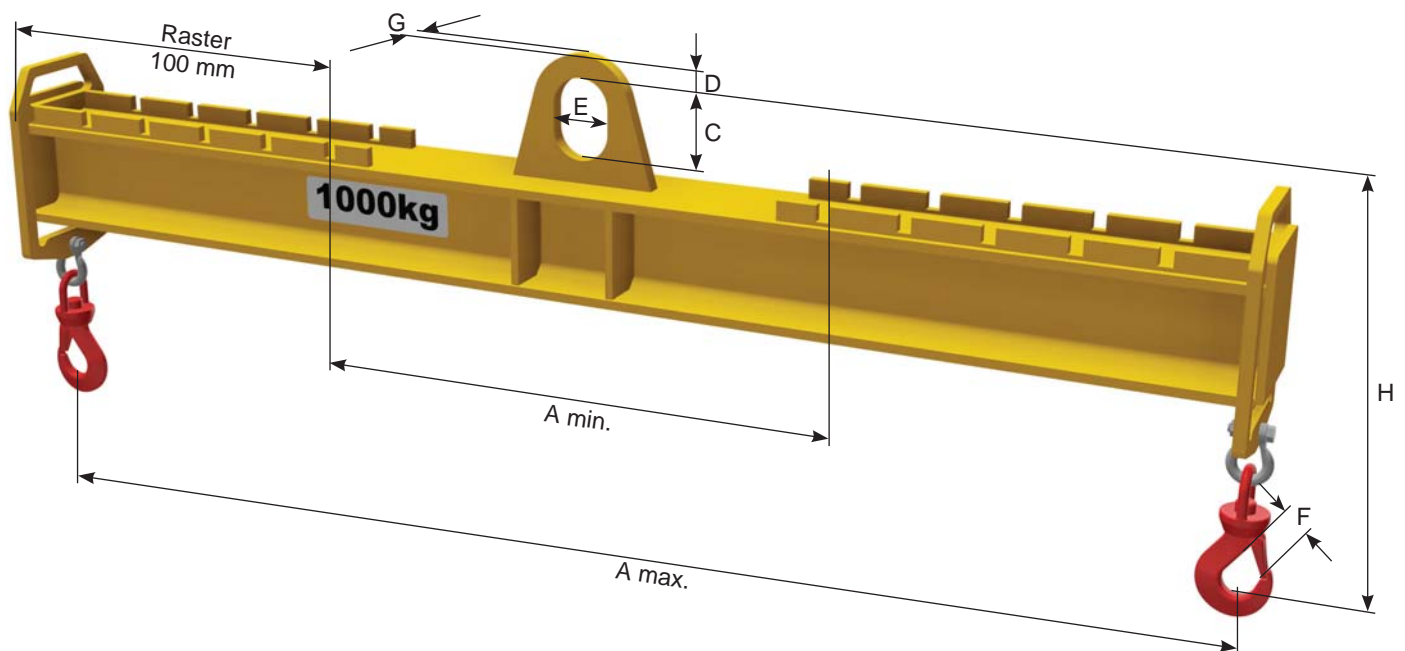
Tragfähigkeit 1 - 40 t

Verarbeitung und Ausstattung

- Für den Transport von symmetrischen und auch asymmetrischen Lasten
- Aufnahmelasche für Einfachhaken nach DIN 15401
- Verstellung mittels Raster
- Verstellbügel mit Griff und Wirbelhaken (nicht unter Last drehbar)

Optional:

- Mit jeder Aufhängevariante kombinierbar (siehe Seite 276)
- Mit jeder Lastaufnahmevariante kombinierbar (siehe Seite 277)
- Andere Tragfähigkeiten
- Arbeitsbreiten nach Kundenerfordernis



Typ	Traglast t	Arbeitsbreite A mm	Höhe H mm	Kranhakenöse			Hakenmaul F mm	G mm	Gewicht kg	Art.-Nr.	Preis pro Stück Euro
				C mm	D mm	E mm					
TTS 1,0/1500	1,00	700-1.500	410	110	25	60	18	15	40	N53106001	898,00
TTS 2,0/1500	2,00	700-1.500	440	135	30	75	18	20	41	N53106002	1.089,00
TTS 3,0/1500	3,00	700-1.500	540	160	35	90	21	25	53	N53106003	1.202,00
TTS 5,0/1500	5,00	700-1.500	625	180	40	100	23	30	79	N53106004	1.475,00
TTS 7,5/1500	7,50	700-1.500	710	200	60	130	32	30	98	N53106005	2.091,00
TTS 10,0/1500	10,00	700-1.500	805	260	70	130	32	30	117	N53106006	2.447,00
TTS 12,5/1500	12,50	700-1.500	835	260	75	140	40	30	116	N53106007	2.831,00
TTS 15,0/1500	15,00	700-1.500	880	260	85	140	40	30	137	N53106008	2.988,00
TTS 20,0/1500	20,00	700-1.500	990	260	90	160	50	40	180	N53106009	3.198,00
TTS 25,0/1500	25,00	700-1.500	1200	300	100	160	50	40	226	N53106010	4.186,00
TTS 30,0/1500	30,00	700-1.500	a. A.	400	160	250	a. A.	a. A.	a. A.	-	auf Anfrage
TTS 40,0/1500	40,00	700-1.500	a. A.	450	160	250	a. A.	a. A.	a. A.	-	auf Anfrage

Typ	Traglast t	Arbeitsbreite A mm	Höhe H mm	Kranhakenöse			Hakenmaul F mm	G mm	Gewicht kg	Art.-Nr.	Preis pro Stück Euro
				C mm	D mm	E mm					
TTS 1,0/2500	1,00	1.500-2.500	410	110	25	60	18	15	58	N53106011	1.016,00
TTS 2,0/2500	2,00	1.500-2.500	475	135	30	75	18	20	84	N53106012	1.275,00
TTS 3,0/2500	3,00	1.500-2.500	580	160	35	90	21	25	105	N53106013	1.566,00
TTS 5,0/2500	5,00	1.500-2.500	645	180	40	100	23	30	127	N53106014	1.714,00
TTS 7,5/2500	7,50	1.500-2.500	755	200	60	130	32	30	178	N53106015	2.519,00
TTS 10,0/2500	10,00	1.500-2.500	850	260	70	130	32	30	215	N53106016	2.899,00
TTS 12,5/2500	12,50	1.500-2.500	885	260	75	140	40	30	198	N53106017	3.335,00
TTS 15,0/2500	15,00	1.500-2.500	925	260	85	140	40	30	237	N53106018	3.607,00
TTS 20,0/2500	20,00	1.500-2.500	1035	260	90	160	50	40	287	N53106019	4.158,00
TTS 25,0/2500	25,00	1.500-2.500	1225	300	100	160	50	40	342	N53106020	4.341,00
TTS 30,0/2500	30,00	1.500-2.500	a. A.	400	160	250	a. A.	a. A.	a. A.	-	auf Anfrage
TTS 40,0/2500	40,00	1.500-2.500	a. A.	450	160	250	a. A.	a. A.	a. A.	-	auf Anfrage
TTS 1,0/3500	1,00	1.700-3.500	410	110	25	60	18	15	95	N53106021	1.184,00
TTS 2,0/3500	2,00	1.700-3.500	500	135	30	75	18	20	137	N53106022	1.558,00
TTS 3,0/3500	3,00	1.700-3.500	605	160	35	90	21	25	162	N53106023	1.641,00
TTS 5,0/3500	5,00	1.700-3.500	685	180	40	100	23	30	228	N53106024	2.176,00
TTS 7,5/3500	7,50	1.700-3.500	780	200	60	130	32	30	278	N53106025	2.830,00
TTS 10,0/3500	10,00	1.700-3.500	875	260	70	130	32	30	317	N53106026	3.353,00
TTS 12,5/3500	12,50	1.700-3.500	905	260	75	140	40	30	295	N53106027	3.841,00
TTS 15,0/3500	15,00	1.700-3.500	950	260	85	140	40	30	340	N53106028	4.237,00
TTS 20,0/3500	20,00	1.700-3.500	1085	260	90	160	50	40	451	N53106029	5.039,00
TTS 25,0/3500	25,00	1.700-3.500	1270	300	100	160	50	40	512	N53106030	5.875,00
TTS 30,0/3500	30,00	1.700-3.500	a. A.	400	160	250	a. A.	a. A.	a. A.	-	auf Anfrage
TTS 40,0/3500	40,00	1.700-3.500	a. A.	450	160	250	a. A.	a. A.	a. A.	-	auf Anfrage
TTS 1,0/5000	1,00	2.000-5.000	465	110	25	60	18	15	190	N53106031	1.582,00
TTS 2,0/5000	2,00	2.000-5.000	520	135	30	75	18	20	219	N53106032	1.872,00
TTS 3,0/5000	3,00	2.000-5.000	625	160	35	90	21	25	260	N53106033	2.164,00
TTS 5,0/5000	5,00	2.000-5.000	710	180	40	100	23	30	372	N53106034	2.947,00
TTS 7,5/5000	7,50	2.000-5.000	800	200	60	130	32	30	423	N53106035	3.560,00
TTS 10,0/5000	10,00	2.000-5.000	920	260	70	130	32	30	531	N53106036	4.175,00
TTS 12,5/5000	12,50	2.000-5.000	950	260	75	140	40	30	449	N53106037	5.004,00
TTS 15,0/5000	15,00	2.000-5.000	995	260	85	140	40	30	568	N53106038	5.300,00
TTS 20,0/5000	20,00	2.000-5.000	1125	260	90	160	50	40	691	N53106039	6.115,00
TTS 25,0/5000	25,00	2.000-5.000	a. A.	300	100	160	50	40	800	-	auf Anfrage
TTS 1,0/8000	1,00	3.000-8.000	540	110	25	60	18	15	342	N53106040	2.013,00
TTS 2,0/8000	2,00	3.000-8.000	710	135	30	75	18	20	458	N53106041	2.316,00
TTS 3,0/8000	3,00	3.000-8.000	840	160	35	90	21	25	547	N53106042	2.933,00
TTS 5,0/8000	5,00	3.000-8.000	940	180	40	100	23	30	788	N53106043	3.624,00
TTS 7,5/8000	7,50	3.000-8.000	1080	200	60	130	32	30	883	N53106044	4.523,00
TTS 10,0/8000	10,00	3.000-8.000	1140	260	70	130	32	30	1319	N53106045	5.193,00
TTS 12,5/8000	12,50	3.000-8.000	1210	260	75	140	40	30	979	N53106046	6.949,00
TTS 15,0/8000	15,00	3.000-8.000	1280	260	85	140	40	30	1046	N53106047	7.242,00
TTS 20,0/8000	20,00	3.000-8.000	1297	260	90	160	50	40	1330	-	auf Anfrage

TIGRIP® Einfachtraverse TTS-E

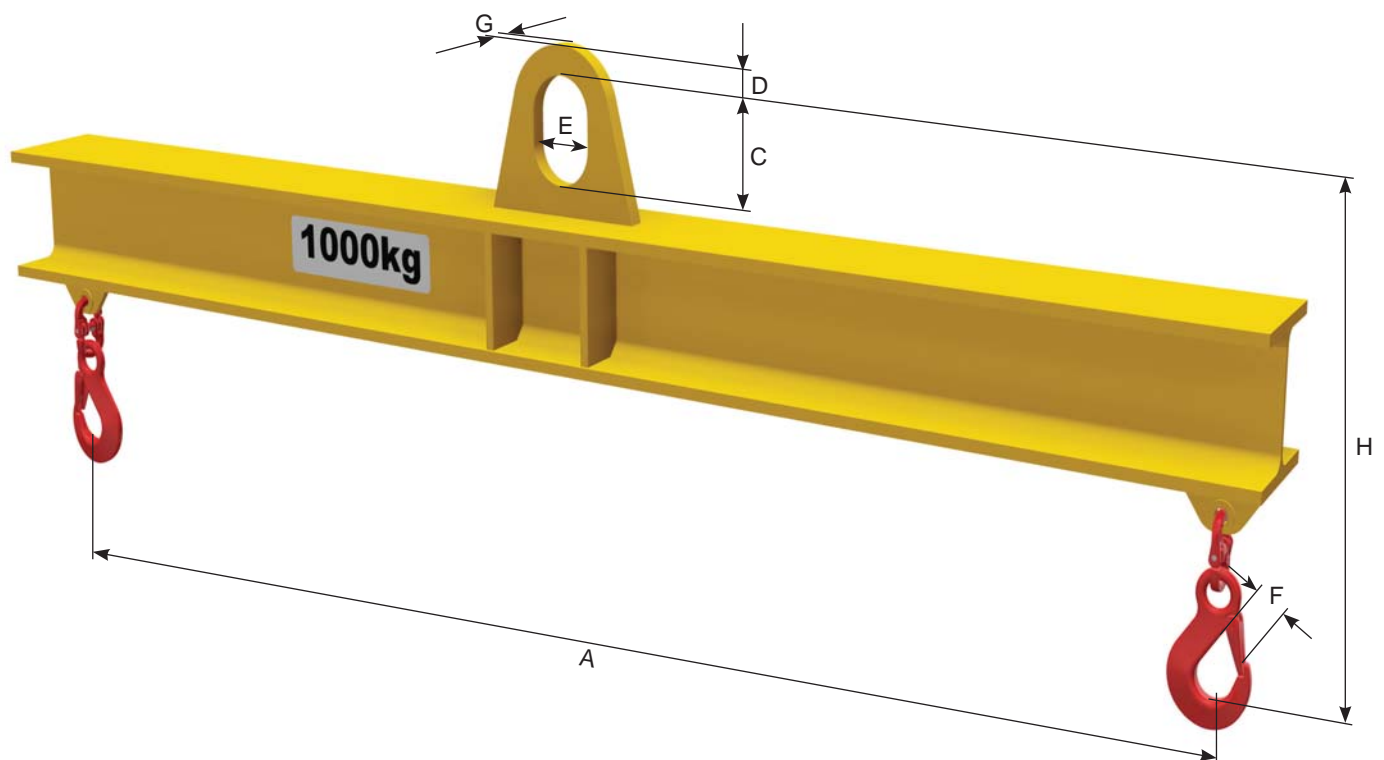
Tragfähigkeit 1 - 10 t

Verarbeitung und Ausstattung

- Für den Transport von symmetrischen Lasten
- Aufnahmelasche für Einfachhaken nach DIN 15401
- Ösenhaken mit geschmiedeter Sicherungsfalle

Optional:

- Mit jeder Aufhängevariante kombinierbar (siehe Seite 276)
- Mit jeder Lastaufnahmevariante kombinierbar (siehe Seite 277)
- Andere Tragfähigkeiten
- Arbeitsbreiten nach Kundenerfordernis
- Außermittige Aufhängung für asymmetrische Lasten



Typ	Traglast	Arbeits- breite A	Höhe H	Kranhakenöse			Hakenmaul F	G	Gewicht	Art.-Nr.	Preis pro Stück
				C	D	E					
	t	mm	mm	mm	mm	mm	mm	mm	kg		Euro
TTS 1,0/1000 E	1,00	1.000	375	110	25	60	23	15	23	N53106201	791,00
TTS 2,0/1000 E	2,00	1.000	400	135	30	75	23	20	25	N53106202	872,00
TTS 3,0/1000 E	3,00	1.000	470	160	35	90	30	25	28	N53106203	986,00
TTS 5,0/1000 E	5,00	1.000	585	180	40	100	38	30	41	N53106204	1.195,00
TTS 7,5/1000 E	7,50	1.000	690	200	60	130	42	30	50	N53106205	1.595,00
TTS 10,0/1000 E	10,00	1.000	770	260	70	130	42	30	61	N53106206	1.999,00
TTS 1,0/1500 E	1,00	1.500	375	110	25	60	23	15	31	N53106211	807,00
TTS 2,0/1500 E	2,00	1.500	400	135	30	75	23	20	33	N53106212	910,00
TTS 3,0/1500 E	3,00	1.500	490	160	35	90	30	25	41	N53106213	1.057,00
TTS 5,0/1500 E	5,00	1.500	605	180	40	100	38	30	64	N53106214	1.267,00
TTS 7,5/1500 E	7,50	1.500	710	200	60	130	42	30	74	N53106215	1.682,00
TTS 10,0/1500 E	10,00	1.500	790	260	70	130	42	30	90	N53106216	2.099,00
TTS 1,0/2500 E	1,00	2.500	375	110	25	60	23	15	46	N53106221	882,00
TTS 2,0/2500 E	2,00	2.500	400	135	30	75	23	20	69	N53106222	1.049,00
TTS 3,0/2500 E	3,00	2.500	530	160	35	90	30	25	88	N53106223	1.208,00
TTS 5,0/2500 E	5,00	2.500	625	180	40	100	38	30	106	N53106224	1.523,00
TTS 7,5/2500 E	7,50	2.500	750	200	60	130	42	30	148	N53106225	1.999,00
TTS 10,0/2500 E	10,00	2.500	830	260	70	130	42	30	181	N53106226	2.456,00
TTS 1,0/3500 E	1,00	3.500	405	110	25	60	23	15	77	N53106231	1.053,00
TTS 2,0/3500 E	2,00	3.500	460	135	30	75	23	20	118	N53106232	1.210,00
TTS 3,0/3500 E	3,00	3.500	550	160	35	90	30	25	138	N53106233	1.400,00
TTS 5,0/3500 E	5,00	3.500	665	180	40	100	38	30	167	N53106234	1.805,00
TTS 7,5/3500 E	7,50	3.500	770	200	60	130	42	30	235	N53106235	2.307,00
TTS 10,0/3500 E	10,00	3.500	850	260	70	130	42	30	272	N53106236	2.772,00
TTS 1,0/5000 E	1,00	5.000	445	110	25	60	23	15	163	N53106241	1.226,00
TTS 2,0/5000 E	2,00	5.000	480	135	30	75	23	20	189	N53106242	1.436,00
TTS 3,0/5000 E	3,00	5.000	570	160	35	90	30	25	223	N53106243	1.677,00
TTS 5,0/5000 E	5,00	5.000	685	180	40	100	38	30	295	N53106244	2.409,00
TTS 7,5/5000 E	7,50	5.000	790	200	60	130	42	30	372	N53106245	2.939,00
TTS 10,0/5000 E	10,00	5.000	890	260	70	130	42	30	478	N53106246	3.485,00
TTS 1,0/8000 E	1,00	8.000	a. A.	110	25	60	23	15	a. A.	-	auf Anfrage
TTS 2,0/8000 E	2,00	8.000	a. A.	135	30	75	23	20	a. A.	-	auf Anfrage
TTS 3,0/8000 E	3,00	8.000	a. A.	160	35	90	30	25	a. A.	-	auf Anfrage
TTS 5,0/8000 E	5,00	8.000	a. A.	180	40	100	38	30	a. A.	-	auf Anfrage
TTS 7,5/8000 E	7,50	8.000	a. A.	200	60	130	42	30	a. A.	-	auf Anfrage
TTS 10,0/8000 E	10,00	8.000	a. A.	260	70	130	42	30	a. A.	-	auf Anfrage

TIGRIP® H-Traverse TTS-H

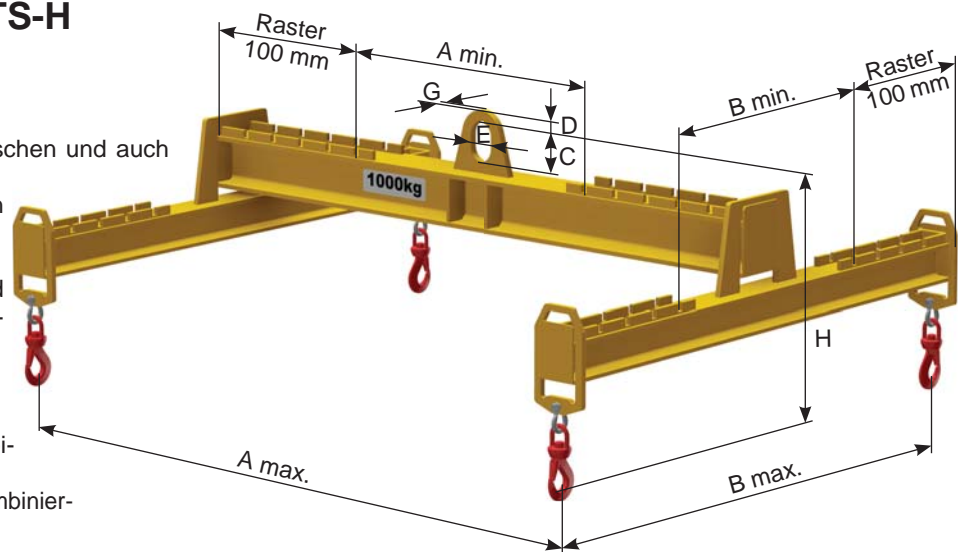
Tragfähigkeit bis 40 t

Verarbeitung und Ausstattung

- Für den Transport von symmetrischen und auch asymmetrischen Lasten
- Aufnahmelasche für Einfachhaken nach DIN 15401
- Verstellung mittels Raster
- Verstellbügel mit Griff und Wirbelhaken (nicht unter Last drehbar)

Optional:

- Mit jeder Aufhängevariante kombinierbar (siehe Seite 276)
- Mit jeder Lastaufnahmevariante kombinierbar (siehe Seite 277)
- Andere Tragfähigkeiten
- Arbeitsbreiten und Arbeitslängen nach Kundenerfordernis



Typ	Traglast t	Arbeitslänge A mm	Arbeitsbreite B mm	Höhe H mm	Kranhakenöse			Gewicht kg	Preis pro Stück EUR
					C mm	D mm	E mm		
TTS 1,0/2500-1500 H	1,00	1.500-2.500	700-1.500	a. A.	110	25	60	138	3.155,00
TTS 2,0/2500-1500 H	2,00	1.500-2.500	700-1.500	a. A.	135	30	75	164	3.446,00
TTS 3,0/2500-1500 H	3,00	1.500-2.500	700-1.500	a. A.	160	35	90	187	4.200,00
TTS 5,0/2500-1500 H	5,00	1.500-2.500	700-1.500	a. A.	180	40	100	233	4.621,00
TTS 7,5/2500-1500 H	7,50	1.500-2.500	700-1.500	a. A.	200	60	130	336	6.136,00
TTS 10,0/2500-1500 H	10,00	1.500-2.500	700-1.500	a. A.	260	70	130	373	6.563,00
TTS 12,5/2500-1500 H	12,50	1.500-2.500	700-1.500	a. A.	260	75	140	394	8.434,00
TTS 15,0/2500-1500 H	15,00	1.500-2.500	700-1.500	a. A.	260	85	140	433	8.739,00
TTS 20,0/2500-1500 H	20,00	1.500-2.500	700-1.500	a. A.	260	90	160	521	10.156,00
TTS 25,0/2500-1500 H	25,00	1.500-2.500	700-1.500	a. A.	300	100	60	574	11.223,00
TTS 30,0/2500-1500 H	30,00	1.500-2.500	700-1.500	a. A.	400	160	250	a. A.	auf Anfrage
TTS 40,0/2500-1500 H	40,00	1.500-2.500	700-1.500	a. A.	450	160	250	a. A.	auf Anfrage
TTS 1,0/3500-1500 H	1,00	1.700-3.500	700-1.500	a. A.	110	25	60	175	3.344,00
TTS 2,0/3500-1500 H	2,00	1.700-3.500	700-1.500	a. A.	135	30	75	164	3.763,00
TTS 3,0/3500-1500 H	3,00	1.700-3.500	700-1.500	a. A.	160	35	90	244	4.285,00
TTS 5,0/3500-1500 H	5,00	1.700-3.500	700-1.500	a. A.	180	40	100	334	5.139,00
TTS 7,5/3500-1500 H	7,50	1.700-3.500	700-1.500	a. A.	200	60	130	436	6.485,00
TTS 10,0/3500-1500 H	10,00	1.700-3.500	700-1.500	a. A.	260	70	130	475	7.072,00
TTS 12,5/3500-1500 H	12,50	1.700-3.500	700-1.500	a. A.	260	75	140	491	9.002,00
TTS 15,0/3500-1500 H	15,00	1.700-3.500	700-1.500	a. A.	260	85	140	536	9.446,00
TTS 20,0/3500-1500 H	20,00	1.700-3.500	700-1.500	a. A.	260	90	160	685	11.145,00
TTS 25,0/3500-1500 H	25,00	1.700-3.500	700-1.500	a. A.	300	100	60	744	12.945,00
TTS 30,0/3500-1500 H	30,00	1.700-3.500	700-1.500	a. A.	400	160	250	a. A.	auf Anfrage
TTS 40,0/3500-1500 H	40,00	1.700-3.500	700-1.500	a. A.	450	160	250	a. A.	auf Anfrage

Typ	Traglast t	Arbeitslänge A mm	Arbeitsbreite B mm	Höhe H mm	Kranhakenöse			Gewicht kg	Preis pro Stück EUR
					C mm	D mm	E mm		
TTS 1,0/3500-2500 H	1,00	1.700-3.500	1.500-2.500	a. A.	110	25	60	211	3.609,00
TTS 2,0/3500-2500 H	2,00	1.700-3.500	1.500-2.500	a. A.	135	30	75	253	4.028,00
TTS 3,0/3500-2500 H	3,00	1.700-3.500	1.500-2.500	a. A.	160	35	90	330	4.702,00
TTS 5,0/3500-2500 H	5,00	1.700-3.500	1.500-2.500	a. A.	180	40	100	438	5.956,00
TTS 7,5/3500-2500 H	7,50	1.700-3.500	1.500-2.500	a. A.	200	60	130	532	7.022,00
TTS 10,0/3500-2500 H	10,00	1.700-3.500	1.500-2.500	a. A.	260	70	130	571	7.608,00
TTS 12,5/3500-2500 H	12,50	1.700-3.500	1.500-2.500	a. A.	260	75	140	651	9.962,00
TTS 15,0/3500-2500 H	15,00	1.700-3.500	1.500-2.500	a. A.	260	85	140	696	10.407,00
TTS 20,0/3500-2500 H	20,00	1.700-3.500	1.500-2.500	a. A.	260	90	160	881	12.159,00
TTS 25,0/3500-2500 H	25,00	1.700-3.500	1.500-2.500	a. A.	300	100	60	908	14.076,00
TTS 30,0/3500-2500 H	30,00	1.700-3.500	1.500-2.500	a. A.	400	160	250	a. A.	auf Anfrage
TTS 40,0/3500-2500 H	40,00	1.700-3.500	1.500-2.500	a. A.	450	160	250	a. A.	auf Anfrage
TTS 1,0/5000-2500 H	1,00	2.000-5.000	1.500-2.500	a. A.	110	25	60	306	4.055,00
TTS 2,0/5000-2500 H	2,00	2.000-5.000	1.500-2.500	a. A.	135	30	75	335	4.380,00
TTS 3,0/5000-2500 H	3,00	2.000-5.000	1.500-2.500	a. A.	160	35	90	428	5.289,00
TTS 5,0/5000-2500 H	5,00	2.000-5.000	1.500-2.500	a. A.	180	40	100	582	6.821,00
TTS 7,5/5000-2500 H	7,50	2.000-5.000	1.500-2.500	a. A.	200	60	130	677	7.841,00
TTS 10,0/5000-2500 H	10,00	2.000-5.000	1.500-2.500	a. A.	260	70	130	785	8.530,00
TTS 12,5/5000-2500 H	12,50	2.000-5.000	1.500-2.500	a. A.	260	75	140	805	11.267,00
TTS 15,0/5000-2500 H	15,00	2.000-5.000	1.500-2.500	a. A.	260	85	140	924	11.599,00
TTS 20,0/5000-2500 H	20,00	2.000-5.000	1.500-2.500	a. A.	260	90	160	1.121	13.366,00
TTS 25,0/5000-2500 H	25,00	2.000-5.000	1.500-2.500	a. A.	300	100	60	1.196	auf Anfrage
TTS 30,0/5000-2500 H	30,00	2.000-5.000	1.500-2.500	a. A.	400	160	250	a. A.	auf Anfrage
TTS 40,0/5000-2500 H	40,00	2.000-5.000	1.500-2.500	a. A.	450	160	250	a. A.	auf Anfrage
TTS 1,0/8000-5000 H	1,00	3.000-8.000	2.000-5.000	a. A.	110	25	60	722	5.809,00
TTS 2,0/8000-5000 H	2,00	3.000-8.000	2.000-5.000	a. A.	135	30	75	838	6.149,00
TTS 3,0/8000-5000 H	3,00	3.000-8.000	2.000-5.000	a. A.	160	35	90	985	7.492,00
TTS 5,0/8000-5000H	5,00	3.000-8.000	2.000-5.000	a. A.	180	40	100	1.308	8.922,00
TTS 7,5/8000-5000 H	7,50	3.000-8.000	2.000-5.000	a. A.	200	60	130	1.627	11.688,00
TTS 10,0/8000-5000 H	10,00	3.000-8.000	2.000-5.000	a. A.	260	70	130	1.724	12.440,00
TTS 12,5/8000-5000 H	12,50	3.000-8.000	2.000-5.000	a. A.	260	75	140	1.825	15.786,00
TTS 15,0/8000-5000 H	15,00	3.000-8.000	2.000-5.000	a. A.	260	85	140	1.892	16.114,00
TTS 20,0/8000-5000 H	20,00	3.000-8.000	2.000-5.000	a. A.	260	90	160	2.392	auf Anfrage
TTS 25,0/8000-5000 H	25,00	3.000-8.000	2.000-5.000	a. A.	300	100	60	2.386	auf Anfrage
TTS 30,0/8000-5000 H	30,00	3.000-8.000	2.000-5.000	a. A.	400	160	250	a. A.	auf Anfrage
TTS 40,0/8000-5000 H	40,00	3.000-8.000	2.000-5.000	a. A.	450	160	250	a. A.	auf Anfrage

TIGRIP® H-Traverse TTS-HBE

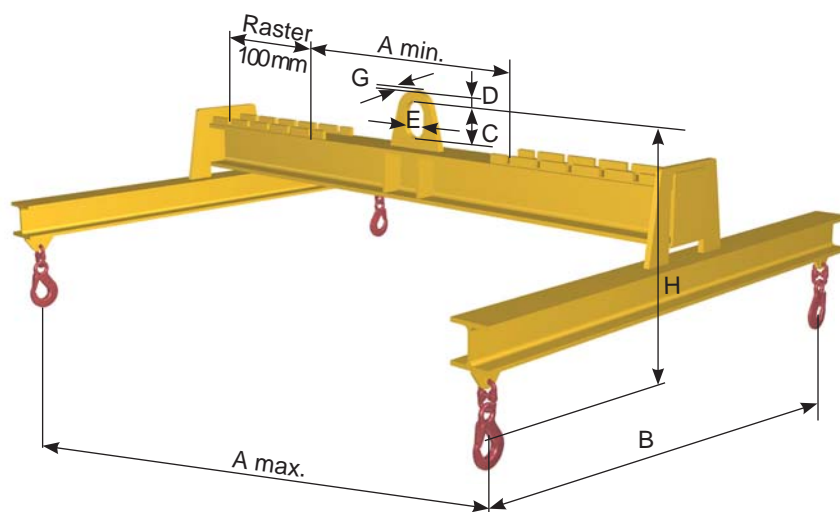
Tragfähigkeit bis 40 t

Verarbeitung und Ausstattung

- Für den Transport von symmetrischen und auch asymmetrischen Lasten in Längsrichtung
- Aufnahmelasche für Einfachhaken nach DIN 15401
- Verstellung mittels Raster
- Ösenhaken mit geschmiedeter Sicherungsfalle

Optional:

- Mit jeder Aufhängevariante kombinierbar (siehe Seite 276)
- Mit jeder Lastaufnahmevariante kombinierbar (siehe Seite 277)
- Andere Tragfähigkeiten
- Arbeitsbreiten und Arbeitslängen nach Kundenerfordernis



Typ	Traglast t	Arbeitslänge A mm	Arbeitsbreite B mm	Höhe H mm	Kranhakenöse			Gewicht kg	Preis pro Stück EUR
					C mm	D mm	E mm		
TTS 1,0/2500-1500 HBE	1,00	1.500-2.500	1.500	a. A.	110	25	60	120	2.951,00
TTS 2,0/2500-1500 HBE	2,00	1.500-2.500	1.500	a. A.	135	30	75	146	3.242,00
TTS 3,0/2500-1500 HBE	3,00	1.500-2.500	1.500	a. A.	160	35	90	171	3.800,00
TTS 5,0/2500-1500 HBE	5,00	1.500-2.500	1.500	a. A.	180	40	100	209	4.295,00
TTS 7,5/2500-1500 HBE	7,50	1.500-2.500	1.500	a. A.	200	60	130	306	5.669,00
TTS 10,0/2500-1500 HBE	10,00	1.500-2.500	1.500	a. A.	260	70	130	343	6.096,00
TTS 12,5/2500-1500 HBE	12,50	1.500-2.500	1.500	a. A.	260	75	140	346	7.516,00
TTS 15,0/2500-1500 HBE	15,00	1.500-2.500	1.500	a. A.	260	85	140	385	7.821,00
TTS 20,0/2500-1500 HBE	20,00	1.500-2.500	1.500	a. A.	260	90	160	467	9.376,00
TTS 25,0/2500-1500 HBE	25,00	1.500-2.500	1.500	a. A.	300	100	60	a. A.	auf Anfrage
TTS 30,0/2500-1500 HBE	30,00	1.500-2.500	1.500	a. A.	400	160	250	a. A.	auf Anfrage
TTS 40,0/2500-1500 HBE	40,00	1.500-2.500	1.500	a. A.	450	160	250	a. A.	auf Anfrage
TTS 1,0/3500-1500 HBE	1,00	1.700-3.500	1.500	a. A.	110	25	60	157	3.140,00
TTS 2,0/3500-1500 HBE	2,00	1.700-3.500	1.500	a. A.	135	30	75	199	3.559,00
TTS 3,0/3500-1500 HBE	3,00	1.700-3.500	1.500	a. A.	160	35	90	228	3.883,00
TTS 5,0/3500-1500 HBE	5,00	1.700-3.500	1.500	a. A.	180	40	100	310	4.813,00
TTS 7,5/3500-1500 HBE	7,50	1.700-3.500	1.500	a. A.	200	60	130	406	6.018,00
TTS 10,0/3500-1500 HBE	10,00	1.700-3.500	1.500	a. A.	260	70	130	445	6.606,00
TTS 12,5/3500-1500 HBE	12,50	1.700-3.500	1.500	a. A.	260	75	140	443	8.085,00
TTS 15,0/3500-1500 HBE	15,00	1.700-3.500	1.500	a. A.	260	85	140	488	8.528,00
TTS 20,0/3500-1500 HBE	20,00	1.700-3.500	1.500	a. A.	260	90	160	631	10.364,00
TTS 25,0/3500-1500 HBE	25,00	1.700-3.500	1.500	a. A.	300	100	60	a. A.	auf Anfrage
TTS 30,0/3500-1500 HBE	30,00	1.700-3.500	1.500	a. A.	400	160	250	a. A.	auf Anfrage
TTS 40,0/3500-1500 HBE	40,00	1.700-3.500	1.500	a. A.	450	160	250	a. A.	auf Anfrage

Typ	Traglast t	Arbeitslänge A mm	Arbeitsbreite B mm	Höhe H mm	Kranhakenöse			Gewicht kg	Preis pro Stück EUR
					C mm	D mm	E mm		
TTS 1,0/3500-2500 HBE	1,00	1.700-3.500	2.500	a. A.	110	25	60	187	3.308,00
TTS 2,0/3500-2500 HBE	2,00	1.700-3.500	2.500	a. A.	135	30	75	229	3.727,00
TTS 3,0/3500-2500 HBE	3,00	1.700-3.500	2.500	a. A.	160	35	90	300	4.195,00
TTS 5,0/3500-2500 HBE	5,00	1.700-3.500	2.500	a. A.	180	40	100	404	5.152,00
TTS 7,5/3500-2500 HBE	7,50	1.700-3.500	2.500	a. A.	200	60	130	490	6.593,00
TTS 10,0/3500-2500 HBE	10,00	1.700-3.500	2.500	a. A.	260	70	130	529	7.180,00
TTS 12,5/3500-2500 HBE	12,50	1.700-3.500	2.500	a. A.	260	75	140	591	8.795,00
TTS 15,0/3500-2500 HBE	15,00	1.700-3.500	2.500	a. A.	260	85	140	636	9.240,00
TTS 20,0/3500-2500 HBE	20,00	1.700-3.500	2.500	a. A.	260	90	160	813	11.165,00
TTS 25,0/3500-2500 HBE	25,00	1.700-3.500	2.500	a. A.	300	100	60	a. A.	auf Anfrage
TTS 30,0/3500-2500 HBE	30,00	1.700-3.500	2.500	a. A.	400	160	250	a. A.	auf Anfrage
TTS 40,0/3500-2500 HBE	40,00	1.700-3.500	2.500	a. A.	450	160	250	a. A.	auf Anfrage
TTS 1,0/5000-2500 HBE	1,00	2.000-5.000	2.500	a. A.	110	25	60	282	3.755,00
TTS 2,0/5000-2500 HBE	2,00	2.000-5.000	2.500	a. A.	135	30	75	311	4.080,00
TTS 3,0/5000-2500 HBE	3,00	2.000-5.000	2.500	a. A.	160	35	90	398	4.782,00
TTS 5,0/5000-2500 HBE	5,00	2.000-5.000	2.500	a. A.	180	40	100	548	6.017,00
TTS 7,5/5000-2500 HBE	7,50	2.000-5.000	2.500	a. A.	200	60	130	635	7.412,00
TTS 10,0/5000-2500 HBE	10,00	2.000-5.000	2.500	a. A.	260	70	130	743	8.102,00
TTS 12,5/5000-2500 HBE	12,50	2.000-5.000	2.500	a. A.	260	75	140	745	10.100,00
TTS 15,0/5000-2500 HBE	15,00	2.000-5.000	2.500	a. A.	260	85	140	864	10.433,00
TTS 20,0/5000-2500 HBE	20,00	2.000-5.000	2.500	a. A.	260	90	160	1.053	12.373,00
TTS 25,0/5000-2500 HBE	25,00	2.000-5.000	2.500	a. A.	300	100	60	a. A.	auf Anfrage
TTS 30,0/5000-2500 HBE	30,00	2.000-5.000	2.500	a. A.	400	160	250	a. A.	auf Anfrage
TTS 40,0/5000-2500 HBE	40,00	2.000-5.000	2.500	a. A.	450	160	250	a. A.	auf Anfrage
TTS 1,0/8000-5000 HBE	1,00	3.000-8.000	5.000	a. A.	110	25	60	668	5.010,00
TTS 2,0/8000-5000 HBE	2,00	3.000-8.000	5.000	a. A.	135	30	75	784	5.350,00
TTS 3,0/8000-5000 HBE	3,00	3.000-8.000	5.000	a. A.	160	35	90	925	6.514,00
TTS 5,0/8000-5000 HBE	5,00	3.000-8.000	5.000	a. A.	180	40	100	1.234	7.830,00
TTS 7,5/8000-5000 HBE	7,50	3.000-8.000	5.000	a. A.	200	60	130	1.473	10.481,00
TTS 10,0/8000-5000 HBE	10,00	3.000-8.000	5.000	a. A.	260	70	130	1.570	11.232,00
TTS 12,5/8000-5000 HBE	12,50	3.000-8.000	5.000	a. A.	260	75	140	1.723	14.392,00
TTS 15,0/8000-5000 HBE	15,00	3.000-8.000	5.000	a. A.	260	85	140	1.790	14.721,00
TTS 20,0/8000-5000 HBE	20,00	3.000-8.000	5.000	a. A.	260	90	160	2.286	auf Anfrage
TTS 25,0/8000-5000 HBE	25,00	3.000-8.000	5.000	a. A.	300	100	60	a. A.	auf Anfrage
TTS 30,0/8000-5000 HBE	30,00	3.000-8.000	5.000	a. A.	400	160	250	a. A.	auf Anfrage
TTS 40,0/8000-5000 HBE	40,00	3.000-8.000	5.000	a. A.	450	160	250	a. A.	auf Anfrage

TIGRIP® H-Traverse TTS-HE

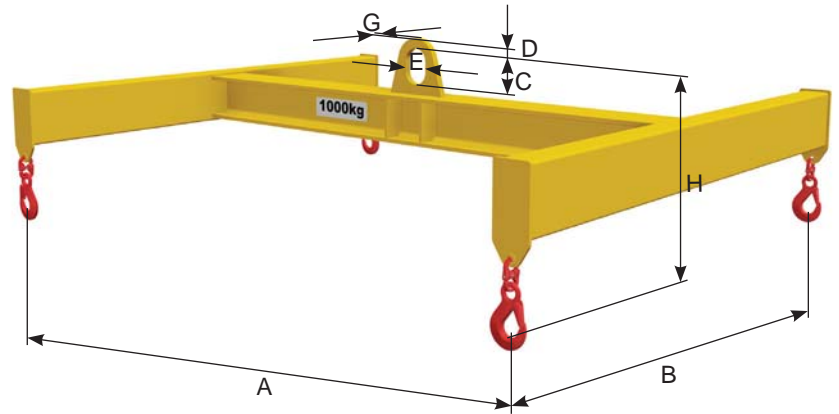
Tragfähigkeit bis 10 t

Verarbeitung und Ausstattung

- Für den Transport von symmetrischen Lasten
- Aufnahmelasche für Einfachhaken nach DIN 15401
- Ösenhaken mit geschmiedeter Sicherungsfalle

Optional:

- Mit jeder Aufhängevariante kombinierbar (siehe Seite 276)
- Mit jeder Lastaufnahmevariante kombinierbar (siehe Seite 277)
- Andere Tragfähigkeiten
- Arbeitsbreiten und Arbeitslängen nach Kundenerfordernis
- Außermittige Aufhängung für asymmetrische Lasten



Typ	Traglast t	Arbeitslänge A mm	Arbeitsbreite B mm	Höhe H mm	Kranhakenöse			Gewicht kg	Preis pro Stück EUR
					C mm	D mm	E mm		
TTS 1,0/2500-1500 HE	1,00	2.500	1.500	a. A.	110	25	60	108	2.801,00
TTS 2,0/2500-1500 HE	2,00	2.500	1.500	a. A.	135	30	75	131	2.988,00
TTS 3,0/2500-1500 HE	3,00	2.500	1.500	a. A.	160	35	90	154	3.398,00
TTS 5,0/2500-1500 HE	5,00	2.500	1.500	a. A.	180	40	100	188	4.081,00
TTS 7,5/2500-1500 HE	7,50	2.500	1.500	a. A.	200	60	130	276	5.086,00
TTS 10,0/2500-1500 HE	10,00	2.500	1.500	a. A.	260	70	130	309	5.599,00
TTS 1,0/3500-1500 HE	1,00	3.500	1.500	a. A.	110	25	60	139	2.993,00
TTS 2,0/3500-1500 HE	2,00	3.500	1.500	a. A.	135	30	75	180	3.168,00
TTS 3,0/3500-1500 HE	3,00	3.500	1.500	a. A.	160	35	90	228	3.613,00
TTS 5,0/3500-1500 HE	5,00	3.500	1.500	a. A.	180	40	100	310	4.397,00
TTS 7,5/3500-1500 HE	7,50	3.500	1.500	a. A.	200	60	130	406	5.432,00
TTS 10,0/3500-1500 HE	10,00	3.500	1.500	a. A.	260	70	130	445	5.954,00
TTS 1,0/3500-2500 HE	1,00	3.500	2.500	a. A.	110	25	60	187	3.161,00
TTS 2,0/3500-2500 HE	2,00	3.500	2.500	a. A.	135	30	75	229	3.336,00
TTS 3,0/3500-2500 HE	3,00	3.500	2.500	a. A.	160	35	90	300	3.925,00
TTS 5,0/3500-2500 HE	5,00	3.500	2.500	a. A.	180	40	100	404	4.736,00
TTS 7,5/3500-2500 HE	7,50	3.500	2.500	a. A.	200	60	130	490	6.006,00
TTS 10,0/3500-2500 HE	10,00	3.500	2.500	a. A.	260	70	130	529	6.528,00
TTS 1,0/5000-2500 HE	1,00	5.000	2.500	a. A.	110	25	60	282	3.355,00
TTS 2,0/5000-2500 HE	2,00	5.000	2.500	a. A.	135	30	75	311	3.590,00
TTS 3,0/5000-2500 HE	3,00	5.000	2.500	a. A.	160	35	90	398	4.236,00
TTS 5,0/5000-2500 HE	5,00	5.000	2.500	a. A.	180	40	100	548	5.414,00
TTS 7,5/5000-2500 HE	7,50	5.000	2.500	a. A.	200	60	130	635	6.716,00
TTS 10,0/5000-2500 HE	10,00	5.000	2.500	a. A.	260	70	130	743	7.328,00

Typ	Traglast t	Arbeitslänge A mm	Arbeitsbreite B mm	Höhe H mm	Kranhakenöse			Gewicht kg	Preis pro Stück EUR
					C mm	D mm	E mm		
TTS 1,0/8000-5000 HE	1,00	8.000	5.000	a. A.	110	25	60	a. A.	auf Anfrage
TTS 2,0/8000-5000 HE	2,00	8.000	5.000	a. A.	135	30	75	a. A.	auf Anfrage
TTS 3,0/8000-5000 HE	3,00	8.000	5.000	a. A.	160	35	90	a. A.	auf Anfrage
TTS 5,0/8000-5000 HE	5,00	8.000	5.000	a. A.	180	40	100	a. A.	auf Anfrage
TTS 7,5/8000-5000 HE	7,50	8.000	5.000	a. A.	200	60	130	a. A.	auf Anfrage
TTS 10,0/8000-5000 HE	10,00	8.000	5.000	a. A.	260	70	130	a. A.	auf Anfrage

TIGRIP® Big-Bag-Traverse TTB

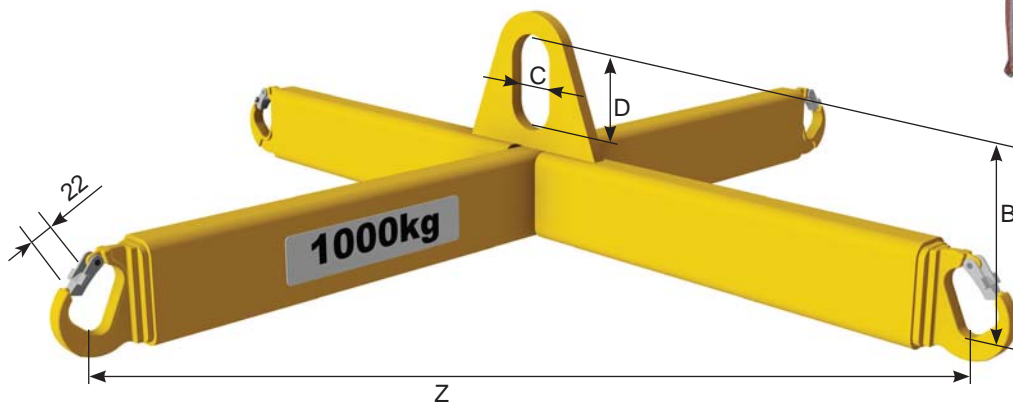
Tragfähigkeit 1 - 2 t

Verarbeitung und Ausstattung

- Kreuztraverse in geschlossener Rahmenkonstruktion
- Für den Transport von Big-Bags
- Aufnahmelasche für Einfachhaken nach DIN 15401
- Anschweißhaken mit geschmiedeter Sicherungsfalle

Optional:

- Andere Tragfähigkeiten
- Arbeitsbereich nach Kundenerfordernis
- Hochgesetzte Variante für niedrige Bauhöhe



Typ	Traglast t	Arbeitsbereich Z mm	Gewicht kg	B mm	C mm	D mm	Art.-Nr.	Preis pro Stück Euro
TTB 1,0/1090 - 1090	1,00	750 - 800	27,0	210	60	110	N53156300	1.052,00
TTB 1,0/1320 - 1320	1,00	900 - 970	33,0	210	60	110	N53156301	1.088,00
TTB 2,0/1090 - 1090	2,00	750 - 800	42,0	240	75	135	N53156302	1.154,00
TTB 2,0/1320 - 1320	2,00	900 - 970	44,0	240	75	135	N53156303	1.189,00

TIGRIP® Langhakentraverse TTS-LE

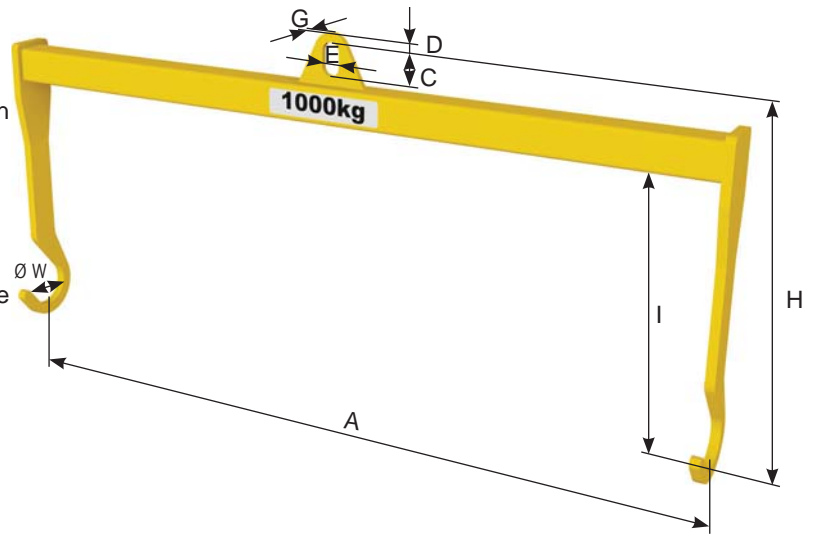
Tragfähigkeit bis 10 t

Verarbeitung und Ausstattung

- Für den Transport von symmetrischen, zylindrischen Lasten
- Aufnahmelasche für Einfachhaken nach DIN 15401
- Langhaken nach Kundenerfordernis

Optional:

- Mit jeder Aufhängevariante kombinierbar (siehe Seite 276)
- Andere Tragfähigkeiten
- Arbeitsbreiten nach Kundenerfordernis
- Außermittige Aufhängung für asymmetrische Lasten



Typ	Traglast t	Arbeitsbreite A mm	Höhe H mm	Innenhöhe I mm	Wellendurchmesser W mm	Kranhakenöse			
						C mm	D mm	E mm	G mm
TTS-LE									

TIGRIP® Langhakentraverse TTS-L

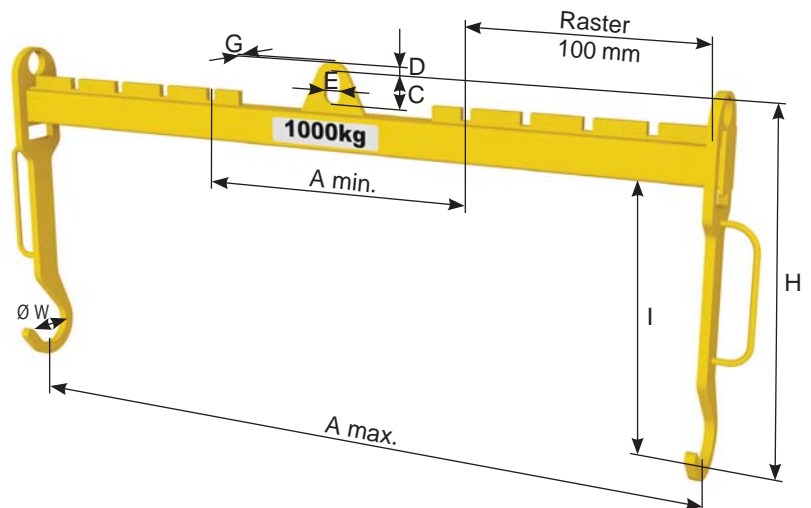
Tragfähigkeit bis 10 t

Verarbeitung und Ausstattung

- Für den Transport von symmetrischen und auch asymmetrischen, zylindrischen Lasten
- Aufnahmelasche für Einfachhaken nach DIN 15401
- Langhaken nach Kundenerfordernis

Optional:

- Mit jeder Aufhängevariante kombinierbar (siehe Seite 276)
- Andere Tragfähigkeiten
- Arbeitsbreiten nach Kundenerfordernis



Typ	Traglast t	Arbeitsbreite		Höhe H mm	Innenhöhe I mm	Wellendurchmesser W mm	Kranhakenöse			
		A min. mm	A max. mm				C mm	D mm	E mm	G mm
TTS-L										

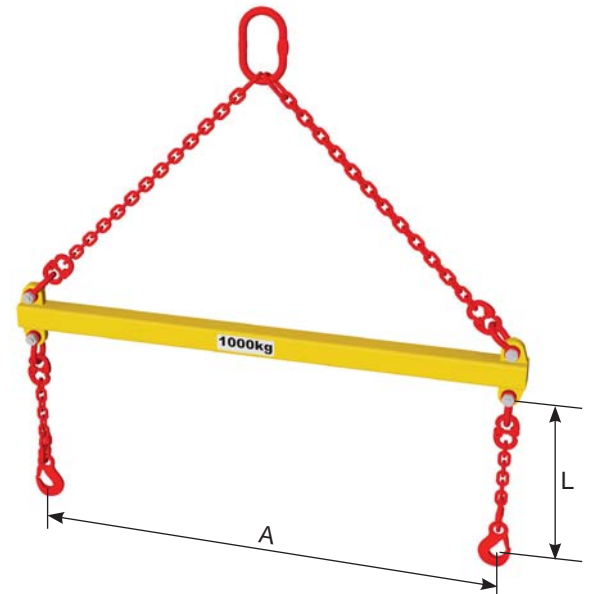
TIGRIP® Spreiztraverse TTS-SPE

Verarbeitung und Ausstattung

- Starr für fixen Arbeitsbereich
- Aufnahmeösen für Anschlagmittel

Optional:

- Andere Tragfähigkeiten
- Arbeitsbreiten nach Kundenerfordernis



Typ	Traglast	Arbeitsbreite A	Kettenlänge L
	t	mm	mm
TTS-SPE			

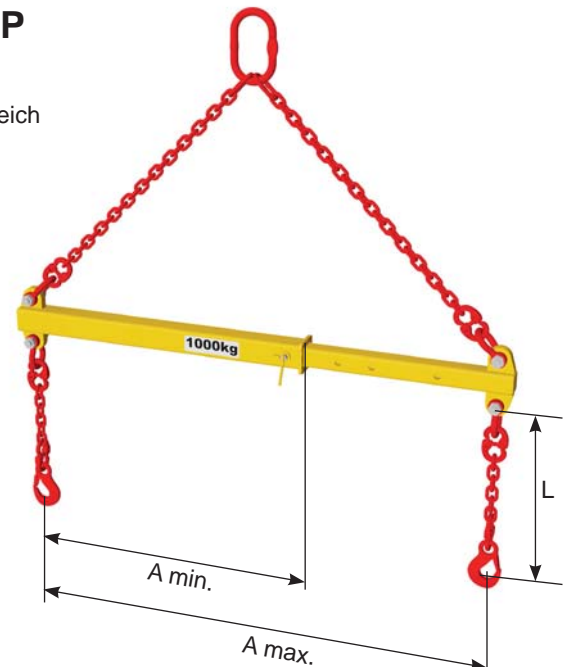
TIGRIP® Spreiztraverse teleskopierbar TTS-SP

Verarbeitung und Ausstattung

- Teleskopierbar mittels Absteckbolzen zur Anpassung an den Arbeitsbereich
- Aufnahmeösen für Anschlagmittel

Optional:

- Andere Tragfähigkeiten
- Arbeitsbreiten nach Kundenerfordernis

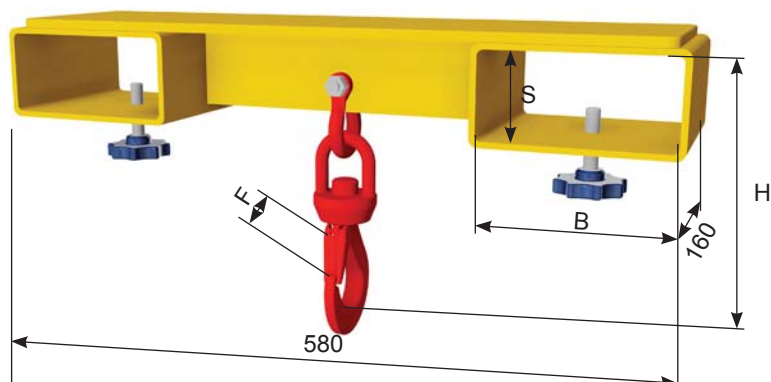


Typ	Traglast	Arbeitsbreite		Kettenlänge L
		A min.	A max.	
	t	mm	mm	mm
TTS-SP				

TIGRIP® Staplertraversen TTS-Z Tragfähigkeit 2 - 3,15 t

Die Staplertraverse kommt dann zum Einsatz, wenn Hebezeuge und Lasten an Gabelstaplerzinken angeschlagen werden müssen. Sie wird einfach auf die Zinken des Staplers aufgeschoben und über zwei Spindeln fixiert. Der drehbare Wirbelhaken mit Sicherungsfalle gewährleistet eine sichere Lastaufnahme.

Die Tragfähigkeit des Staplers (Lastdiagramm) muss beachtet werden!



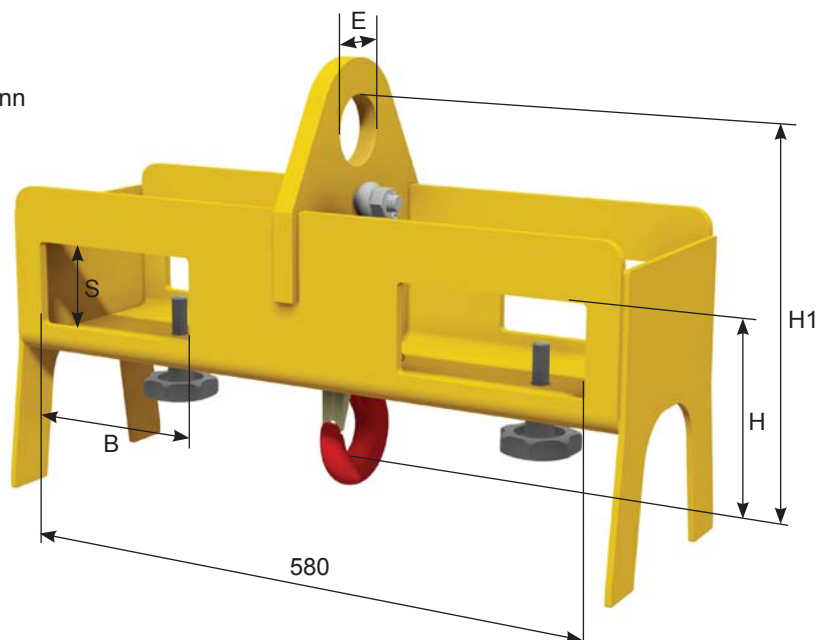
Typ	Traglast t	Bauhöhe H mm	S mm	B mm	F mm	Gewicht kg	Art.-Nr.	Preis pro Stück Euro
TTS 2,0 Z	2,00	246	70	150	21	14,0	N4300000170	715,00
TTS 3,0 Z	3,15	274	84	184	23	19,0	N4300015315	850,00

TIGRIP® Staplertraversen TTS-ZK Tragfähigkeit 2 - 5,3 t

Die Staplertraverse kommt dann zum Einsatz, wenn Hebezeuge und Lasten an Gabelstaplerzinken angeschlagen werden müssen. Sie wird einfach auf die Zinken des Staplers aufgeschoben und über zwei Spindeln fixiert. Der drehbare Wirbelhaken mit Sicherungsfalle gewährleistet eine sichere Lastaufnahme.

Die integrierte Aufnahmeöse ermöglicht zusätzlich den Einsatz im Kranbetrieb. Der eingesetzte Haken ermöglicht eine geringe Bauhöhe.

Die Tragfähigkeit des Staplers (Lastdiagramm) muss beachtet werden!



Typ	Traglast t	Bauhöhe H mm	Bauhöhe H1 mm	E mm	S mm	B mm	F mm	Gewicht kg	Art.-Nr.	Preis pro Stück Euro
TTS 2,0 ZK	2,00	180	305	70	70	150	21	33,0	-	954,00
TTS 3,15 ZK	3,15	230	360	70	85	185	23	35,0	-	1.051,00
TTS 5,3 ZK	5,30	260	435	80	100	200	32	40,0	-	1.178,00

TIGRIP® Gitterboxtraversen TTS

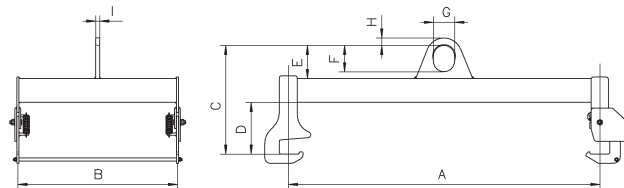
Tragfähigkeit 1 - 3 t

Die vornehmlich mit Gabelstaplern bewegten Norm-Gitterboxen nach DIN 15155 sind so stabil, dass sie von Traversenhaken am oberen Rahmen aufgenommen, mittels Kran gehoben und hängend transportiert werden können.

Durch die Tigrip-Gitterboxtraverse kann somit auch der Kran in den betrieblichen Behälter-Transport von Rohr-, Halbzeug- und Fertigteileteilen eingefügt werden. Auch die Warenannahme und der Versand in Gitterboxen sind nicht mehr ausschließlich von den Flurförderzeugen abhängig. Die für den Einzeltransport bestimmte Ausführung hat jeweils zwei starre und zwei mit einer Griffstange verbundene, schwenkbare Aufhängebügel. Sie kann von nur einem Anschläger in die Gitterbox eingeklinkt oder von ihr gelöst werden.



Beim Einsatz der Gitterboxtraverse müssen die Traversenhaken immer am oberen Rahmen der Gitterboxen eingehängt werden.



Typ	Traglast t	Ge- wicht kg	A mm	B mm	C mm	D mm	E mm	F mm	G mm	H mm	I mm	Art.-Nr.	Preis pro Stück Euro
TTS 1,0/1240 - 810	1,0	38,0	1175	600	410	195	125	100	80	28	15	N53207001	1.561,00
TTS 2,0/1240 - 810	2,0	61,0	1175	600	495	215	180	150	100	30	20	N53207002	1.858,00
TTS 3,0/1240 - 810	3,0	80,0	1175	600	520	215	205	170	130	40	25	N53207003	2.450,00

TIGRIP® Wendetraverse TTS-W

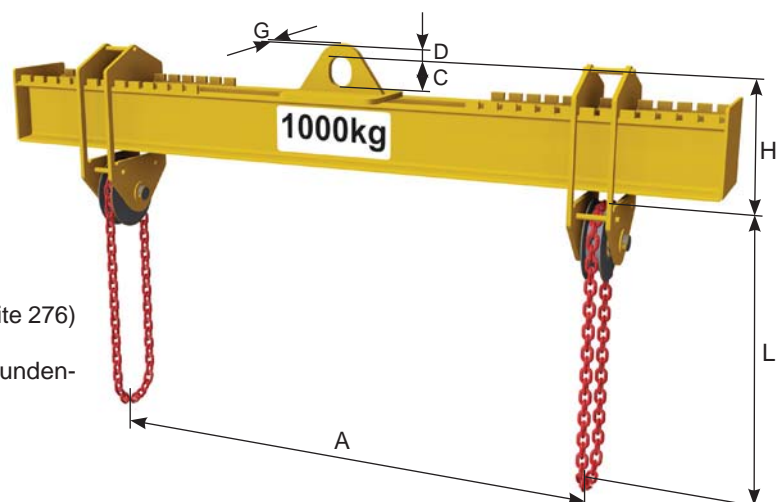
Tragfähigkeit bis 4 t

Verarbeitung und Ausstattung

- Wenden von dreh-symmetrischen Lasten
- Aufnahmelasche für Einfachhaken nach DIN 15401
- Ausführung für Endloshebebänder oder Ketten

Optional:

- Mit jeder Aufhängevariante kombinierbar (siehe Seite 276)
- Andere Tragfähigkeiten
- Arbeitsbreiten und Anschlagmittellängen nach Kunden-erfordernis
- Arbeitsbreitenverstellung
- Ausführung für Endlosketten



Typ	Traglast t	Arbeitsbreite A mm	Höhe H mm	Anschlagmittel Länge L mm	Kranhakenöse			
					C mm	D mm	E mm	G mm
TTS-W								

Lastaufnahmemittel

▸ Lasttraversen

Wendetraverse TWV

Tragfähigkeit 5 - 20 t

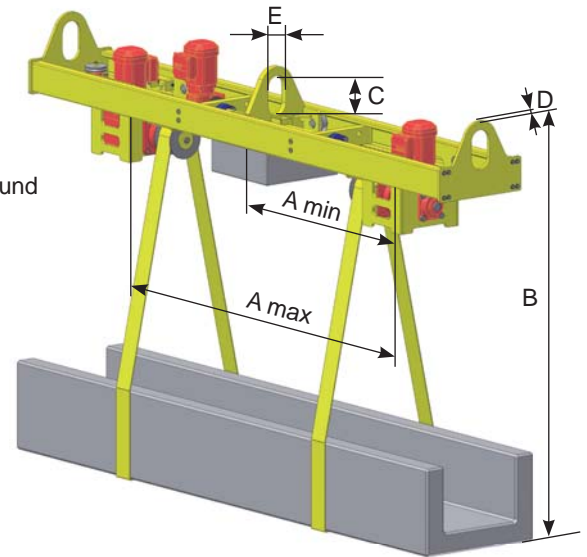
Mit der Wendetraverse TWV Standard wird das Drehen und Wenden von schweren oder sperrigen Lasten kinderleicht. Ihre Bauteile werden schonend fixiert und sicher in die richtige Position gebracht. Dabei sind hohe Drehgeschwindigkeiten und Drehwinkel von 360 Grad möglich.

Verarbeitung und Ausstattung

- Elektromotorisch angetriebene Gurtrollen
- Endlosband in gewünschter Länge
- Leichtlauffahrwerke für stufenlos verstellbare Greifweite
- Positionierung der Gurtrollen über den Anschlagpunkten
- Ein- oder Zweikranbetrieb möglich
- Mittelöse zum Lastausgleich elektromotorisch fahrbar
- Steuerung mittels Funkfernsteuerung
- Stromversorgung kranseitig oder vom Boden aus

Optional:

- Andere Tragfähigkeiten und Greifweiten



Elektromotorisch angetriebene Gurtrollen.



Mittelöse zum Lastausgleich elektronisch fahrbar.

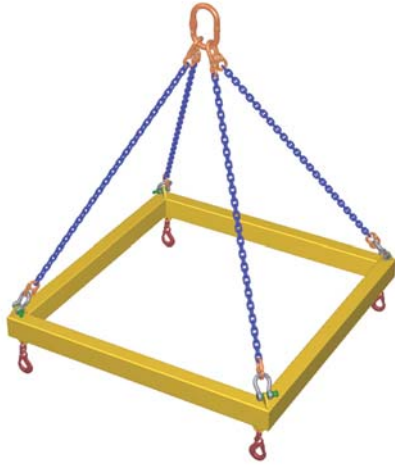


Stufenlos verstellbare Greifweite mit Elektromotor.

Typ	Traglast t	Greifweite A mm	B mm	C mm	D mm	E mm	Gewicht kg	Preis pro Stück Euro
TWV 5/3000	5	1000-3000	abhängig von der Länge des Endlosbandes	180	40	100	620	auf Anfrage
TWV 5/4500	5	1500-4500		180	40	100	800	auf Anfrage
TWV 5/6000	5	1500-6000		180	40	100	1.000	auf Anfrage
TWV 10/3000	10	1000-3000		260	70	130	950	auf Anfrage
TWV 10/4500	10	1500-4500		260	70	130	1.300	auf Anfrage
TWV 10/6000	10	1500-6000		260	70	130	1.600	auf Anfrage
TWV 15/3000	15	1500-3000		260	85	140	1.200	auf Anfrage
TWV 15/4500	15	1500-4500		260	85	140	1.500	auf Anfrage
TWV 15/6000	15	1500-6000		260	85	140	1.950	auf Anfrage
TWV 20/3000	20	1500-3000		260	90	160	1.400	auf Anfrage
TWV 20/4500	20	1500-4500		260	90	160	1.800	auf Anfrage
TWV 20/6000	20	1500-6000		260	90	160	2.150	auf Anfrage

Traversen in Sondervarianten

Anwendungsspezifisch können passende Traversen gefertigt werden, zum Beispiel:



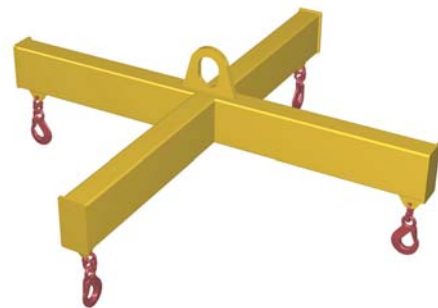
Rahmentraverse



Sterntraverse

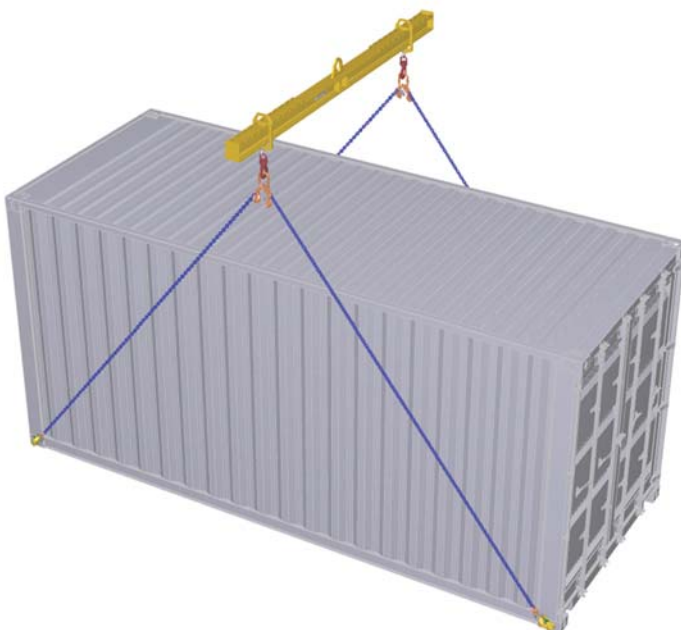


T-Traverse



Kreuztraverse

Anwendungsbeispiel Containerverhebung



Verheben eines Containers mittels:

- 1 Stück Verstelltraverse Typ TTS (siehe Seite 278)
- 2 Stück Anschlagkette 2-Strang Typ AK-25-...P (siehe Seite 436 - 437)
- 1 Set Container-Transportösen Typ TCU (siehe Seite 473)